



PROVINCIA
DI PAVIA

Settore Tutela Ambientale e Biodiversità , Promozione del Territorio e Sostenibilità
U.O. Rifiuti
2024 009 011 23

OGGETTO: Azienda Agricola Allevi s.r.l. (Partita IVA/Codice Fiscale 01001190188) – sede legale in Comune di Sannazzaro de' Burgondi (PV) – Via Traversi n. 14 e impianto di gestione rifiuti (R13, R12, R10, R3, D15) con produzione di EoW sito in Comune di Ferrera Erbognone (PV) – Località Cascina Gallona.

Autorizzazione AIA R N. 1 /2023-RIFIUTI (protocollo n. 4199 del 24/1/2023) di riesame con valenza di rinnovo e di modifiche sostanziali dell'Autorizzazione Integrata Ambientale ai sensi del Titolo III-bis della Parte Seconda del D.Lgs. 152/2006 e s.m.i.

Nullaosta per inizio delle attività autorizzate con atto AIA R N. 1 /2023-RIFIUTI (protocollo n. 4199 del 24/1/2023) e per contestuale ulteriore variante non sostanziale.

**IL DIRIGENTE DEL SETTORE TUTELA AMBIENTALE E BIODIVERSITÀ,
PROMOZIONE DEL TERRITORIO E SOSTENIBILITÀ**

Visti:

- gli artt. 14 e seguenti della Legge 7 agosto 1990, n. 241 e successive modifiche ed integrazioni che detta disposizioni in materia di nuove norme in materia di procedimento amministrativo e di diritto di accesso ai documenti amministrativi;
- la L. 15 maggio 1997 n. 127;
- la L. R. 1/2000 “Riordino del sistema delle autonomie in Lombardia”;
- l’art. 107 del D. Lgs 18 agosto 2000 n. 267 in materia di funzioni e responsabilità della dirigenza;
- la L. R. 3 aprile 2001 n. 6;
- lo statuto Prov.le vigente approvato con D.C.P. n. 16/5618 del 16.03.2001;
- il Regolamento per l’ordinamento degli uffici e dei servizi (approvato con DGP n. 208/19891 del 3/7/2008 e modificato con DGP n. 349/36641 del 23/10/2008);
- il D. Lgs. 112/98 “Conferimento di funzioni e compiti amministrativi dello Stato alle regioni ed agli enti locali, in attuazione del capo I della legge 15 marzo 1997, n. 59”;
- il Decreto Presidenziale n. 99 del 29/04/2024 con il quale è confermato in capo alla dott.ssa Betto Anna l’incarico dirigenziale per lo svolgimento delle funzioni correlate al Settore Tutela Ambientale e Biodiversità, Promozione del Territorio, Sostenibilità;

- la L. R. 12 dicembre 2003, n. 26 “ Disciplina dei servizi locali di interesse economico generale. Norme in materia di gestione dei rifiuti, di energia, di utilizzo del sottosuolo e di risorse idriche”, e successive modifiche ed integrazioni;
- il D. Lgs. 3 aprile 2006, n. 152 “ Norme in materia ambientale” e successive modifiche e integrazioni;
- la L. R. 8 agosto 2006, n. 18;
- il D. Lgs. n. 205/2010 “Disposizioni di attuazione della direttiva 2008/98/CE del Parlamento Europeo e del Consiglio del 19 novembre 2008 relativa ai rifiuti e che abroga

- la DGR 8 febbraio 2021 - n. XI/4268 “Approvazione dell’atto di indirizzo regionale recante “Criteri generali per l’individuazione delle modifiche sostanziali e non sostanziali delle installazioni soggette ad A.I.A. ai sensi del d.lgs. 152/2006 e s.m.i. e modalità applicative”;

Richiamata l’ Autorizzazione AIA N. 1 /2023-RIFIUTI del 24/01/2023 (protocollo n. 4199), con cui la Provincia di Pavia ha emesso il riesame con valenza di rinnovo dell’AIA dell’impianto in oggetto, autorizzando contestualmente le seguenti varianti:

- aumento di potenzialità di trattamento per una quantità pari a 14.000 t/a (sezione B);
- ritiro di nuovi rifiuti speciali non pericolosi e lavorazione per la preparazione del mix di alimento ai fini della produzione di compost ACF e ACM;
- installazione di nuovo sistema di vagliatura e deplastificazione con annesso sistema di trattamento polveri;
- attivazione della nuova biocella V;
- realizzazione di nuove tettoie di stoccaggio fanghi condizionati o gessi di defecazione da fanghi;
- cambio di destinazione d’uso di alcune zone impiantistiche;
- installazione di una nuova linea di trattamento arie esauste con annesso nuovo punto di emissione E5;
- installazione del sistema di abbattimento polveri autorizzato ma non installato, denominato E4;
- revisione della frequenza monitoraggio del CIS, a monte e a valle dello scarico SF1;
- revisione del monitoraggio delle acque sotterranee conseguente all’attivazione del nuovo piezometro P4, a monte dell’impianto e conseguente disattivazione dell’attuale piezometro P1.

Ricordato che l’AIA di cui all’oggetto ha subito ulteriore modifica per varianti sostanziali con l’emissione dell’atto AIA n. 2/2024- RIFIUTI recante: “ Az. Agricola Allevi s.r.l. (P.IVA 01001190188) - con sede legale in Comune di Sannazzaro de’ Burgondi (PV) – Via Traversi n. 14 e impianto di gestione rifiuti sito in Comune di Ferrera Erbognone (PV) – Località Cascina Gallona. Autorizzazione a variante sostanziale dell’A.I.A. R n. 1/2023 -RIFIUTI del 24/1/2023, facente parte di Provvedimento Autorizzatorio Unico Regionale ai sensi dell’artt. 23 e 27 – bis del d.lgs. 152/2006 e degli artt. 4 e 5 della l.r. 2 febbraio 2010, n. 5” . L’atto di PAUR DECRETO N. 1/2024 è stato rilasciato con protocollo n. 29989 del 16/5/2024. Le varianti sostanziali oggetto di tale provvedimento non sono state ancora realizzate.

Dato atto che nell’AIA di revisione con valenza di rinnovo di cui all’oggetto il punto 64 a pag. 83 del paragrafo E.5.2 dell’Allegato tecnico, come poi ribadito al punto 38 di pag. 175 dell’allegato tecnico all’AIA n. 2/2024- RIFIUTI è prescritto che: *L’avviamento dell’esercizio delle modifiche approvate con il presente atto è subordinato all’accertamento da parte della Provincia di Pavia degli interventi realizzati; a tal fine, l’avvenuta ultimazione dei lavori, corredata da adeguata relazione illustrante le opere realizzate, dovrà essere comunicata alla Provincia di Pavia stessa, che, entro i successivi 30 giorni, ne accerterà e ne dichiarerà (o meno) la congruità tramite sopralluogo e conseguente rilascio (o meno) di atto di nullaosta inizio attività, fermo restando che, qualora tale termine sia trascorso senza riscontro, l’esercizio potrà essere avviato;*”.

Preso atto che in relazione dunque alle varianti di cui sopra autorizzate con l’atto di revisione con valenza di rinnovo AIA R n 1/2023 – RIFIUTI la ditta ha inviato due note rispettivamente del 16/10/2024 (protocollo provinciale n. 59417) e del 18/11/2024 (protocollo provinciale n. 66613) in

cui comunica la fine dei lavori strutturali legati a tali varianti e contestualmente avvisa della rinuncia ad alcune delle varianti medesime giustificandone la non realizzazione.

Considerati i contenuti della relazione di sopralluogo e istruttoria Rep. AMB/834 del 21/11/2024 relativo al sopralluogo effettuato in data 18/11/2024 dai tecnici della U.O. Rifiuti della Provincia di Pavia alla presenza del Sig. Davide Baritella , Direttore tecnico dell'impianto per verificare la realizzazione delle opere strutturali previste, nonché l'effettiva rinuncia ad alcune delle varianti, ed in particolare quanto segue:

A. Nel corso di tale sopralluogo è stata realizzata documentazione fotografica agli atti di questi uffici.

B. Durante il sopralluogo si è dunque verificato che:

- la vasca "V" di stoccaggio fanghi condizionati o gessi di defecazione è stata convertita in biocella a servizio della sezione B dell'impianto (trattamento per produzione di ACM ed ACF) , con :
 - la posa di copertura retrattile
 - la posa di canalette fessurate , installate a pavimento
 - la posa di tubazioni per l'aspirazione e il convogliamento dell'aria esausta da inviare a trattamento
 - la posa di tubazioni per il collegamento dell'insufflaggio dell'aria nella biocella e lo scolo del percolato.

La nuova biocella disponeva già di una rete dedicata per la raccolta del percolato collegata ad una vasca di raccolta opportunamente dimensionata ;

- la rete di aspirazione collegata alla torre di abbattimento E5 è stata completamente realizzata;
- conseguentemente alla conversione della vasca "V" l'area A1 è stata a sua volta convertita ad area di scarico delle biocelle a servizio della sezione B .
- la nuova area di ricezione rifiuti e preparazione della miscela della sezione B dell'impianto è stata allestita con la realizzazione di :
 - chiusura perimetrale (già dotata basamenti murari di c.a. di altezza 1,5 metri circa) posta in depressione con apposita rete di aspirazione , tramite installazione di pannelli sandwich coibentati sormontanti i basamenti murari presenti sino alla trave di copertura
 - installazione di portoni ad impacchettamento rapido
 - costruzione di una nuova fossa di stoccaggio fanghi in ingresso costituita da vasca semi interrata avente superficie di 86 mc e altezza interna di 2m
 - costruzione di parapetti fuoriterra di altezza 1,10 m (con calcestruzzo C30/37 e fondazioni a platea e pareti) per la protezione degli operatori ; il parapetto in corrispondenza del portone di accesso è ridotto per consentire il ribaltamento dei cassoni.
 - installazione definitiva del miscelatore M8 in prossimità della fossa di cui ai punti precedenti , e del nastro trasportatore a servizio
- è stato installato il nuovo sistema di vagliatura composto da un vaglio a dischi M3' dinamico e da un deplastificatore M4' al di fuori dell'area chiusa di ricezione rifiuti.
- sono stati altresì installati i nastri trasportatori del verde vagliato in uscita in modo tale da depositare parte del verde vagliato all'interno dell'area di ricezione nella stessa posizione da cui l'operatore carica anche i rifiuti.
- è stato installato a servizio del deplastificatore un sistema di abbattimento delle arie esauste e delle polveri, collocato internamente al di fuori della tettoia esistente, sul lato est, in adiacenza all'edificio, costituito da .
 - filtro a maniche autopulente con portata massima di circa 35.000 Nmc/h)

○ punto di emissione in atmosfera E4

○ il filtro è stato protetto da urti accidentali mediante posa di una barriera in muratura in calcestruzzo tipo lego block

tale sistema di abbattimento è stato installato in posizione differente a quella indicata sulla tavola C autorizzata , ma tale “spostamento” (comunicato allegando nuova tavola dedicata nella nota protocollo 59417 del 16/10/2024) è stato verificato essere più funzionale al funzionamento del sistema stesso tramite un miglior alloggiamento delle tubature e dell’intero sistema di captazione nonché alla viabilità e logistica generale.

- è stato completato il progetto di linea di aspirazione in acciaio inox come di seguito:
 - linea di aspirazione nuova area ricezione rifiuti e preparazione miscela alimento biocelle
 - linea di aspirazione nuova biocella V
 - linea insufflazione biocella V
 - linea aspirazione area A1
 - linea mandata aria verso la torre
- è stata installata la torre di abbattimento a doppio stadio (scrubber) con relativa linea di mandata corrispondente al punto di emissione E5
- è stato realizzato e attivato il nuovo piezometro P4

C. Si è anche verificata la mancata realizzazione delle seguenti opere strutturali pur autorizzate nell’atto: tettoie T7 e T8 destinate al sottostante stoccaggio di fanghi condizionati R10 o gessi di defecazione da fanghi

D. Inoltre, come meglio specificato nella seconda nota riguardante il fine lavori , inviata dalla Ditta in data 18/11/2024 (protocollo provinciale n. 66613) la ditta ha voluto variare la destinazione d’uso alla maturazione del compost ACM e ACF della sezione B delle aree identificate come T3 e T4 ma ha richiesto, in forma di ulteriore variante non sostanziale, il mantenimento dinamico di tali aree anche a servizio della sezione A con lo stoccaggio dei fanghi pronti all’utilizzo o dei gessi di defecazione da fanghi (come per l’adiacente area T2) . La Ditta ha giustificato tali variazioni rispetto a quanto autorizzato con la valutazione che il la variante richiesta per l’utilizzo delle aree T3 e T4 e la non realizzazione delle tettoie mantengano comunque una gestione corretta e sufficientemente organizzata in termini logistici dello stoccaggio in impianto

E. Per quanto verificato si ritiene di poter emettere nullaosta di inizio attività gestionali autorizzate con atto AIA R N. 1 /2023-RIFIUTI (protocollo n. 4199 del 24/1/2023) (...) e contestualmente di nullaostare, in considerazione del fatto che le motivazioni della ditta a riguardo sono state considerate plausibili e sufficientemente motivate e che comunque apportano migliorie gestionali all’impianto, le varianti non sostanziali derivanti dalla mancata realizzazione di alcune delle opere autorizzate.

RILASCIA NULLA OSTA

fatti salvi diritti di terzi all’ Azienda Agricola Allevi s.r.l. (Partita IVA 01001190188) – sede legale in Comune di Sannazzaro de’ Burgondi (PV) – Via Traversi n. 14 e impianto di gestione rifiuti sito in Comune di Ferrera Erbognone (PV) – Località Cascina Gallona:

A. alla messa in esercizio delle seguenti attività autorizzate con AIA R N. 1 /2023-RIFIUTI (protocollo n. 4199 del 24/1/2023):

- a. aumento di potenzialità di trattamento per una quantità pari a 14.000 t/a (sezione B);
- b. ritiro rifiuti speciali non pericolosi e lavorazione per la preparazione del mix di alimento ai fini della produzione di compost ACF e ACM così come previsti nelle tabelle B5 e B6 a pagg.30, 31 e 32 dell’allegato tecnico dell’atto di riesame , poi riportate anche nell’AIA n. 2/2024- RIFIUTI;

- C applicazione della nuova frequenza monitoraggio del CIS, a monte e a valle dello scarico SF1;
- d. attivazione del nuovo monitoraggio delle acque sotterranee conseguente all'attivazione del nuovo piezometro P4;
- e. messa in esercizio della nuova emissione E5.

B. alla contestuale realizzazione delle seguenti varianti non sostanziali derivanti dalla mancata realizzazione di alcune delle opere strutturali precedentemente autorizzate:

- e. la non realizzazione delle tettoie T3 e T4 ed il mantenimento dell'area 49 adibita allo stoccaggio del compost ACM , ACF e ACV in lotti chiaramente separati e contrassegnati da cartellonistica
- f. la conversione delle aree T4 e T3 a servizio della sezione B ma il mantenimento di esse anche a servizio della sezione A utilizzandole in maniera dinamica, a seconda delle esigenze gestionali dell'impianto, sia per lo stoccaggio di fanghi pronti all'utilizzo R10 o gessi di defecazione da fanghi certificati sia per quello di compost ACF e ACM
- g. la realizzazione del sistema di abbattimento in posizione differente ma più funzionale a quanto autorizzato nell'AIA in oggetto.
- h. la sostituzione quale nuova parte integrante dell'AIA R N. 1 /2023-RIFIUTI (protocollo n. 4199 del 24/1/2023) sia della successiva AIA n. 2/2024- RIFIUTI inserita nel PAUR DECRETO N. 1/2024 (protocollo 29566 del 14/5/2024) della planimetria 02A con quella 02, allegata all'atto di cui alla presente istruttoria e che riporta l'attuale e reale assetto dell'impianto .

nell'osservanza delle seguenti prescrizioni da considerarsi integrative di quelle inserite nel paragrafo E dei succitati atti AIA vigenti:

1. l'utilizzo dinamico delle aree contrassegnate con sigla T4 e T5 in planimetria 02 è condizionato alla comunicazione da effettuarsi mensilmente e/o ad ogni variazione d'uso riportare l'utilizzo istantaneo di tali aree o per la sezione A o per la sezione B dell'impianto.
2. tale comunicazione dovrà essere supportata da adeguata cartografia riportante l'assetto comunicato dell'impianto e tale planimetria dovrà essere disponibile anche tramite adeguata affissione in punti visibili nell'impianto stesso
3. si ricorda che la messa a regime della nuova emissione E5 deve sottostare alle seguenti prescrizioni :
 - o L'esercente almeno 15 giorni di dare inizio alla messa in esercizio degli impianti deve darne comunicazione all'Autorità competente per territorio. Il termine massimo per la messa a regime degli impianti, è stabilito in 90 giorni a partire dalla data di messa in esercizio degli stessi.
 - o Qualora durante la fase di messa a regime, si evidenziassero eventi tali da rendere necessaria una proroga rispetto al termine fissato nel presente atto, l'esercente dovrà presentare una richiesta nella quale dovranno essere descritti sommariamente gli eventi che hanno determinato la necessità di richiedere la proroga stessa e nel contempo, dovrà indicare il nuovo termine per la messa a regime. La proroga si intende concessa qualora l'autorità competente non si esprima nel termine di 10 giorni dal ricevimento dell'istanza.
 - o Dalla data di messa regime, decorre il termine di 10 giorni nel corso dei quali l'esercente è tenuto ad eseguire un ciclo di campionamento volto a caratterizzare le emissioni derivanti dagli impianti autorizzati. Il ciclo di campionamento deve essere effettuato in un periodo continuativo di marcia controllata di durata non inferiore a 10 giorni decorrenti dalla data di messa a regime; in particolare, dovrà permettere la

definizione e la valutazione della quantità di effluente in atmosfera, della concentrazione degli inquinanti ed il conseguente flusso di massa.

- Il ciclo di campionamento dovrà essere condotto seguendo le previsioni generali di cui al metodo UNICHIM 158/1988 e a successivi atti normativi che dovessero essere adottati su questa tematica, con particolare riferimento all'obiettivo di una opportuna descrizione del ciclo produttivo in essere, delle caratteristiche fluodinamiche dell'effluente gassoso e di una strategia di valutazione delle emissioni che tenga conto dei criteri, della durata, del tipo e del numero dei campionamenti previsti.
- La conformità ai limiti deve essere valutata nelle condizioni più gravose di esercizio (D.Lgs. 152/06 All VI alla Parte V)
- I risultati degli accertamenti analitici effettuati, accompagnati da una relazione finale che riporti la caratterizzazione del ciclo produttivo e le strategie di rilevazione adottate, devono essere presentati all'Autorità competente, al Comune ed all'ARPA Dipartimentale entro 30 giorni dalla data di messa a regime degli impianti.
- Le analisi di autocontrollo degli inquinanti che saranno eseguiti successivamente dovranno seguire le modalità riportate nel Piano di Monitoraggio.
- Per quanto attiene l'ubicazione della/e bocchette per le analisi alle emissioni, al fine di garantire un corretto isocinetismo, nella definizione della loro ubicazione e per le modalità di campionamento e relazione di indagine si deve fare riferimento alla norma UNI EN 15259:2008 e successive, eventuali, integrazioni e modificazioni e/o metodiche analitiche specifiche.
- Per quanto attiene la definizione della velocità e portata nei condotti si deve fare riferimento alla norma UNI EN 16911-1:2013 e successive, eventuali, integrazioni e modificazioni e/o metodiche analitiche specifiche.
- Laddove le norme tecniche non fossero attuabili, l'esercente potrà applicare altre opzioni (opportunamente documentate) e, comunque, concordate con l'ARPA competente per territorio.

DISPONE INOLTRE CHE

1. il presente atto sia allegato sia all'AIA R N. 1 /2023-RIFIUTI (protocollo n. 4199 del 24/1/2023) sia alla successiva AIA n. 2/2024- RIFIUTI inserita nel PAUR DECRETO N. 1/2024 (protocollo 29566 del 14/5/2024) e tenuto a disposizione degli Enti di controllo;
2. che ad esso sia allegata nuova planimetria 02 riportante l'assetto definitivo dell'impianto e che sostituisce quella 02A allegata ai sopracitati atti
3. che l'atto sia trasmesso ai Comuni di Ferrera Erbognone e Sannazzaro de' Burgondi , all'ARPA Dipartimento di Pavia e Lodi e alla Regione Lombardia

Il Dirigente del Settore
Dott.ssa Anna Betto

Firmato digitalmente ai sensi del D.lgs. 82/2005 e s.m.i.

Contro il presente provvedimento può essere presentato ricorso giurisdizionale al TAR Lombardia entro 60 giorni dalla data di notifica, ovvero ricorso straordinario al Presidente della Repubblica entro 120 giorni dalla stessa data. Copia del presente è affissa all'Albo Pretorio Provinciale on line.



Codice Fiscale 80000030181

Settore Tutela Ambientale e Biodiversità, Promozione del Territorio e Sostenibilità

U.O. Rifiuti

Spett.le
Azienda Agricola Allevi srl
PEC: allevi@pec.allevi.it

e p.c.

Comune di Ferrera Erbognone
PEC: comune.ferrera@pec.regione.lombardia.it

Comune di Sannazzaro de' Burgondi
PEC: protocollo.comunesannazzarodeburgondi@pec.it

ARPA Dipartimento di Pavia e Lodi
PEC: dipartimentopavia.arpa@pec.regione.lombardia.it

Regione Lombardia
DG Ambiente
Autorizzazione e innovazione in materia di rifiuti
Piazza Città di Lombardia
20124 MILANO
Pec: ambiente@pec.regione.lombardia.it

U.O. Bonifiche e Compatibilità Ambientale
SEDE

OGGETTO: Azienda Agricola Allevi s.r.l. (Partita IVA/Codice Fiscale 01001190188) - sede legale in Comune di Sannazzaro de' Burgondi (PV) – Via Traversi n. 14 e impianto di gestione rifiuti (R13, R12, R10, R3, D15) con produzione di EoW sito in Comune di Ferrera Erbognone (PV) – Località Cascina Gallona.

AIA n.2/2024- RIFIUTI (protocollo provinciale n. 26535 del 30/4/2024) di variante sostanziale dell'A.I.A. R n. 1/2023- RIFIUTI del 24/1/2023 e facente parte di Provvedimento Autorizzatorio Unico Regionale ai sensi degli artt. 23 e 27 bis del D.lgs. 152/2006 e s.m.i. e della L.R. 2 febbraio 2010 n. 5.

Accettazione fidejussioni e contestuale svincolo e restituzione polizza fideiussoria precedente

Con atto AIA N. 2/2024-RIFIUTI (prot. n. 26535 del 30/4/2024) e successivo atto di errata corrige (protocollo 28920 del 10/5/2024) si è provveduto al rilascio di quanto in oggetto per l'installazione IPPC Az. Agricola Allevi srl di Ferrera Erbognone. L'atto è stato notificato all'interno del PAUR in data 14/5/2024 e conseguentemente pubblicato su portale S.I.L.VIA. di Regione Lombardia.

Rilevato che la suddetta autorizzazione AIA così come corretta con atto di “errata corrige” prescrive, a all’azienda la presentazione (entro 60 giorni dalla notifica dell’atto) della garanzia finanziaria per le attività di gestione rifiuti svolte, predisposta in conformità alla DGR 19461/2004, così calcolata:

1. per l’attività dell’impianto variata con l’inserimento di una nuova sezione di trattamento termico di fanghi biologici generati dalla depurazione delle acque e contestuale recupero di solfato di ammonio:

Operazione	Rifiuti	Stoccaggio autorizzato [m3]	Trattamento [t/a]	Costi (€)	Costi (con riduzione ISO 14001) (€)	Costi (con riduzione EMAS) (€)
R13 (avviati al recupero entro 6 mesi dal ricevimento all'impianto)	NP	57.074		1.008.040,99	604.824,594	504.020,49
R12/R3 /R1	NP		242.000	423.907,84*	254.344,704	211.953,91
R10	NP		150.000	1.588.500,00	953.100,00	794.250,00
D15	NP	690		121.867,80	73.120,68	60.933,90
TOT				3.142.316,63	1.885.389,98	1.571.158,32

*la fideiussione riferita alla potenzialità totale dell’impianto, poiché in essa rientra anche l’operazione R1, è stata calcolata per tale motivo sulla base del tariffario più alto della DGR19461 del 19/11/2004 riferito appunto al trattamento di incenerimento R1

2. per l’attività dell’impianto sperimentale per la produzione di fosforo:

Operazione	Rifiuti	Stoccaggio autorizzato [m3]	Trattamento [t/a]	Costi (€)	Costi (con riduzione EMAS) (€)
R13	NP	5		1766,28	883,14
R12/D14	NP		1040	21195,38	10.597,69
TOTALE				22.961,66	11.480,83

Preso atto degli ulteriori contenuti della relazione istruttoria redatta dalla U.O. Rifiuti Repertorio AMB/2024/561 del 6/8/2024 ed in particolare che:

1. a garanzia delle attività autorizzate con la precedente Autorizzazione MS AIA n. 01/2023 (PG 4199 del 24/1/2023) , la società aveva trasmesso, nuova polizza n. 5745.00.27.2799854666 di importo pari a € 1.356.057,299 € datata 2/3/2023 e avente validità sino al 02/03/2040 emessa dalla Società SACE BT S.p.A. (C.F. 08040071006), con sede legale in Roma, Piazza Poli 42 autorizzata con Provvedimento ISVAP N. 2654 in data 28.11.2008, accettata dalla Provincia di Pavia con nota protocollo 27321 del 9/5/2023.
2. la Ditta, in data 12/7/2024, (protocollo provinciale con n. 41784 di medesima data), ha richiesto la concessione di proroga di 30 giorni per la presentazione della fideiussione dovuta a esigenze da parte dell’Assicurazione; la proroga è stata concessa dalla Provincia di Pavia con noto protocollo 42028 del 15/7/2024.
3. con noto protocollo 46119 del 5/8/2024 la società ha trasmesso in firmato originale cartaceo (ed in formato riportante le firme digitali di contraente e rappresentante dell’assicurazione con noto protocollo 46052 del 5.8.2024), le seguenti nuove polizze:
 - a. n. 01.000066754 di importo pari a € 1.571.158,32 datata 2/8/2024 e avente validità sino al 03/05/2040 emessa dalla Società S2C S.p.A. (P.IVA 10887901006), con sede

legale in Roma, via Valadier 44 autorizzata con Provvedimento IVASS N. 2823 in data 30.07.2010.

- b. n. 01.000066755 di importo pari a € 11.480,83 € datata 2/8/2024 e avente validità sino al 03/05/2040 emessa dalla Società S2C S.p.A. (P.IVA 10887901006), con sede legale in Roma, via Valadier 44 autorizzata con Provvedimento IVASS N. 2823 in data 30.07.2010.
4. con precedente nota protocollo 45968 del 2/8/2024 la ditta aveva richiesto anche lo svincolo della precedente fideiussione emessa dalla Società SACE BT S.p.A.
 5. la S2C S.p.A. risulta autorizzata con Provvedimento IVASS N. 2823 in data 30.07.2010 ad esercitare le assicurazioni nel Ramo Cauzioni ed inclusa nell'elenco emanato in attuazione del disposto dell'art. 1, Lett. c, della Legge n. 348 del 10/6/82.
 6. i contenuti delle due fideiussioni ed in particolare gli importi delle medesime prestate a favore della Provincia di Pavia rispettano esattamente quanto previsto nell'atto autorizzativo nonché i dettami specifica normativa di riferimento: DGR Lombardia n. VII/19461 del 19/11/2004;
 7. con il ricevimento della nuova fideiussione. n. 01.000066754 di importo pari a € 1.571.158,32 emessa dalla Società S2C S.p.A. (P.IVA 10887901006) e conseguente accettazione, l'attività dell'impianto variata con l'inserimento di una nuova sezione di trattamento termico di fanghi biologici generati dalla depurazione delle acque e contestuale recupero di solfato di ammonio risulta nuovamente coperta, ai sensi della normativa vigente, *delle spese necessarie, comunque inerenti o connesse, ad eventuali operazioni di smaltimento e/o recupero rifiuti, compreso la bonifica e il ripristino ambientale, la messa in sicurezza permanente nonché il risarcimento di ulteriori danni derivanti all'ambiente in dipendenza dell'attività svolta e determinate da inadempienze o da qualsiasi atto colposo, doloso o accidentale (...)*
 8. Con la presente si propone di:
 - A. procedere all'accettazione delle fideiussioni** di cui ai sopracitati punti a. e b.
 - B. di svincolare e restituire** alla Az. Agricola Allevi in originale la fideiussione n. 5745.00.27.2799854666 e sua appendice n. , di importo pari a € 1.356.057,299 emessa dalla Società SACE BT S.p.A. (C.F. 08040071006) poiché superata dalla presentazione e conseguente accettazione della nuova fideiussione di cui al precedente punto a. per, l'attività dell'impianto variata con l'inserimento di una nuova sezione di trattamento termico di fanghi biologici generati dalla depurazione delle acque e contestuale recupero di solfato di ammonio.

con la presente **si comunica**

1. l'accettazione delle fideiussioni:
 - n. 01.000066754 emessa dalla Società S2C S.p.A. (P.IVA 10887901006), con sede legale in Roma, via Valadier 44 autorizzata con Provvedimento IVASS N. 2823 in data 30.07.2010.
 - n. 01.000066755 emessa dalla Società S2C S.p.A. (P.IVA 10887901006), con sede legale in Roma, via Valadier 44 autorizzata con Provvedimento IVASS N. 2823 in data 30.07.2010.
2. lo svincolo e la restituzione alla Az. Agricola Allevi in originale informatizzato (allegato alla presente) della fideiussione n. 5745.00.27.2799854666 e sua appendice n. 1 di importo pari a € 1.356.057,299 emessa dalla Società SACE BT S.p.A. (C.F. 08040071006)

Si ricorda infine che : “La ditta, per usufruire della riduzione prevista del 40% sull'ammontare della fideiussione, ha l'obbligo di presentare alla Autorità competente attestazione dei rinnovi della certificazione EMAS, in difetto corre l'obbligo di presentazione di nuova garanzia finanziaria senza le relative riduzioni.”

La presente dovrà essere conservata presso lo stabilimento della Az. Agricola Allevi S.r.l., unitamente all'AIA N.2/2024 RIFIUTI, e tenuta a disposizione degli Enti ed Organismi preposti al controllo.

La Responsabile U.O. Rifiuti
Dott.ssa Ilaria Vecchio

La Dirigente del Settore
Dott.ssa Anna Betto

Firmato digitalmente ai sensi del D.lgs. 82/2005 e s.m.i.

Oggetto: POSTA CERTIFICATA: Prot.N.0046634/2024 - AZIENDA AGRICOLA ALLEVI S.R.L. (PARTITA IVA/CODICE FISCALE 01001190188) - SEDE LEGALE IN COMUNE DI SANNAZZARO DE' BURGONDI (PV) – VIA TRAVERSI N. 14 E IMPIANTO DI GESTIONE RIFIUTI (R13, R12, R10, R3, D15) CON PRODUZIONE DI EOW SITO IN COMUNE DI FERRERA ERBOGNONE (PV) – LOCALITÀ CASCINA GALLONA. AIA N.2/2024- RIFIUTI (PROTOCOLLO PROVINCIALE N. 26535DEL 30/4/2024) DI VARIANTE SOSTANZIALE DELL'A.I.A. R N. 1/2023- RIFIUTI DEL 24/1/2023 E FACENTE PARTE DI PROVVEDIMENTO AUTORI...

Mittente: "Per conto di: provincia.pavia@pec.provincia.pv.it" <posta-certificata@postecert.it>

Data: 07/08/2024, 10:01

A: allevi@pec.allevisrl.it

CC: dipartimentopavia.arpa@pec.regione.lombardia.it, ambiente_clima@pec.regione.lombardia.it, comune.ferrera@pec.regione.lombardia.it, protocollo.comunesannazzarodeburgondi@pec.it

Messaggio di posta certificata

Il giorno 07/08/2024 alle ore 10:01:00 (+0200) il messaggio

"Prot.N.0046634/2024 - AZIENDA AGRICOLA ALLEVI S.R.L. (PARTITA IVA/CODICE FISCALE 01001190188) - SEDE LEGALE IN COMUNE DI SANNAZZARO DE' BURGONDI (PV) – VIA TRAVERSI N. 14 E IMPIANTO DI GESTIONE RIFIUTI (R13, R12, R10, R3, D15) CON PRODUZIONE DI EOW SITO IN COMUNE DI FERRERA ERBOGNONE (PV) – LOCALITÀ CASCINA GALLONA. AIA N.2/2024- RIFIUTI (PROTOCOLLO PROVINCIALE N. 26535DEL 30/4/2024) DI VARIANTE SOSTANZIALE DELL'A.I.A. R N. 1/2023- RIFIUTI DEL 24/1/2023 E FACENTE PARTE DI PROVVEDIMENTO AUTORI..." è stato inviato da "provincia.pavia@pec.provincia.pv.it"

indirizzato a:

allevi@pec.allevisrl.it

dipartimentopavia.arpa@pec.regione.lombardia.it

comune.ferrera@pec.regione.lombardia.it

ambiente_clima@pec.regione.lombardia.it

protocollo.comunesannazzarodeburgondi@pec.it

Il messaggio originale è incluso in allegato.

Identificativo messaggio: ABA3EACB.000EE81B.2BDB07A5.56A62E3F.posta-certificata@postecert.it

— postacert.eml —

Oggetto: Prot.N.0046634/2024 - AZIENDA AGRICOLA ALLEVI S.R.L. (PARTITA IVA/CODICE FISCALE 01001190188) - SEDE LEGALE IN COMUNE DI SANNAZZARO DE' BURGONDI (PV) – VIA TRAVERSI N. 14 E IMPIANTO DI GESTIONE RIFIUTI (R13, R12, R10, R3, D15) CON PRODUZIONE DI EOW SITO IN COMUNE DI FERRERA ERBOGNONE (PV) – LOCALITÀ CASCINA GALLONA. AIA N.2/2024- RIFIUTI (PROTOCOLLO PROVINCIALE N. 26535DEL 30/4/2024) DI VARIANTE SOSTANZIALE DELL'A.I.A. R N. 1/2023- RIFIUTI DEL 24/1/2023 E FACENTE PARTE DI PROVVEDIMENTO AUTORI...

Mittente: provincia.pavia@pec.provincia.pv.it

Data: 07/08/2024, 10:00

A: allevi@pec.allevisrl.it

CC: dipartimentopavia.arpa@pec.regione.lombardia.it, ambiente_clima@pec.regione.lombardia.it, comune.ferrera@pec.regione.lombardia.it, protocollo.comunesannazzarodeburgondi@pec.it

— Allegati: —

postacert.eml	675 kB
DatiProtocollazione.xml	4,5 kB
Accettazione fideiussioni atto per AIA 2.2024 PAUR ALLEVI e svincolo precedente- agosto 2024.pdf.p7m.p7m	294 kB
2023_14350 del 9.3 FIDEIUSSIONE PER REVISIONE allegati.zip	100 kB
2023_24313 del 21.4 APPENDICE 1 FIDEIUSSIONE FIRMATA allegati.zip	92,8 kB
dati-cert.xml	1,7 kB



Settore Tutela Ambientale e Biodiversità, Promozione del Territorio e Sostenibilità
U.O. Rifiuti
Class/Fasc: 2024 009 011 23

OGGETTO: AZ. Agricola Allevi s.r.l. (P.IVA 01001190188) - con sede legale in Comune di Sannazzaro de' Burgondi (PV) – Via Traversi n. 14 e impianto di gestione rifiuti sito in Comune di Ferrera Erbognone (PV) – Località Cascina Gallona. Atto di “errata corrige” dell’autorizzazione 1/2024-RIFIUTI di variante sostanziale dell’A.I.A. R n. 1/2023 -RIFIUTI del 24/1/2023 e facente parte di Provvedimento Autorizzatorio Unico Regionale ai sensi dell’artt. 23 e 27 – bis del d.lgs. 152/2006 e degli artt. 4 e 5 della l.r. 2 febbraio 2010, n. 5

**IL DIRIGENTE DEL SETTORE TUTELA AMBIENTALE E BIODIVERSITA' ,
PROMOZIONE DEL TERRITORIO E SOSTENIBILITA'**

Richiamato l’atto A.I.A. di variante sostanziale in oggetto.

Vista la relazione istruttoria Repertorio AMB/2024/324 del 08/05/2024 a firma dell’istruttore della U.O. Rifiuti ed in particolare i seguenti punti:

1. L’atto è stato pubblicato come allegato della CDS conclusiva sul portale S.I.L.VIA. della Regione Lombardia in data 3/5/2024 .
2. In corso di rilettura dell'atto ai fini della notifica ufficiale alla Ditta nonché della pubblicazione sul sito istituzionale dell'Ente provinciale, ci si è accorti di un errore intervenuto nella tabella di conteggio della fideiussione, presente sia nell'atto principale dell'AIA sia nell'allegato tecnico, dovuto principalmente al fatto che tale errore era presente anche nell'atto principale di revisione A.I.A. dell'impianto A.I.A. R n.1/2023-RIFIUTI del 24/1/2023. Tale errore ha generato che anche due prescrizioni dell'allegato tecnico siano state redatte in maniera non del tutto coerente e chiara.
3. Più precisamente :
 - la seguente tabella di conteggio della fideiussione riportata nell'atto principale A.I.A. 2/2024-RIFIUTI ed anche a pag. 178 dell'Allegato 1 AT al medesimo atto (...) deve essere sostituita con la seguente riportante il corretto quantitativo di trattamento R12/R3/R1 corrispondente alla somma (242.000 t) dei quantitativi autorizzati nelle diverse linee di trattamento (A=150.000t di cui 40.000t utilizzabile per E, B=56.000t , C=11.000t , D=25.000t) come da prescrizioni 31, 32, 33 e 34 dell'Allegato 1 AT medesimo (...)
 - I contenuti delle prescrizioni di cui al punto 30 a pag. 174 e al punto 35 a pag. 174 dell'allegato 1AT devono essere meglio chiariti come segue: (...)
4. L'errore non ha ingenerato variazioni sostanziali dei contenuti dell'atto in quanto non ha provocato la modifica dell'ammontare fideiussorio che la Ditta deve versare a favore della Provincia di Pavia a fronte della variante e ha reso le prescrizioni errate non del tutto chiare perché non coerenti con le altre (31, 32, 33 e 34), relative alla potenzialità di trattamento autorizzata delle varie linee dell'impianto, riportate correttamente nell'atto.

5. Risulta in ogni caso necessario, per opportuna trasparenza , che si provveda con un'errata corrige per rendere l'atto formalmente corretto e chiaro nelle parti di cui sopra .

COMUNICA

che nell'atto in oggetto vanno considerate come accettate e vigenti solo le seguenti correzioni formali (errata corrige):

- a) la seguente tabella di conteggio della fideiussione riportata nell'atto principale A.I.A. 2/2024- RIFIUTI ed anche a pag. 178 dell'Allegato 1 AT al medesimo atto:

Operazione	Rifiuti	Stoccaggio autorizzato [m3]	Trattamento [t/a]	Costi (€)	Costi (con riduzione ISO 14001) (€)	Costi (con riduzione EMAS) (€)
R13 (avviati al recupero entro 6 mesi dal ricevimento all'impianto)	NP	57.074		1.008.040,99	604.824,594	504.020,49
R12/R3 /R1	NP		150.000	423.907,84*	254.344,704	211.953,91
R10	NP		150.000	1.588.500,00	953.100,00	794.250,00
D15	NP	690		121.867,80	73.120,68	60.933,90
TOT				3.142.316,63	1.885.389,98	1.571.158,32

*la fideiussione riferita alla potenzialità totale dell'impianto, poiché in essa rientra anche l'operazione R1, è stata calcolata per tale motivo sulla base del tariffario più alto della DGR19461 del 19/11/2004 riferito appunto al trattamento di incenerimento R1

è sostituita con la seguente riportante il corretto quantitativo di trattamento R12/R3/R1 corrispondente alla somma (242.000 t) dei quantitativi autorizzati nelle diverse linee di trattamento (A=150.000t di cui 40.000t utilizzabile per E, B=56.000t , C=11.000t , D=25.000t) come da prescrizioni 31, 32, 33 e 34 dell'Allegato 1 AT medesimo :

Operazione	Rifiuti	Stoccaggio autorizzato [m3]	Trattamento [t/a]	Costi (€)	Costi (con riduzione ISO 14001) (€)	Costi (con riduzione EMAS) (€)
R13 (avviati al recupero entro 6 mesi dal ricevimento all'impianto)	NP	57.074		1.008.040,99	604.824,594	504.020,49
R12/R3 /R1	NP		242.000	423.907,84*	254.344,704	211.953,91
R10	NP		150.000	1.588.500,00	953.100,00	794.250,00
D15	NP	690		121.867,80	73.120,68	60.933,90
TOT				3.142.316,63	1.885.389,98	1.571.158,32

*la fideiussione riferita alla potenzialità totale dell'impianto, poiché in essa rientra anche l'operazione R1, è stata calcolata per tale motivo sulla base del tariffario più alto della DGR19461 del 19/11/2004 riferito appunto al trattamento di incenerimento R1

- b) la prescrizione di cui al punto 30 a pag. 174 dell'Allegato 1 AT dell'A.I.A. 2/2024- RIFIUTI recante :*"Il quantitativo complessivo di trattamento pari a 150.000 t/a rappresenta in ogni caso la sommatoria non superabile di tutti i rifiuti/fanghi destinati a R12 o R3 o D15 o D10, ritirabili*

*annualmente presso l'impianto" è sostituita dalla seguente : "Il quantitativo complessivo di trattamento pari a 150.000 t/a rappresenta in ogni caso la sommatoria non superabile di tutti i rifiuti/fanghi ritirabili presso l'impianto e **destinati al trattamento R12 ed R3 della linea A e , per soli 40.000 dei 150.000, destinati al trattamento R12/R1 della linea E"***

- c) la prescrizione di cui al punto 35 a pag. 175 dell'Allegato 1 AT dell'A.I.A. 2/2024- RIFIUTI recante : "*Pertanto la potenzialità totale di 150.000 t/a pari al quantitativo massimo annuale di rifiuti ritirabili presso l'impianto si svolge, a livello di trattamento, fra operazioni R12 e/o R3 della sezione A, R3 della sezione B, R3 della sezione D, R12/D15 e R1/D10 della sezione E con le rispettive potenzialità massime per ogni sezione fissate ai punti precedenti. "* è sostituita dalla seguente : "*Pertanto la potenzialità totale di **242.000 t/a** pari al quantitativo massimo annuale di rifiuti ritirabili presso l'impianto si svolge, a livello di trattamento, fra operazioni R12 e/o R3 della sezione A, R3 della sezione B, R3 della sezione D, **R3 della sezione C (potenzialmente anche se non attiva)**, R12/D9 e/o R1/D10 della sezione E con le rispettive potenzialità massime per ogni sezione fissate ai punti precedenti. "*

DISPONE CHE

1. il presente atto integri e modifichi l'Autorizzazione A.I.A. della Provincia di Pavia n. 02/2024 – RIFIUTI del 30/4/2024 , fatte salve, tutte prescrizioni e disposizioni contenute in esso e non modificate.
2. che l'efficacia dell'atto di rettifica decorra dalla data di notifica della copia conforme al soggetto interessato;
3. che l'atto sia altrettanto pubblicato sul portale S.I.L.VIA. di Regione Lombardia
4. che l'atto debba essere conservato con le suddette autorizzazioni della Provincia di Pavia e tenuto a disposizione degli E di controllo.
5. che l'atto sia trasmesso ai Comune di Ferrera Erbognone e Sannazzaro de' Burgondi (PV), all'A.R.P.A. di Pavia, ad A.T.S. Pavia, al Comando dei Vigili del Fuoco e alla Regione Lombardia.

La Dirigente del Settore
Dott.ssa Anna Betto

Firmato digitalmente

Ai sensi dell'art. 7 della Legge 241/90 contro il presente provvedimento può essere presentato ricorso giurisdizionale al TAR Lombardia entro 60 giorni dalla data di notifica, ovvero ricorso straordinario al Presidente della Repubblica entro 120 giorni dalla stessa data.

Copia del presente atto è affissa all'Albo Pretorio on line dell'Ente.



Codice Fiscale 80000030181

PEC: provincia.pavia@pec.provincia.pv.it

Settore Tutela Ambientale e Biodiversità, Promozione del Territorio e Sostenibilità
U.O. Rifiuti

ALLEGATO 3

AIA N. 2 /2024-RIFIUTI
2024 009 011 23

Prot. 26535 del 30/04/2024

OGGETTO: AZ. Agricola Allevi s.r.l. (P.IVA 01001190188) - con sede legale in Comune di Sannazzaro de' Burgondi (PV) – Via Traversi n. 14 e impianto di gestione rifiuti sito in Comune di Ferrera Erbognone (PV) – Località Cascina Gallona. Autorizzazione a variante sostanziale dell'A.I.A. Rn. 1/2023 -RIFIUTI del 24/1/2023, facente parte di Provvedimento Autorizzatorio Unico Regionale ai sensi dell'artt. 23 e 27 – bis del d.lgs. 152/2006 e degli artt. 4 e 5 della l.r. 2 febbraio 2010, n. 5

**IL DIRIGENTE DEL SETTORE TUTELA AMBIENTALE E BIODIVERSITÀ,
PROMOZIONE DEL TERRITORIO E SOSTENIBILITÀ**

Visti:

- l'art. 107 del Dlgs. n. 267 del 18/08/2000 sull'ordinamento degli enti locali;
- lo Statuto provinciale vigente approvato con D.C.P. di Pavia n. 16/5618 del 16/03/2001;
- il vigente Regolamento per l'ordinamento degli Uffici e dei Servizi approvato con D.G.P. di Pavia n. 208/1989 del 30/07/2008 modificato con D.G.P. n. 349/36641 del 23/10/2008;
- il Decreto Presidenziale n. 156 del 26/05/2023 con il quale è confermato in capo alla Dott.ssa Anna Betto l'incarico dirigenziale per lo svolgimento delle funzioni correlate al Settore Tutela Ambientale e Biodiversità, Promozione del Territorio, Sostenibilità, conferito con decreto n. 66 del 25/3/2021
- il Dlgs. n. 152 del 3 aprile 2006 "Norme in materia ambientale" e s.m.i.;
- l'art. 8 della L.R. n. 24 del 11 dicembre 2006 così come modificato da ultimo dalla L.R. 24 del 5 agosto del 2014 che declina alle Province le competenze in materia di Autorizzazione Integrata Ambientale;
- la D.G.R. della Regione Lombardia n. 2970 del 2 febbraio 2012 "*Determinazioni in merito alle procedure e modalità di rinnovo e dei criteri per la caratterizzazione delle modifiche per l'esercizio uniforme e coordinato dell'Autorizzazione Integrata Ambientale*";
- la DGR 8 febbraio 2021 - n. XI/4268 "*Approvazione dell'atto di indirizzo regionale recante "Criteri generali per l'individuazione delle modifiche sostanziali e non sostanziali delle installazioni soggette ad A.I.A. ai sensi del d.lgs. 152/2006 e s.m.i. e modalità applicative"*";
- la Decisione di esecuzione (UE) 2018/1147 della Commissione del 10 agosto 2018 con cui sono state stabilite le conclusioni sulle migliori tecniche disponibili (BAT Conclusions) per il trattamento dei rifiuti ai sensi della direttiva 2010/75/UE del Parlamento europeo e del Consiglio;
- la Decisione di esecuzione (UE) 2019/2010 della Commissione del 12 novembre 2019 con cui sono state stabilite le conclusioni sulle migliori tecniche disponibili (BAT Conclusions) per l'incenerimento dei rifiuti ai sensi della direttiva 2010/75/UE del Parlamento europeo e del Consiglio;
- la DGR del 20/07/2020 n. XI/3398 "*Indirizzi per l'applicazione delle conclusioni sulle Migliori Tecniche Disponibili (MTD-BAT) per il trattamento dei rifiuti, ai sensi della direttiva 2010/75/UE del Parlamento europeo e del Consiglio [notificata con il numero c (2018) 5070], nell'ambito dei procedimenti di riesame delle Autorizzazioni Integrate Ambientali (A.I.A.)*";

- la nota T1.2022.0048336 del 28/06/2022 (pervenuta al PG prov.le n. 33179 del 29/06/2022) con cui Regione Lombardia “*Indicazioni sui procedimenti di riesame delle Autorizzazioni Integrate ambientali (A.I.A.) per l’applicazione della Decisione di esecuzione (UE) 2018/1147/UE sulle BAT per il trattamento dei rifiuti in esito al tavolo di coordinamento del 17.5.2022*”;

Richiamato il seguente atto:

1. AIA R n. 1/2023-RIFIUTI del 24/1/2023 (protocollo 4299) recante: " Azienda Agricola Allevi s.r.l. (Partita IVA/Codice Fiscale 01001190188) - sede legale in Comune di Sannazzaro de' Burgondi (PV) – Via Traversi n. 14 e impianto di gestione rifiuti (R13, R12, R10, R3, D15) con produzione di EoW sito in Comune di Ferrera Erbognone (PV) – Località Cascina Gallona. Riesame con valenza di rinnovo e di modifiche sostanziali dell’Autorizzazione Integrita Ambientale ai sensi del Titolo III-bis della Parte Seconda del D.Lgs. 152/2006 e s.m.i. "
"

Considerati i contenuti della relazione istruttoria agli atti provinciali AMB/2024/300 del 30/4/2024 redatta e sottoscritta dai funzionari istruttori della U.O. Rifiuti che traccia la sintesi amministrativa del procedimento nonché allega l’allegato tecnico dell’AIA così come predisposto per l’atto di revisione, ed in particolare che:

- Le modifiche dell’Autorizzazione Integrita Ambientale riguardano:
 1. la realizzazione e l'avvio di una nuova linea di trattamento termico (essiccamento e ossidazione termica) dei fanghi biologici generati dalla depurazione delle acque con contestuale realizzazione di una linea, a valle di tale trattamento; di recupero di solfato d’ammonio come EoW;
 2. la realizzazione e l'avvio di una linea, anch'essa a valle del trattamento termico dei fanghi, per il recupero di una soluzione di fosforo; tale progetto è stato inizialmente presentato come parte della nuova linea E finalizzato alla produzione di un ulteriore EoW, **successivamente** in sede di istruttoria procedimentale, tale apparato è stato ripresentato come progetto di impianto sperimentale ai sensi dell'art. 211 del D.lgs. 152/06 e s.m.i.;
 3. l'adeguamento dell'impianto con verifica dello stato di applicazione delle migliori tecniche disponibili per la prevenzione integrata dell’inquinamento, individuate nel documento: BAT Conclusions per l’incenerimento dei rifiuti – Decisione di esecuzione (UE) 2019/2010 della Commissione del 12 novembre 2019 che stabilisce le conclusioni sulle migliori tecniche disponibili (BAT), a norma della direttiva 2010/75/UE del Parlamento europeo del Consiglio.
- Il procedimento si è svolto parallelamente alla procedura di VIA nell'ambito del Provvedimento Autorizzativo Unico Regionale (P.A.U.R.) svolto ai sensi dell’artt. 23 e 27 – bis del d.lgs. 152/2006 e degli artt. 4 e 5 della l.r. 2 febbraio 2010, n. 5. Il progetto e tutta la documentazione procedimentale sono pubblicati sul portale S.I.L.V.I.A di Regione Lombardia (n. di rif.VIA0024-PV).
- Con nota acquisita al prot. prov.le 61217del 07/12/2022 la ditta ha depositato l’istanza e la documentazione tecnica allegata.
- Con nota prot. prov.le. 15480 del 14/03/2023 la Provincia di Pavia ha trasmesso la Comunicazione di avvio del procedimento, indizione della Conferenza di Servizi ai sensi dell’art. 14, comma 4, l. 241/1990 e convocazione della prima riunione della conferenza.
- Durante il procedimento si sono svolte cinque sedute di CDS, i cui verbali sono pubblicati sulla piattaforma SILVIA e agli atti provinciali, in data 27/03/2023, 31/08/2023, 11/12/2023, 15/01/2024 e 11/04/2024.

- Il procedimento ha registrato 3 periodi di sospensione richiesti espressamente dalla Ditta istanze al fine di riscontrare correttamente a richieste di integrazione pervenute dai vari soggetti coinvolti nel procedimento P.A.U.R.
- Si esprime giudizio favorevole all'emissione del nuovo atto AIA alla società Az. Agricola Allevi s.r.l. con sede legale in Sannazzaro de' Burgondi (PV) ed impianto sito in Loc. Cascina Gallona a Ferrera Erbognone (PV) di variante sostanziale (nell'ambito del procedimento P.A.U.R.) all'Autorizzazione AIA R n. 1/2023-RIFIUTI prot. n. 4299 del 24/1/2023 e s.m.i., completo:
 - del nuovo Allegato Tecnico 1 aggiornato con le varianti sostanziali richieste nonché con l'adeguamento dell'impianto alle BAT Incenerimento
 - del nuovo allegato 2 riportante l'autorizzazione all'impianto sperimentale di produzione del fosforo redatto sulla base del parere favorevole di competenza della Regione Lombardia agli atti provinciali con noto protocollo 23141 del 12/4/2024.
 - degli allegati planimetrici
- Il parere è stato espresso tenuto conto:
 - delle conclusioni delle successive sedute di CdS;
 - del parere favorevole di ATS: prot.23092 del 17/04/2023;
 - dei pareri di ARPA: prot. 71707 del 22/12/2023 di EoW caso per caso favorevole per il solfato d'ammonio; protocollo 216 del 3/1/2024 di riscontro favorevole ad alcune integrazioni della Ditta; protocollo 2113 del 12/1/2024 di osservazioni sui contenuti dell'AT e del PdM presentato dalla Ditta che sono state successivamente recepite; protocollo 22427 del 10/4/2024 di richiesta chiarimenti cui la Ditta ha dato riscontro in corso e successivamente alla CDS del 4/5/2024;
 - del parere favorevole al progetto del Comune di Ferrera Erbognone (territorio nel quale si realizzerà la variante) protocollo 21528 del 5/4/2024;
 - del parere dei VV.F. protocollo 22148 del 9/4/2024;
 - del parere della Regione Lombardia protocollo 23141 del 12/4/2024 favorevole all'implementazione dell'impianto sperimentale di produzione di fosforo dalle ceneri dell'incenerimento fanghi;
 - del giudizio di impatto Paesistico della Provincia di Pavia protocollo 18150 del 2/3/2024
 - della verifica delle integrazioni via via trasmesse dalla Ditta;
 - del contributo istruttorio da parte della U.O. Aria Energia per gli aspetti di competenza.

Preso atto di tutto quanto sopra,

AUTORIZZA

fatti salvi diritti di terzi e ai sensi del Titolo III-bis della Parte Seconda del Dlgs 152/06 e s.m.i., la variante sostanziale dell'Autorizzazione Integrata Ambientale AIA R n. 1/2023-RIFIUTI del 24/1/2023 rilasciata alla società AZ. Agricola Allevi s.r.l. (P.IVA 01001190188) per l'impianto sito in Loc. Cascina Gallona a Ferrera Erbognone e Sannazzaro de' Burgondi, consistenti:

1. nella realizzazione e l'esercizio di una nuova linea E di trattamento termico (essiccamento R12/D15 e incenerimento R1/D10 dei fanghi biologici generati dalla depurazione delle acque) con contestuale realizzazione di una linea a valle di recupero di solfato d'ammonio come EoW;
2. nella realizzazione e l'esercizio, ai sensi dell'art. 211 del D.lgs. 152/06 e s.m.i. e come da parere di competenza di Regione Lombardia, di un impianto sperimentale, anch'esso a valle dell'essiccazione dei fanghi, per il recupero di una soluzione di fosforo.

3. nell'adeguamento dell'impianto con verifica dello stato di applicazione delle migliori tecniche disponibili per la prevenzione integrata dell'inquinamento, individuate nel documento: BAT Conclusions per l'incenerimento dei rifiuti – Decisione di esecuzione (UE) 2019/2010 della Commissione del 12 novembre 2019 che stabilisce le conclusioni sulle migliori tecniche disponibili (BAT), a norma della direttiva 2010/75/UE del Parlamento europeo del Consiglio.
4. nella realizzazione di tutte le opere strutturali anche accessorie, come individuate nelle tavole progettuali pubblicate sul portale S.I.L.VIA, oggetto del presente procedimento necessarie alla realizzazione di quanto sopra al netto del parere favorevole relativo ai contenuti di competenza del Comune di Ferrera Erbognone,

fatto salvo il rispetto di tutte le prescrizioni contenute nell'Allegato Tecnico 1 e, per l'impianto sperimentale, dell'Allegato 2 e con riferimento alle Tavole planimetriche allegate alla presente autorizzazione quali parti integranti e sostanziali della stessa

DISPONE CHE

- 1 ai sensi dell'art 29-decies del Dlgs 152/06 e s.m.i. il controllo in ordine al rispetto della presente autorizzazione, svolto con le modalità e le frequenze previste dal comma 11 ter del medesimo articolo 29 decies, spetti all'ARPA - Dipartimento di Pavia e Lodi la quale comunichi all'autorità competente gli esiti dei controlli e delle ispezioni, indicando le situazioni di mancato rispetto delle condizioni e prescrizioni dell'autorizzazione e proponendo le misure da adottare;
- 2 l'Az, Agricola Allevi s.r.l. ottemperi anche a tutte le disposizioni previste dalla normativa in tema di sicurezza ed igiene sui luoghi di lavoro, ed alle disposizioni previste dal decreto del Presidente della Repubblica n. 151 del 01/08/2011 in merito alla prevenzione incendi;
- 3 siano fatti salvi i diritti di terzi e tutte le eventuali autorizzazioni o gli altri atti di assenso comunque denominati, la cui acquisizione è prevista dalle normative vigenti in relazione all'impianto ed all'attività, nonché le disposizioni future in materia ambientale, in quanto applicabili;
- 4 L'Az. Agricola Allevi s.r.l. in conformità alla d.g.r. 19461/04, presti a favore della Provincia di Pavia, entro 60 giorni dalla notifica del presente atto, una garanzia finanziaria di ammontare alternativo da versare, a seconda della validità o meno delle certificazioni in possesso alla Ditta medesima, per l'attività dell'impianto AIA a copertura delle spese per lo smaltimento, la bonifica ed il ripristino, nonché per il risarcimento dei danni derivanti all'ambiente, in dipendenza dell'attività di gestione di rifiuti svolta, calcolata secondo la seguente tabella:

Operazione	Rifiuti	Stoccaggio autorizzato [m3]	Trattamento [t/a]	Costi (€)	Costi	Costi
					(con riduzione ISO 14001)	(con riduzione EMAS)

					(€)	(€)
R13 (avviati al recupero entro 6 mesi dal ricevimento all'impianto)	NP	57.074		1.008.040,99	604.824,594	504.020,49
R12/R3 /R1	NP		150.000	423.907,84*	254.344,704	211.953,91
R10	NP		150.000	1.588.500,00	953.100,00	794.250,00
D15	NP	690		121.867,80	73.120,68	60.933,90
TOT				3.142.316,63	1.885.389,98	1.571.158,32

*la fideiussione riferita alla potenzialità totale dell'impianto, poiché in essa rientra anche l'operazione R1, è stata calcolata per tale motivo sulla base del tariffario più alto della DGR19461 del 19/11/2004 riferito appunto al trattamento di incenerimento R1

- 5 La garanzia di cui al punto precedente potrà essere costituita da appendice della previgente fideiussione o da nuova fideiussione bancaria rilasciata da azienda di credito o da nuova polizza assicurativa rilasciata da imprese di assicurazione e da società in possesso dei requisiti previsti dalla Legge n. 348/82 e dal Dlgs n. 385/93.
- 6 L'Az. Agricola Allevi s.r.l. in conformità alla d.g.r. 19461/04, presti a favore della Provincia di Pavia, entro **60** giorni dalla notifica del presente atto, una seconda fideiussione, separata ed autonoma rispetto alla precedente ed stipulata esclusivamente per alla realizzazione ed esercizio dell'impianto sperimentale per la produzione del fosforo di cui all'allegato 2, ammontante, relativamente alle voci riportate nella seguente tabella e al netto del possesso di certificazione EMAS a € **11,480,83**

o

Operazione	Rifiuti	Stoccaggio autorizzato [m3]	Trattamento [t/a]	Costi (€)	Costi (con riduzione EMAS) (€)
R13	NP	5		1766,28	883,14
R12/D14	NP		1040	21195,38	10.597,69
TOTALE				22.961,66	11.480,83

- 7 Considerato che l'assolvimento dell'obbligo fideiussorio di cui sopra è condizione essenziale ai fini dell'efficacia del provvedimento autorizzativo, si sottolinea che, nel caso in cui dovesse mancare la suddetta presentazione entro i termini sopra previsti, fatta salva motivata richiesta di proroga, verrà dato corso al procedimento di revoca del provvedimento stesso.
- 8 Il presente atto di variante sostanziale AIA integri e modifichi quello R n. 1/2023- RIFIUTI del 24/1/2023 , fatte salve tutte le prescrizioni e disposizioni contenute in esso e non modificate dal presente atto nonché la durata dell'autorizzazione medesima ai fini del riesame con valenza di rinnovo ai sensi dell'art. 29-octies, comma 3 del Dlgs 152/06 così come modificato dal Dlgs 46/14 e comunque non oltre il termine di 16 anni dalla data di notifica del suddetto riesame , secondo quanto previsto dal comma 3, lettera b) e comma 9 del medesimo articolo;
- 9 il presente l'atto sia conservato con le suddette autorizzazioni della Provincia di Pavia e tenuto a disposizione degli Enti di controllo.

- 10 l'istanza di riesame va presentata dal gestore entro il termine indicato al comma 9 del citato art. 29-octies pena la scadenza d'ufficio della presente autorizzazione;
- 11 il presente provvedimento venga notificato alla società AZ. Agricola Allevi s.r.l. (P.IVA 01001190188) nella persona del legale rappresentante o di suo delegato;
- 12 copia del presente atto sia trasmessa all'ARPA Dipartimento di Pavia, ai Comuni di Ferrera Erbognone e Sannazzaro de' Burgondi (PV), ad ATS Pavia, al Comando dei Vigili del Fuoco e alla Regione Lombardia- DG Ambiente e Clima;
- 13 copia del presente atto venga affissa, per 15 giorni consecutivi, all'Albo Pretorio on line della Provincia e pubblicato sul sito istituzionale della Provincia.

Perla la Dirigente del Settore
Tutela Ambientale e Biodiversità,
Promozione del Territorio, Sostenibilità
Il Segretario Generale
Dott. Alfredo Scrivano

Documento firmato digitalmente ai sensi del D.lgs. 82/2005 e s.m.i.

Ai sensi della legge 241/90, contro il presente provvedimento, potrà essere presentato ricorso giurisdizionale al Tribunale Amministrativo Regionale, entro 60 (sessanta) giorni dalla data di notifica dello stesso, ovvero ricorso straordinario al Presidente della Repubblica entro 120 giorni dalla suddetta data di notifica.

ALLEGATO 1 (RELAZIONE TECNICA) ALL' ATTO A.I.A. n. 2/2024-RIFIUTI DI VARIANTE SOSTANZIALE ALL'IMPIANTO DELLA AZ. AGRICOLA ALLEVI SITO IN FERRERA ERBOGNONE E GIA' AUTORIZZATO CON ATTO A.I.A. R 1/2023-RIFIUTI DEL 24/1/2023 (PROTOCOLLO N. 4199)

Identificazione dell'installazione IPPC	
Ragione sociale	AZIENDA AGRICOLA ALLEVI S.R.L.
Sede Legale	Via Traversi n. 14 Comune di Sannazzaro De' Burgondi (PV)
Sede Operativa	Loc. Cascina Gallona n. snc Comune di Ferrera Erbognone (PV)
Tipo di installazione	Esistente, per la quale viene proposta modifica sostanziale per l'inserimento di una nuova attività IPPC
Codice e attività IPPC	<p>5.3 b) Impianti di recupero, o una combinazione di recupero e smaltimento, di rifiuti non pericolosi, con una capacità superiore a 75 Mg al giorno, che comportano il ricorso ad una o più delle seguenti attività ed escluse le attività di trattamento delle acque reflue urbane, disciplinate al par. 1.1 dell'All. 5 alla Parte Terza:</p> <p style="padding-left: 40px;">1) trattamento biologico</p> <p>5.2 Smaltimento o recupero dei rifiuti in impianti di incenerimento dei rifiuti o in impianti di coincenerimento dei rifiuti:</p> <p style="padding-left: 40px;">a) per i rifiuti non pericolosi con una capacità superiore a 3Mg all'ora</p>
Attività non IPPC	NON PRESENTE
Oggetto	Modifica sostanziale AIA per introduzione nuova attività IPPC

INDICE

PREMESSE	4
A. QUADRO AMMINISTRATIVO – TERRITORIALE	4
A.0 SINTESI AMMINISTRATIVA	4
A.1 Identificazione dell’installazione	5
A.1.1 Identificazione dell’installazione	5
A.1.2 Autorizzazioni sostituite dall’AIA e dagli Atti di Riforma AIA 01/2018 e AIA R-1/2023-RIFIUTI del 24/01/2023	10
A.2 Inquadramento urbanistico, territoriale e ambientale	11
B. DESCRIZIONE DELLE ATTIVITÀ DELL’INSTALLAZIONE IPPC	13
B.1 Sezione rifiuti	13
B.2 Descrizione delle operazioni svolte e dell’installazione nel suo assetto aggiornato	13
B.3 Materie prime ed ausiliarie	49
B.4 Risorse idriche ed energetiche	52
B.5 Aspetti gestionali: tabelle di miscelazione	54
B.6 Indicazioni su eventuali fasi di avvio, arresto e malfunzionamento	55
C. QUADRO AMBIENTALE	56
C.1 Emissioni in atmosfera e sistemi di contenimento/abbattimento	56
L’abbattimento delle emissioni in atmosfera, prevede quanto segue.	56
C.2 Emissioni sonore e sistemi di contenimento	71
C.3 Emissioni idriche e sistemi di contenimento/abbattimento	73
C.4 Produzione Rifiuti	81
C.5 Emissioni al suolo e sistemi di contenimento	85
C.6 Bonifiche	85
C.7 Rischi di incidente rilevante	85
D. QUADRO INTEGRATO	85
D.1 Applicazione delle BAT/MTD	85
D.2 Applicazione dei principi di prevenzione e riduzione integrate dell’inquinamento in atto e programmate	153
E. QUADRO PRESCRITTIVO	156
E.1 Aria	156
E.1.1 Valori limite di emissione	156
E.1.2 Requisiti e modalità per il controllo per le attività di incenerimento	163
E.1.2.1 Requisiti e modalità per il controllo per le emissioni diverse da quelle dell’incenerimento	164
E.1.3 Prescrizioni impiantistiche per termovalorizzatori	165
E.1.3.b Prescrizioni impiantistiche	166

E.1.4	<i>Prescrizioni per la messa in esercizio e a regime delle nuove emissioni in atmosfera</i>	170
E.1.5	<i>Prescrizioni relative all'efficienza energetica</i>	170
E.2	Acqua	170
E.2.1	<i>Valori limite di emissione</i>	170
E.2.2	<i>Requisiti e modalità per il controllo</i>	171
E.2.3	<i>Prescrizioni impiantistiche</i>	171
E.2.4	<i>Prescrizioni generali</i>	171
E.3	Rumore	171
E.3.1	<i>Valori limite</i>	171
E.3.2	<i>Requisiti e modalità per il controllo</i>	172
E.3.3	<i>Prescrizioni impiantistiche e generali</i>	172
E.4	Suolo, Acque sotterranee e Paesaggio	172
E.5	Rifiuti	173
E.5.1	<i>Requisiti e modalità per il controllo</i>	173
E.5.2	<i>Attività di gestione rifiuti autorizzata</i>	173
E.5.3	<i>Prescrizioni generali</i>	224
E.6	Ulteriori prescrizioni	224
E.7	Monitoraggio e Controllo	225
E.8	Gestione delle emergenze e Prevenzione incidenti	225
E.9	Interventi sull'area alla cessazione dell'attività	225
F	PIANO DI MONITORAGGIO	227
F.1	Finalità del monitoraggio	227
F.2	Chi effettua il self-monitoring	227
F.3	Parametri da monitorare	227
F.3.1	<i>Impiego di Sostanze</i>	227
F.3.1a	<i>Controllo sui residui dell'incenerimento</i>	228
F.3.2	<i>Risorsa idrica</i>	229
F.3.3	<i>Risorsa energetica</i>	229
F.3.4	<i>Aria</i>	230
F.3.5	<i>Acqua</i>	234
F.3.6	<i>Rumore</i>	237
F.3.7	<i>Rifiuti</i>	237
F.3.8	<i>AMMENDANTI (ACM, ACF e ACV)</i>	244
F.3.9	<i>CORRETTIVI (gesso di defecazione da fanghi)</i>	245
F.3.10	<i>CONCIMI AZOTATI FLUIDI (sospensione di solfato ammonico)</i>	245
F.4	Gestione dell'impianto	247
F.4.1	<i>Individuazione e controllo sui punti critici</i>	247
F.4.2	<i>Aree di stoccaggio (vasche, serbatoi, etc.)</i>	248
	<i>Riferimenti planimetrici</i>	250

PREMESSE

A. QUADRO AMMINISTRATIVO – TERRITORIALE

A.0 SINTESI AMMINISTRATIVA

Di seguito è riportata la sintesi del procedimento di “Variante sostanziale dello stabilimento di Ferrera Erbognone mediante inserimento di una nuova sezione di trattamento termico dei fanghi biologici generati dalla depurazione delle acque e contestuale recupero di fosforo e solfato d’ammonio” dell’Autorizzazione Integrata Ambientale (AIA) R 1-2023-RIFIUTI rilasciata il 24/01/2023 alla società Azienda Agricola Allevi per lo svolgimento di attività compresa nelle seguenti categorie IPPC previste all’Allegato VIII alla Parte Seconda del D.lgs. 152/06 e s.m.i.:

5.3 b) Impianti di recupero, o una combinazione di recupero e smaltimento, di rifiuti non pericolosi, con una capacità superiore a 75 Mg al giorno, che comportano il ricorso ad una o più delle seguenti attività ed escluse le attività di trattamento delle acque reflue urbane, disciplinate al par. 1.1 dell’All. 5 alla Parte Terza:

1) trattamento biologico

La variante riguarda l’introduzione della seguente nuova attività IPPC:

5.2 Smaltimento o recupero dei rifiuti in impianti di incenerimento dei rifiuti o in impianti di coincenerimento dei rifiuti:

a) per i rifiuti non pericolosi con una capacità superiore a 3Mg all’ora

Il procedimento si è svolto parallelamente alla procedura di VIA nell’ambito del Provvedimento Autorizzativo Unico Regionale (P.A.U.R.) svolto ai sensi dell’artt. 23 e 27 – bis del d.lgs. 152/2006 e degli artt. 4 e 5 della l.r. 2 febbraio 2010, n. 5. Il progetto e tutta la documentazione procedimentale sono pubblicati sul portale S.I.L.VIA di Regione Lombardia (n. di rif.VIA0024-PV).

Le modifiche dell’Autorizzazione Integrata Ambientale riguardano:

1. la realizzazione e l’avvio di una nuova linea di trattamento termico dei fanghi biologici generati dalla depurazione delle acque con contestuale realizzazione di una linea a valle di recupero di solfato d’ammonio come EoW;
 2. la realizzazione e l’avvio di una linea, anch’essa a valle dell’essiccazione dei fanghi, per il recupero di una soluzione di fosforo; tale parte del progetto è stato inizialmente presentata come parte dell’impianto per produzione di ulteriore EoW, **successivamente** in sede di istruttoria procedimentale tale linea è stata ripresentata come progetto di impianto sperimentale *ai sensi dell’art. 211 del D.lgs. 152/06 e s.m.i.*;
 3. l’adeguamento dell’impianto a seguito di verifica dello stato di applicazione delle migliori tecniche disponibili per la prevenzione integrata dell’inquinamento, individuate nel documento: BAT Conclusions per l’incenerimento dei rifiuti – Decisione di esecuzione (UE) 2019/2010 della Commissione del 12 novembre 2019 che stabilisce le conclusioni sulle migliori tecniche disponibili (BAT), a norma della direttiva 2010/75/UE del Parlamento europeo del Consiglio.
- Con nota acquisita al prot. prov.le 61217 del 07/12/2022 la ditta ha depositato l’istanza P.A.U.R. e la documentazione tecnica allegata.
 - Con nota prot. prov.le. 15480 del 14/03/2023 la Provincia di Pavia ha trasmesso la Comunicazione di avvio del procedimento, indizione della Conferenza di Servizi ai sensi dell’art. 14, comma 4, l. 241/1990 e convocazione della prima riunione della conferenza.
 - Durante il procedimento si sono svolte cinque sedute di CDS in date 27/03/2023, 31/08/2023, 11/12/2023, 15/01/2024 e 11/04/2024, i cui verbali sono pubblicati sulla piattaforma S.I.L.VIA e reperibili agli atti provinciali.

Le conclusioni dell’istruttoria tecnica per la variante sostanziale A.I.A. sono contenute nella relazione del 29/4/2024 Rep. AMB/ 2024/300 del 30/4/2024, reperibile agli atti della Provincia di Pavia.

Il presente Allegato Tecnico sostituisce quello di cui all'AIA R-1/2023-RIFIUTI del 24/01/2023 comprendendo dunque anche le modifiche sostanziali sopra descritte nonché la verifica dell'adeguamento dell'impianto alle BAT Incenerimento.

A.1 Identificazione dell'installazione

A.1.1 Identificazione dell'installazione

L'Azienda Agricola Allevi S.r.l. è autorizzata con Autorizzazione Integrata Ambientale MS 01/2018 del 08/11/2018 allo svolgimento dell'attività di cui al punto 5.3 b) 1 dell'Allegato VIII al D.lgs. 152/2006 per i seguenti trattamenti (le operazioni svolte ed i rifiuti autorizzati al ritiro da terzi con i relativi codici EER, sono riportati al paragrafo B1, distinti per ciascuna sezione.):

- R3 – riciclaggio/recupero delle sostanze organiche non utilizzate come solventi (comprese le operazioni di compostaggio e altre trasformazioni biologiche), consistente nello specifico nel trattamento fisico/chimico di rifiuti speciali non pericolosi di natura organica ai fini della produzione EoW sia di fertilizzanti/ammendanti (ammendante compostato misto, ammendante compostato da fanghi e ammendante compostato verde ai sensi del D.lgs. 75/2010 e s.m.i.) sia di correttivi (gessi di defecazione da fanghi ai sensi del D.lgs. 75/2010 e s.m.i.); (Sezione B e D)
- R10 – trattamento in ambiente terrestre a beneficio dell'agricoltura e dell'ecologia;
- R12 - scambio di rifiuti per sottoporli a una delle operazioni indicate da R1 a R11, consistente nello specifico all'operazione di igienizzazione e stabilizzazione dei rifiuti speciali non pericolosi (genericamente fanghi) tramite calcitazione per renderli idonei al successivo recupero R10 ancora come rifiuti speciali non pericolosi (codice EER 190599); (Sezione A)
- R13 - messa in riserva di rifiuti per sottoporli ad una delle operazioni indicate nei punti da R1 a R12 consistente nello specifico nello stoccaggio nell'impianto di tutti i rifiuti, sia prima sia dopo trattamento, che non abbiano acquisito (tramite idonea verifica analitica) le caratteristiche di prodotto (per ammendanti e/o correttivi).
- R1 - utilizzazione principale come combustibile o altro mezzo per produrre energia, corrispondente nello specifico al trattamento di ossidazione termica dei fanghi biologici (Sezione E);
- R12 - scambio di rifiuti per sottoporli a una delle operazioni indicate da R1 a R11, corrispondente nello specifico all'operazione di essiccamento termico dei fanghi (Sezione E), ed alle operazioni effettuate presso l'impianto sperimentale di recupero del fosforo dalle ceneri (Sezione E);
- R13 - messa in riserva di rifiuti per sottoporli ad una delle operazioni indicate nei punti da R1 a R12, corrispondente nello specifico allo stoccaggio nell'impianto di tutti i rifiuti in ingresso alla sezione di ossidazione termica, compresi gli stoccaggi intermedi dei fanghi disidratati ed essiccati, prima dell'alimentazione alle linee di ossidazione termica (Sezione E);
- D10 – incenerimento a terra, corrispondente nello specifico al trattamento di ossidazione termica dei fanghi biologici (Sezione E) – in alternativa all'operazione R1;
- D9 - Trattamento fisico-chimico non specificato altrove (...) che dia origine a composti o a miscugli eliminati secondo uno dei procedimenti elencati nei punti da D1 a D12, corrispondente nello specifico all'operazione di essiccamento termico dei fanghi (Sezione E), in alternativa all'operazione R12;
- D15 - Deposito preliminare prima di una delle operazioni di cui ai punti da D1 a D14, consistente nello specifico nello stoccaggio nell'impianto di tutti i rifiuti in ingresso alla sezione di ossidazione termica, compresi gli stoccaggi intermedi dei fanghi disidratati ed essiccati, prima dell'alimentazione alle linee di ossidazione termica (Sezione E), in alternativa all'operazione R13;
- D14: Ricondizionamento preliminare prima di una delle operazioni di cui ai punti da D1 a D13, consistente nello specifico nelle operazioni effettuate presso l'impianto sperimentale di recupero del fosforo dalle ceneri (Sezione E), in alternativa all'operazione R12.

I rifiuti autorizzati in ingresso all'impianto sono i seguenti:

- rifiuti speciali non pericolosi di natura organica, tra i quali fanghi biologici provenienti da impianti di trattamento acque e verde costituito da sfalci e potature;
- Frazione Organica dei Rifiuti Solidi (FORSU) proveniente dalla raccolta differenziata (l'impianto è autorizzato ma, essendo la Sezione C inattiva, i rifiuti non sono ritirati presso l'impianto).

Di seguito si riporta la descrizione delle attività svolte per ogni sezione impiantistica:

SEZIONE A:

- messa in riserva (R13) di 50.304 m³ (60.000 t) di rifiuti speciali non pericolosi [di cui max. 340 m³ (408 ton.) di fanghi in entrata] e/o gessi di defecazione da fanghi prodotti;
- trattamento (R12) di stabilizzazione mediante calcitazione di max di 150.000 t/a di rifiuti speciali non pericolosi destinati al recupero in agricoltura (potenzialità giornaliera pari a 600 t/d);
- in alternativa al trattamento (R12) di cui al punto precedente, trattamento (R3) di max. 150.000 t/a di rifiuti speciali non pericolosi per la produzione di gessi di defecazione da fanghi.
- Recupero (R10) con spandimento sul suolo a beneficio dell'agricoltura di massimo 150.000 t/a.

SEZIONE B:

Produzione di ammendante compostato misto (ACM) e ammendante compostato con fanghi (ACF)

- messa in riserva (R13) di 1.080 m³ (~900 t) di rifiuti speciali non pericolosi;
- trattamento (R3) di **21.000** t/a rifiuti speciali non pericolosi costituiti da fanghi e/o altri rifiuti speciali non pericolosi e **21.000** t/a di rifiuti verdi provenienti dall'area di messa in riserva (R13) (potenzialità giornaliera pari a 168 t/d).

SEZIONE C (AUTORIZZATA MA NON ATTIVA):

Produzione di compost da FORSU:

- rifiuti costituiti da FORSU: 7.000 t/a;
- rifiuti verdi: 4.000 t/a.

SEZIONE D:

Produzione di Ammendante Compostato verde (ACV)

- messa in riserva (R13) di 2.000 m³ (~1.250 t) di rifiuti verdi da tritare (area n.47);
- messa in riserva (R13) di 2.000 m³ (~1.250 t) di rifiuti verdi triturati (area n.30);
- trattamento (R13-R3) di 25.000 t/a di rifiuti verdi (potenzialità giornaliera pari a 100 t/d);
- rifiuti prodotti da operazioni di cernita 170 m³ (R13).

Schematicamente l'impianto è costituito da aree coperte e scoperte, in particolare sono presenti:

- n. 1 capannone chiuso (capannone 1) posto a nord dell'insediamento, dedicato alla Sezione A, dove avviene la calcitazione e la produzione di gessi di defecazione da fanghi;
- n. 1 capannone aperto (capannone 2) nei pressi dell'impianto di calcitazione, dedicato alla Sezione A, dove avviene la messa in riserva dei fanghi condizionati o dei gessi di defecazione da fanghi;
- n. 1 capannone (capannone 3) posto a sud dell'insediamento, dedicato:
 - in parte alla Sezione A, dove avviene la messa in riserva dei rifiuti, fanghi e gessi di defecazione da fanghi,
 - in parte alla Sezione B dove avviene la produzione di compost (ACM, ACF),

- in parte alla Sezione C inattiva;
- un'area scoperta e pavimentata posta a sud dell'insediamento nei pressi del capannone 3 dedicata alla Sezione D dove avviene la produzione del compost verde ACV;
- restanti aree scoperte e pavimentate dedicate allo stoccaggio all'aperto del prodotto finito quale ACM, ACF e ACV e alla viabilità interna;
- aree dedicate alla pesa ed agli uffici;
- area ad est non facente parte dell'impianto anche se di proprietà dell'azienda agricola Allevi.

L'assetto di progetto dell'installazione è riportato nella Tavola 02 della documentazione in istanza (aggiornamento Agosto 2021) tuttavia, a seguito delle modifiche in progetto, l'assetto impiantistico, riportato nella TAV. 02_ATTIVITA' IPPC E NON - agg. dicembre 2022 allegata, è il seguente:

SEZIONE A: le aree in rosso (tutte coperte) sono destinate alla ricezione, messa in riserva e trattamento dei rifiuti speciali non pericolosi da sottoporre a spandimento sul suolo a beneficio dell'agricoltura e/o alla produzione e allo stoccaggio dei gessi di defecazione da fanghi.

L'area contornata in blu ma tratteggiata in rosso è dedicata allo stoccaggio di fanghi condizionati pronti per l'utilizzo in agricoltura o dei gessi di defecazione da fanghi, con la possibilità, in caso di necessità, di utilizzarla per la maturazione del compost (ACM o ACF) della sezione B.

Tutte le volte che cambia la tipologia di materiale stoccato all'interno di un'area, si provvede ad effettuare un'adeguata pulizia.

SEZIONE B: le aree in blu (tutte coperte) sono destinate alla ricezione ed al trattamento dei rifiuti speciali non pericolosi per la produzione di ammendante compostato misto (ACM) e/o ammendante compostato con fanghi (ACF); di queste, quelle contraddistinte dal numero 40 (A2 e A1 aree di carico e scarico biocelle) e le quattro contraddistinte dal numero 16 (V-VI-VII-VIII), sono costituite da biocelle, per la fase di biossidazione accelerata del compostaggio.

Il sistema di aspirazione e trattamento delle arie esauste provenienti dalle biocelle VI-VII-VIII e dall'area A2 è costituito da uno scrubber ad acido cui è associato il punto di emissione E1.

Il sistema di aspirazione e trattamento delle arie esauste provenienti dalla biocella V, dall'area A1 e dalla ricezione della sezione B, è costituito da uno scrubber cui è associato il punto di emissione E5.

L'area contornata in rosa ma tratteggiata in blu è costituita dalla zona di ricezione della SEZIONE B, in quanto la SEZIONE C pur autorizzata non è attiva.

SEZIONE D: le aree in verde, costituite da battuto in c.a., coperte e scoperte, sono destinate al trattamento dei rifiuti speciali non pericolosi, costituiti da rifiuti ligneo-cellulosici, ed alla maturazione dell'ACV (Ammendante Compostato Verde).

SEZIONE C: l'area contornata in rosa è a servizio delle altre sezioni impiantistiche in quanto, come detto, la SEZIONE C pur autorizzata non è attiva.

Le aree perimetrali in arancione, scoperte, sono destinate allo stoccaggio del prodotto finito costituito da compost nelle sue tre tipologie ovvero:

- ammendante compostato misto (ACM) proveniente dalla sezione di lavorazione B;
- ammendante compostato con fanghi (ACF) proveniente dalla sezione di lavorazione B;
- ammendante compostato verde (ACV) proveniente dalla sezione di lavorazione D.

Configurazione aggiornata – Nuova attività IPPC

Prevede l'inserimento di una nuova sezione denominata **SEZIONE E** (descritta nello specifico a seguire), destinata al trattamento di 40.000 t/anno di fanghi biologici mediante processo combinato di essiccazione e ossidazione termica.

Il quantitativo avviato a trattamento presso la nuova sezione impiantistica è compreso nel tonnellaggio di rifiuti attualmente autorizzato, al fine di mantenere invariata la potenzialità di trattamento complessiva del sito.

L'esercizio della piattaforma in progetto consente di utilizzare 40.000 t/anno di rifiuti attualmente destinati al solo impiego agronomico, per il recupero e la valorizzazione di energia e nutrienti.

La filiera di trattamento prevede che i fanghi biologici in arrivo – preventivamente disidratati meccanicamente – siano dapprima sottoposti a una fase di essiccamento, per poi essere avviati a trattamento termico mediante processo ossidativo ad alta temperatura.

A completamento del nuovo schema impiantistico aggiuntivo di cui sopra, sono previste 2 sezioni specifiche finalizzate a svolgere le seguenti attività:

- a) sezione sperimentale per il recupero di fosforo dalle ceneri di combustione dei fanghi, mediante un impianto dedicato, appositamente realizzato all'interno dello stabilimento;
- b) sezione di recupero di solfato di ammonio dalla corrente gassosa derivante dal processo di essiccamento termico dei fanghi in ingresso, finalizzata alla produzione di tale EoW.

In questo modo i composti e i nutrienti già presenti nei fanghi (nel caso del fosforo) ovvero generati dai processi (nel caso del solfato di ammonio) vengono recuperati e valorizzati, a beneficio della sostenibilità ambientale finalizzata al comparto agronomico.

SEZIONE E:

Sezione di ossidazione termica

La filiera di trattamento fanghi in progetto si articola nelle seguenti macro – sezioni:

1. ricezione fanghi e bilanciamento dei flussi a differente tenore di umidità;
2. essiccamento termico di quota parte dei fanghi in ingresso;
3. miscelazione e bilanciamento di fanghi disidratati e di fanghi essiccati;
4. trattamento termico ossidativo;
5. recupero sperimentale di fosforo dalle ceneri di combustione dei fanghi;
6. recupero di solfato di ammonio dalla corrente gassosa (aria esausta) derivante dalla sezione di essiccamento termico dei fanghi.

La nuova sezione di ossidazione termica è predisposta per consentire una capacità di trattamento pari a 40.000 t/anno di fanghi biologici. Tale quantitativo è compreso nel tonnellaggio dei rifiuti attualmente autorizzato al ritiro presso l'impianto, al fine di mantenere invariata la potenzialità di trattamento complessiva del sito.

Sinteticamente le operazioni svolte presso la nuova Sezione E sono le seguenti:

- messa in riserva (R13/D15) di 1.250 m³ (~ 1.500 t) di fanghi biologici disidratati;
- messa in riserva (R13/D15) di 300 m³ (~ 360 t) di fanghi biologici disidratati;
- messa in riserva (R13/D15) di 360 m³ (~ 500 t) di fanghi biologici essiccati (in caso di fermo del carroponte questa sezione può essere destinata anche allo stoccaggio dei fanghi disidratati);
- messa in riserva (R13/D15) di 200 m³ (~ 260 t) di fanghi biologici essiccati;
- messa in riserva (R13/D15) di 80 m³ (~ 100 t) di fanghi biologici pompabili;
- trattamento di essiccamento termico (R12/D9) di massimo 25.000 t/anno di fanghi;
- trattamento di ossidazione termica (R1/D10) di massimo 40.000 t/anno di fanghi.

L'installazione IPPC, soggetta ad Autorizzazione Integrata Ambientale, è interessata dalle seguenti attività:

N. ordine attività IPPC / NON IPPC	Codici Ippc	Tipologia Impianto (secondo la denominazione presente nel Catasto Georeferenziato Rifiuti)	Operazioni autorizzate con AIA (Allegato B e/o C – allegato alla parte IV del d.lgs. 152/06)	Capacità di Progetto (t/a)	Rifiuti Speciali NP (t/a)	Rifiuti Speciali P (t/a)	Rifiuti Urbani (t/a)
1A	5.3 b1	compostaggio, fanghi in agricoltura	R13-R12-R10-R3	150.000	150.000	/	/
1B	5.3 b1	compostaggio, fanghi in agricoltura	R13-R3	56.000	56.000	/	/
1C*	5.3 b1	compostaggio, fanghi in agricoltura	R13-R3	11.000	4.000	/	7.000
1D	5.3 b1	compostaggio, fanghi in agricoltura	R13-R3	25.000	25.000	/	/
2E	5.2a	essiccazione e ossidazione termica dei fanghi per la valorizzazione di energia e nutrienti	R13/D15 – R12/D9 – R1/D10	40.000**	40.000**	/	/

* NON ATTIVA

** quantitativo ricompreso nella potenzialità di trattamento complessiva attualmente autorizzata

Tabella A1 – Attività IPPC e NON IPPC per attività di gestione rifiuti

La condizione dimensionale dell'insediamento industriale è descritta nella tabella seguente:

	Superficie totale	Superficie coperta	Superficie scolante m ² (*)	Superficie scoperta impermeabilizzata	Anno costruzione installazioni	Ultimo ampliamento
Situazione pregressa	254.359 *	41.635 **	29.167	39.210	1998	2012
Situazione attuale dopo la variante sostanziale	254.359 *	46.299***	38.177****	48.616*****	1988	2012

Tabella A2 – Condizione dimensionale dello stabilimento

* superficie totale di proprietà perimetrata nella Tav. 03. La superficie industriale recintata è pari a circa 122.000 m².

** costituiti da 36.235 m² attuali + due nuove tettoie (3.000 m² + 2.400 m²)

*** 4.664 m² aggiuntivi per la realizzazione delle nuove opere afferenti alla sezione di ossidazione termica di nuova introduzione

**** 9.010 m² aggiuntivi per la realizzazione delle nuove opere afferenti alla sezione di ossidazione termica di nuova introduzione

***** 9.406 m² aggiuntivi per la realizzazione delle nuove opere afferenti alla sezione di ossidazione termica di nuova introduzione

(*) Così come definita all'art.2, comma 1, lettera f) del Regolamento Regionale n. 4 recante la disciplina dello smaltimento delle acque di prima pioggia e di lavaggio delle aree esterne.

A.1.2 Autorizzazioni sostituite dall'AIA e dagli Atti di Riforma AIA 01/2018 e AIA R-1/2023-RIFIUTI del 24/01/2023

Settore	Norme di riferimento	Ente competente	Numero autorizzazione	Data di emissione	Scadenza	N. ordine attività IPPC e non	Note	Sostituita da AIA (Si/No)
ARIA	D.lgs. 152/06 parte V	Prov. Pavia	17/2014-R	10/07/2014	01/10/2016	1A-1B	-	SI
ACQUA allacciamento FC o CIS scarichi civili scarichi industriali	D.lgs. 152/06 parte IV capo II*	Prov. Pavia	107/2011-R	28/11/2011	27/11/2015 (1)	1A-1B-1D	-	SI
ACQUA concessioni prelievo pozzi	L.R. 10/12/98 n. 34	Regione Lombardia	DDG n. 10894	11/06/2002	/	1A-1B-1D	-	NO
	Reg. Reg. n. 2 24/03/06	Prov. Pavia	Concessione n. 10/2013AP	23/01/2013	22/01/2043	1A-1B-1D	-	NO
RIFIUTI	D.lgs. 152/06 art. 208	Prov. Pavia	43/2006-R	02/10/2006	01/10/2016	1A-1B-1C-1D	-	SI
RIFIUTI	D.lgs. 152/06 art. 208	Prov. Pavia	n. 08/2015-R e successiva rettifica con atto protocollo 33220	20/04/2015	01/10/2016	1A	-	SI
PAESAGGISTICA	/	/	/	/	/	/	/	/
VIA	D.lgs. 152/06 art. 52	Regione Lombardia	Decreto n. 15814	13/12/2007	/	1A-1B-1C-1D	-	/
PREVENZIONE INCENDI	DM 16/02/82 DM 30/11/83 DPR 151/2011	VVF	CPI n. 56768 (Attività 13.1.A)	24/11/2020	24/11/2025	1A-1B-1D	-	NO
			CPI n. 56768 (Attività 3.2.B – 36.1.B – 70.1.B)	14/04/2023	14/04/2028	1A-1B-1D	-	NO

Tabella A3 – Stato autorizzativo

* Reg. regionali n. 3 e 4 del 24/03/2006

(1) qualora ricorrano i presupposti in relazione all'adempimento delle prescrizioni si intenderà tacitamente rinnovata per altri 4 anni

CERTIFICAZIONI

- EMAS estremi della certificazione IT 000052 del 09/04/2001 – scadenza 8 giugno 2024. Dichiarazione Ambientale convalidata da Certiquality S.r.l. il 08/06/2021.
- UNI EN ISO 14001:2015 – data di emissione 24/11/2000 – scadenza 22/08/2024;
- UNI EN ISO 9001:2015 – data di emissione 25/11/2014 – scadenza 21/11/2026.

L'Azienda Agricola Allevi non è soggetta all'art. 275 del D.lgs. 152/06 (Emissioni di cov).

A.2 Inquadramento urbanistico, territoriale e ambientale

L'Azienda Agricola Allevi s.r.l. è identificata al foglio A8D1 della C.T.R. (si veda tavola grafica n. 1 dell'AIA, nonché fig. 1 e 2 nel seguito riportate).

L'installazione IPPC della ditta è ubicata nel Comune di Ferrera Erbognone (PV) ed in piccola parte in quello di Sannazzaro De' Burgondi (PV), nel territorio della Lomellina in Provincia di Pavia, su di un'area di superficie pari a 259.709 m², di cui 122.000 m² recintati, con accesso da una strada vicinale che parte dalla SP. 28 Gallia – Sannazzaro.

Il sito in esame, localizzato a sud-ovest dell'abitato di Sannazzaro De' Burgondi, a sud dell'abitato di Ferrera Erbognone e a nord rispetto alla Roggia Cavallero, è situato in una zona pianeggiante, fortemente caratterizzata dall'attività agricola, solcata da una fitta rete di rogge e colatori; in particolare, l'azienda dista 3,5 km dal centro di Sannazzaro De' Burgondi e circa 3 km dalle prime abitazioni.

Le coordinate geografiche UTM riferite al punto di ingresso dell'installazione sono le seguenti:

- N 4992337
- E 490068

L'installazione insiste sui seguenti mappali:

- Comune di Ferrera Erbognone: foglio 19, map. 46, 206;
- Comune di Sannazzaro De' Burgondi: foglio 18, map. 55.

L'area, di proprietà dell'Az. Agricola Allevi s.r.l., comprende anche i seguenti mappali del foglio 19 del Comune di Ferrera Erbognone: mappali 31, 205, 34, 26, 27, 28.

Si specifica che il mappale 28 e parte del mappale 34 non fanno parte dell'impianto.

Il mappale 46 è costituito da un'area consolidata produttiva, il mappale 55 è costituito da zona agricola di non trasformazione, mentre gli altri mappali (Ferrera Erbognone) sono costituiti da aree destinate all'agricoltura.

Le aree circostanti l'installazione nel raggio di 500 metri dai confini dell'area di proprietà sono destinate all'agricoltura o aree di valore paesaggistico ambientale ed ecologico. Inoltre si evidenzia che, all'interno del raggio pocanzi citato, è presente la discarica controllata mono dedicata per R.C.A.

Parte dell'area o dell'installazione (parte sud) è in Fascia C del PAI, mentre per gran parte è all'esterno di detta fascia.

Una piccola porzione dell'area di proprietà, posta a nord dell'installazione, ricade nell'area soggetta a rischio rilevante della raffineria Eni di Sannazzaro De' Burgondi (l'impianto, infatti, è sito a sud della raffineria, ad una distanza inferiore ai 500 metri in linea d'aria).

Il sito **non è interessato** da:

- vincolo archeologico;
- vincoli connessi con i corsi d'acqua (L. 431/1985 – D. Lgs 490/1999 inglobato nel D. Lgs 22/01/2004 n. 42 – Codice dei Beni culturali e del Paesaggio);
- fasce di rispetto stradale.

Da punto di vista urbanistico l'area in oggetto è classificata come "ambito di trasformazione per Impianti AT14". Il Comune di Ferrera Erbognone ed i comuni limitrofi non ricadono né in zona A (pianura ad elevata urbanizzazione) né tra i Comuni cintura appartenenti alla zona A.

La Ditta dichiara che l'impianto è localizzato in area su cui non insistono i vincoli escludenti di cui al paragrafo 1.6.2 delle NTA del Programma regionale di Gestione dei Rifiuti.

I territori circostanti, compresi nel raggio di 500 m, hanno le seguenti destinazioni d'uso:

	Destinazioni d'uso principali	Distanza minima dal perimetro dell'installazione
Destinazione d'uso dell'area secondo il PGT vigente	<ul style="list-style-type: none"> • PGT Ferrera Erbognone (tav. DP06): Aree agricole produttive, nello specifico aree agricole con arboricoltura e aree agricole con seminativo • PGT Sannazzaro De' Burgondi (tav. PR_2b): Zone agricole di salvaguardia ambientale, nello specifico zone agricole di non trasformazione e zone di consolidamento delle attività agricole (ex zona omogenea E1) 	CONFINANTI

Tabella A4 – Destinazioni d'uso nel raggio di 500 m

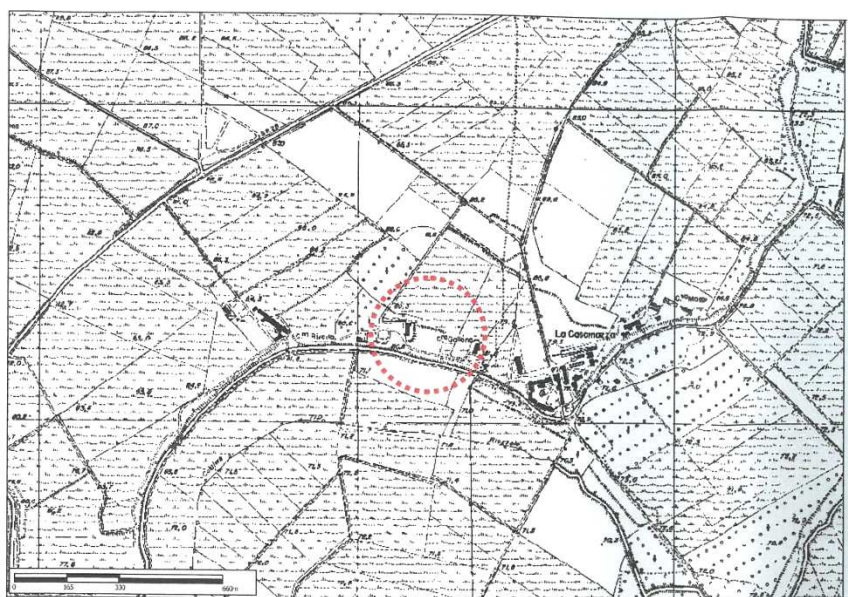


Figura A1 – Stralcio carta tecnica regionale – Foglio A8D1, fuori scala



Figura A2 – Aerofotogrammetrico – progetto IT2000 Nr, licenza delle Regione Lombardia acquisita dalla campagna generale riprese aeree S.p.a. – anno 2007

B. DESCRIZIONE DELLE ATTIVITÀ DELL'INSTALLAZIONE IPPC

B.1 Sezione rifiuti

L'attività dell'installazione è organizzata su quattro (A, B, D, E) sezioni di gestione poiché la sezione C (impianto per la produzione di compost da FORSU) non è in esercizio, seppure autorizzata. Tali quattro sezioni operative sono quelle indicate al paragrafo A.1.1. e sono di seguito descritte tenendo conto delle variazioni previste dalla modifica sostanziale di AIA. Limitrofa al perimetro dell'Impianto e all'interno di proprietà Allevi, vi è un'area, visibile in planimetria, autorizzata ai sensi dell'art. 208 del D.lgs. 152/06, all'attività di messa in riserva, cernita e triturazione di rifiuti non pericolosi costituiti da biomasse verdi destinate al compostaggio, e non facente parte dell'AIA.

Tutti i trattamenti sui rifiuti e le operazioni di stoccaggio dell'installazione vengono eseguiti su pavimentazione in c.a. antiusura al quarzo, con idonee pendenze per il collettamento di eventuali percolati e acque di prima pioggia in apposite vasche di raccolta.

I corpi di fabbrica sono costituiti da strutture prefabbricate in c.a. con tamponamento laterale di lastre di cemento e tetti in lastre ondulate di cemento con inserti di lastre trasparenti per conferire luminosità all'interno, o in struttura metallica con tamponamento laterale in c.a. gettato in opera.

L'impianto è dotato dei seguenti servizi generali:

- pesa a ponte elettronica per pesatura mezzi;
- palazzina a due piani che ospita uffici, infermeria e spogliatoio con servizi per il personale;
- capannone per ricovero mezzi di 540 m²;
- impianto lavaggio ruote automezzi;
- n. 2 pozzi di acqua per uso innaffiamento, antincendio, sanitario;
- rete antincendio.

B.2 Descrizione delle operazioni svolte e dell'installazione nel suo assetto aggiornato

SEZIONE	Operazioni autorizzate	Quantità massima di stoccaggio autorizzata (m ³ /tonnellate)	Capacità autorizzata di trattamento (t/g)	Capacità autorizzata di trattamento annuo (t/a)	Stato fisico	Quantità specifica (t/t)	Modalità di stoccaggio
A	R13-R12-R3	50.304/60.000 ^o [di cui 340/408* relativi allo stoccaggio in ingresso]	600	150.000	solido	0,70	Rifiuti speciali non pericolosi in entrata, in locale chiuso posto in aspirazione fanghi calcitati/gessi di defecazione da fanghi, al coperto sotto tettoia
B	R13-R3	1.080/900	224	56.000	solido	0,57	Locale chiuso in aspirazione per rifiuti speciali non pericolosi in ingresso, in biocella aspirata per la fase di ossidazione accelerata e, sotto tettoia, per la seconda maturazione
D	R13-R3	4.000/2.500**	100	25.000	solido	0,68	All'aperto su area pavimentata
C	NON ATTIVATA			11.000	/	/	/

E	R13/D15 - R12/D9 - R1/D10	2.190/40.000*** (*)	154	40.000 (*)	solido	/	Rifiuti speciali non pericolosi stoccati all'interno di fosse/box all'interno di fabbricato chiuso, posto in aspirazione, ed all'interno di silos dedicati Rifiuti speciali non pericolosi stoccati in serbatoi dedicati
---	---------------------------------	------------------------	-----	---------------	--------	---	---------------------------------------------------------------------------------------------------------------------------------------------------------------------------------------------------------------------------------

Tabella B1b – operazioni e quantitativi post modifiche in progetto

* messa in riserva R13 rifiuti speciali non pericolosi (in entrata) ritirabili presso la sezione A dell'impianto

° messa in riserva R13 rifiuti speciali non pericolosi in ingresso (max. 340 m³) e fanghi calcitati

** rifiuti verdi da tritare: 2.000 m³ (1.250 ton.); rifiuti verdi tritati 2.000 m³ (1.250 ton.)

*** messa in riserva/deposito temporaneo di rifiuti speciali non pericolosi, suddivisa in:

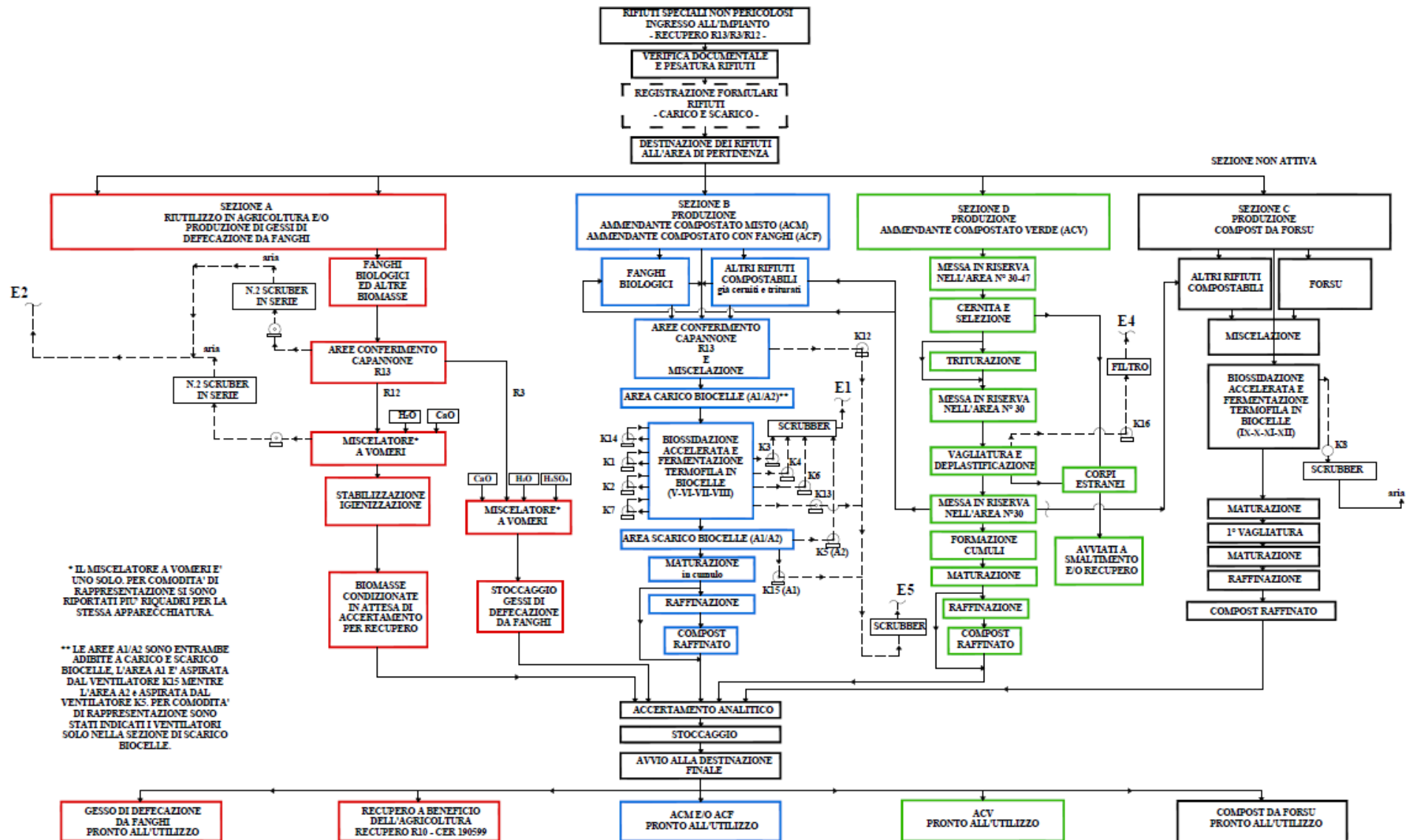
- n. 2 fosse di stoccaggio di capacità pari a 625 m³ cad. (~ 750 t cad.), pari complessivamente a 1.250 m³ (~ 1.500 t);
- n. 2 box di stoccaggio a pavimento di capacità pari a 180 m³ cad. (~ 250 t cad.), pari complessivamente a 360 m³ (~ 500 t);
- n. 2 sili di stoccaggio di fanghi pompabili aventi capacità pari a 40 m³ cad. (~ 50 t cad.), pari complessivamente a 80 m³ (~ 100 t cad.);
- n. 1 silo di stoccaggio intermedio dei fanghi essiccati avente capacità pari a 100 m³ (130 t);
- n. 1 silo di stoccaggio dei fanghi essiccati per l'alimentazione della sezione di ossidazione termica, avente capacità pari a 100 m³ (130 t);
- n. 2 sili di stoccaggio dei fanghi disidratati per l'alimentazione della sezione di ossidazione termica, avente ciascuno capacità pari a 150 m³ (180 t), pari complessivamente a 300 m³ (360 t).

(*) quantitativo ricompreso nella potenzialità di trattamento attualmente autorizzata

Alla pagina seguente si riporta lo schema dei processi produttivi della porzione impiantistica costituita dalle Sezioni A, B, C e D.

SCHEMA DEI PROCESSI PRODUTTIVI

Sezione A – Sezione B – Sezione C – Sezione D



SEZIONE A: trattamento rifiuti speciali non pericolosi destinati al recupero in agricoltura e/o alla produzione di gessi di defecazione da fanghi

Sezione A:

Con l'atto di riesame con valenza di rinnovo n. R 1/2023-RIFIUTI vi sono state autorizzate n. 2 nuove tettoie (T7 e T8) destinate allo stoccaggio dei fanghi calcitati e/o gessi di defecazione da fanghi, in quanto le due tettoie, prima adibite a tale scopo (T3 e T4), sono state convertite ad aree destinate alla sezione B.

L'impianto di calcitazione consente di:

- trattare nel miscelatore i rifiuti speciali non pericolosi con sola calce (trattamento R12) per ottenere, a seguito di maturazione nelle aie coperte ad hoc predisposte, un rifiuto calcitato ed igienizzato da destinare all'operazione di spandimento sul suolo a beneficio dell'agricoltura (R10);
- trattare nel miscelatore i rifiuti speciali non pericolosi con CaO (necessario all'idrolisi alcalina) e poi con H₂SO₄, al fine di produrre gesso di defecazione da fanghi, classificato fra i "correttivi" calcici e magnesiaci del D.lgs. 75/2010 allegato 3 punto 2.1, prodotto 23.

Nel seguito le operazioni che vengono svolte in questa sezione [rif: tavola grafica n. 02]:

- **Produzione di fanghi calcitati:**

I rifiuti speciali non pericolosi che necessitano del trattamento di calcitazione vengono conferiti all'interno del capannone nell'area denominata A e vengono scaricati in uno dei due bunker (posti a quota - 4 m) contraddistinti dal n. 54.

Con l'ausilio di una macchina operatrice i rifiuti speciali non pericolosi da trattare vengono caricati all'interno di due tramogge pesate e da queste, tramite coclee, vengono trasferiti in continuo nel miscelatore a vomeri. L'alimentazione del reagente (CaO) avviene a monte della bocca di ingresso al miscelatore. Il tutto è gestito da sistema computerizzato (M7).

I fanghi calcitati in uscita dall'impianto vengono stoccati nelle aree coperte contraddistinte con il n. 13 e 14 in attesa di essere avviati al recupero agricolo (R10).

- **Produzione gessi di defecazione da fanghi:**

I rifiuti speciali non pericolosi (fanghi) destinati alla produzione di gessi di defecazione da fanghi vengono conferiti all'interno del capannone e anch'essi scaricati in uno dei due bunker contraddistinti dal n. 54.

Il trattamento dei fanghi con CaO ed H₂SO₄ avviene in sequenza nel modo seguente:

1. calcitazione con dosaggio di CaO nella coclea di ingresso al miscelatore, a monte della bocca d'ingresso al miscelatore;
2. successivo dosaggio (in sequenza) dell'H₂SO₄, direttamente all'interno del miscelatore stesso.

I gessi di defecazione da fanghi in uscita dall'impianto vengono stoccati nelle aree coperte contraddistinte con il n. 13 e 14 (previa pulizia delle stesse nel caso in cui fossero state occupate in precedenza dai fanghi calcitati) in attesa di essere avviati allo spandimento agricolo.

L'area coperta contraddistinta da n. 36 (area di quarantena) è deputata allo stoccaggio dei fanghi da sottoporre a verifiche particolari, a controlli analitici supplementari o in attesa di essere resi al produttore.

La quantità di fanghi e la tipologia di rifiuti speciali non pericolosi autorizzata in ingresso al trattamento è pari a (150.000 t/a), la messa in riserva (R13) di rifiuti speciali non pericolosi autorizzata è pari a 50.304 m³ (60.000 t).

Procedure di comunicazione relative alla produzione di gessi di defecazione da fanghi.

Entro il 25 del mese precedente a quello di produzione dei gessi di defecazione da fanghi, l'azienda deve comunicare alla Provincia di Pavia, ARPA dip. Pavia e Lodi e ai Comuni di Ferrera Erbognone e Sannazzaro De' Burgondi i dati relativi alla produzione dei medesimi.

I giorni precisi di produzione vengono comunicati con un anticipo di 24 ore.

Contestualmente l'azienda invia agli stessi Enti la planimetria dell'impianto con l'indicazione precisa delle aree di svolgimento delle fasi legate alla produzione dei gessi di defecazione da fanghi, nonché quelle a disposizione per il trattamento e recupero agronomico dei rifiuti speciali non pericolosi.

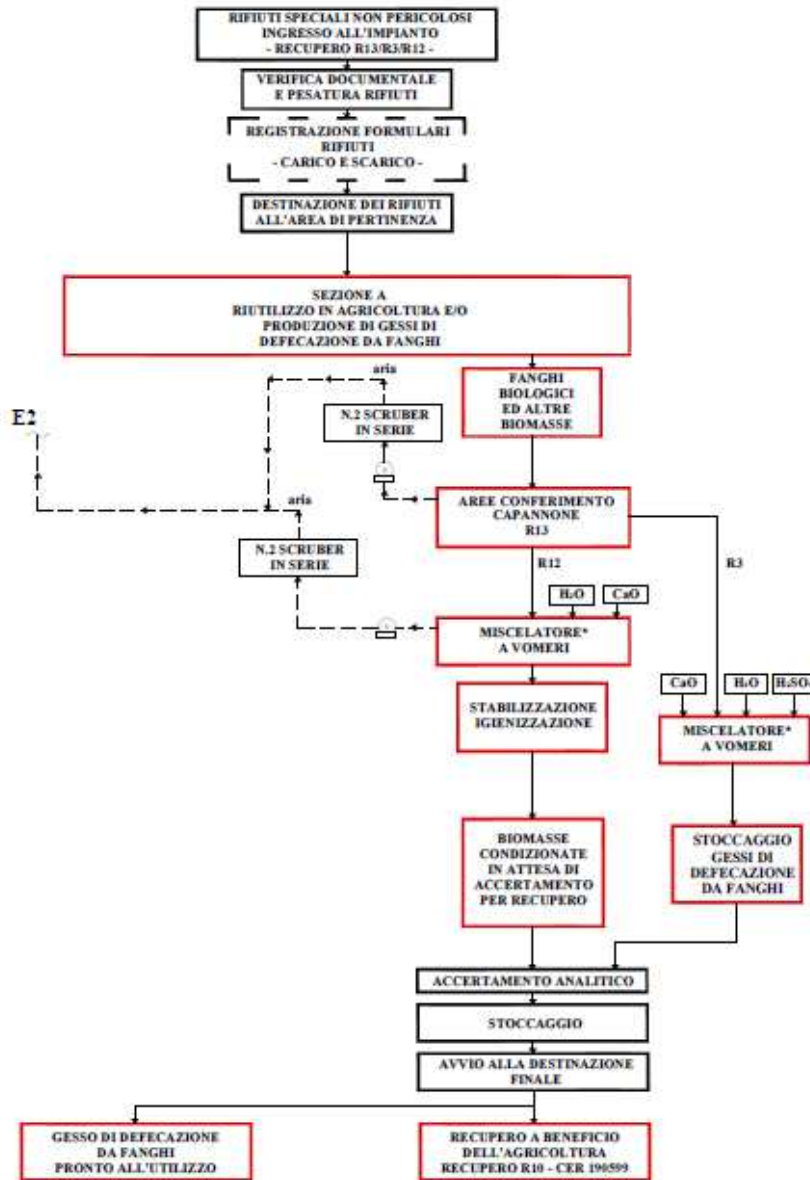
I gessi di defecazione da fanghi prodotti vengono stoccati per partite omogenee (lotti) di volume max. di 6.000 t (circa 5.000 m³) sottoposte a campionamento e analisi per verificarne la congruità al d.lgs. 75/2010.

La tracciabilità dell'utilizzo dei gessi da defecazione da fanghi prodotti dall'azienda Agricola Allevi avviene nel rispetto dell'art. 15 della L.R. Lombardia 15/2021.

Inoltre le quantità dei conferimenti alle singole aziende sono fornite entro il 28/02 dell'anno successivo a Provincia di Pavia e ad ARPA Dip. Pavia e Lodi.

Di seguito viene riportato lo schema di flusso relativo alla **sezione A**:

SCHEMA DEI PROCESSI PRODUTTIVI -SVILUPPO DELLA SEZIONE A- progetto variante sostanziale



* IL MISCELATORE A VOMERI E' UNO SOLO, PER COMODITA' DI RAPPRESENTAZIONE SI SONO RIPORTATI PIU' RIQUADRI PER LA STESSA APPARECCHIATURA.

SEZIONE B: Produzione di ammendante compostato misto (ACM) e di ammendante compostato con fanghi (ACF) mediante compostaggio dei rifiuti verdi e degli altri rifiuti autorizzati, per un quantitativo di 56.000 t/a (incremento di 14.000 t/a di rifiuti speciali non pericolosi e di rifiuti verdi rispetto alla precedente autorizzazione).

Sezione B

Con l'atto di riesame con valenza di rinnovo n. R 1/2023-RIFIUTI vi sono state autorizzati:

1. l'aumento di potenzialità di trattamento pari a 14.000 t/a, di cui 7.000 t/a di verde e 7.000 t/a di fanghi e altro;
2. l'attivazione della vasca "V" come biocella, quindi il cambio di destinazione d'uso da area 14 (Sezione A) ad area 16 (Sezione B) di biossidazione accelerata;
3. il cambio di destinazione d'uso dell'area 13 prima destinata alla messa in riserva dei fanghi calcitati pronti all'utilizzo in R10 e dei gessi di defecazione da fanghi (Sezione A), situata tra la vasca "IV" e la nuova biocella "V", in zona 40, identificata con la sigla A1, di carico e scarico biocelle (Sezione B). Tale variazione ha comportato la necessità di aspirare e trattare l'aria esausta dell'area medesima;
4. la costruzione della nuova area di ricezione della Sezione B, nell'attuale area destinata alla Sezione C, con conseguente installazione di M3' + M4' (nuovo vaglio + nuovo deplastificatore) e M8 (nuovo miscelatore). Tale area è stata adibita a zona di ricezione e stoccaggio rifiuti speciali non pericolosi e stoccaggio verde da lavorare tramite miscelatore al fine di preparare il mix di alimento per la produzione di ACM e ACF.

Conseguentemente alle modifiche sopra riportate, e anche autorizzate, per motivi gestionali, le seguenti ulteriori varianti:

1. sezioni A e B: cambio di destinazione d'uso delle aree 13, adibite alla messa in riserva di fanghi calcitati o gessi di defecazione da fanghi, appartenenti alla sezione A e poste sotto le tettoie T3 e T4, in aree 45 appartenenti alla sezione B, di maturazione lenta del compost di qualità ACM e ACF;
2. sezione A: individuazione di nuove aree 13, convertendo parte dell'area 49 posta nei pressi del capannone 2 (da 8.470 m² – rif. Tav. 02a Novembre 2020 – ad una superficie complessiva di 4.888 m²). Le nuove aree 13 sono state poste sotto nuove tettoie denominate T7 e T8; il che ha comportato il conseguente ampliamento della zona 49 limitrofa utilizzando l'area pavimentata interposta tra le due zone;
3. sezioni B e D: cambio di destinazione d'uso delle aree ad est del capannone del compostaggio conseguenti all'installazione dei nuovi vaglio M3' + deplastificatore M4' nella nuova area. In particolare:
 - predisposizione della zona prima occupata dalla Sezione C a nuova ricezione di fanghi in ingresso;
 - chiusura dell'area e la messa in depressione della medesima con aspirazione ed invio a trattamento dell'aria esausta (la linea di aspirazione è collegata a quella della nuova area A1 di carico e scarico biocelle della nuova biocella V);
 - costruzione di una fossa di stoccaggio fanghi in ingresso;
 - installazione di un nuovo miscelatore M8 posto nei pressi della fossa stessa e destinato alla preparazione del mix di alimento;
 - installazione di un nuovo vaglio M3' e di un nuovo deplastificatore M4' ad est della nuova sezione chiusa di ricezione fanghi e preparazione mix di alimento; M3' ed M4' sono installati

al di fuori dell'area chiusa di ricezione fanghi, tuttavia i nastri trasportatori del verde vagliato in uscita sono predisposti in modo tale da depositare il verde vagliato all'interno dell'area di ricezione così da permettere di caricare il miscelatore con il verde dalla stessa postazione in cui sono caricati i fanghi;

- collegamento al deplastificatore M4' del sistema di abbattimento delle polveri con annesso punto di emissione E4, già autorizzato precedentemente;
 - dismissione del vaglio M3 e del deplastificatore M4 e destinazione dell'area liberata in zona a maturazione compost verde di qualità ACV identificata col n. 48 e facente parte della Sezione D;
 - destinazione dell'area limitrofa al vaglio M6 a pretrattamento, vagliatura e triturazione e messa in riserva della Sezione D;
 - destinazione delle aree dove viene depositato il sottovaglio in uscita da M3' e M4' alla Sezione D;
 - cambio di destinazione d'uso dell'area di deposito del sovrullo da 45 (Sezione B) a 29 (Sezione D) di stoccaggio sovrullo di tale linea.
4. sezioni A e B: versatilità dell'attuale area posta sotto la tettoia T2, in precedenza appartenente esclusivamente alla sezione A e identificata con il numero 13 (area coperta di messa in riserva fanghi condizionati pronti per l'utilizzo o gessi di defecazione da fanghi). Si adibisce tale area anche a zona appartenente alla sezione B identificata con il numero 45 (zona di maturazione compost di qualità ACM e ACF).

Si è quindi attrezzata una cella, in cui venivano stoccati i fanghi condizionati (Sezione A), in biocella (sigla V) da usare per il compostaggio dei rifiuti speciali non pericolosi destinati alla produzione di ACF (ammendante compostato fanghi) e/o ACM (ammendante compostato misto). A tal scopo si è prevista:

- la posa di copertura retrattile;
- la posa di un canale fessurate da installare a pavimento;
- la posa di tubazioni per l'aspirazione ed il convogliamento dell'aria esausta da inviare a trattamento;
- posa di tubazioni per il collegamento dell'insufflaggio dell'aria nella biocella e lo scolo del percolato.

Le arie esauste della nuova biocella, della nuova area 40 e della nuova ricezione, sono convogliate allo scrubber di nuova installazione, corrispondente al punto di emissione E5.

A fronte della realizzazione della biocella di cui al punto precedente si è autorizzato un incremento della potenzialità di trattamento di 14.000 t/a (di cui 7000 t/a di rifiuti verdi) per la sezione B (ACM e ACF), per passare da 42.000 t/a a 56.000 t/a (di cui 28.000 t/a di rifiuti verdi da mettere in riserva (R13) in area dedicata (n.30 e n.47) unitamente ai rifiuti verdi destinati alla sezione D).

Sono rimaste invariate le modalità di trattamento, nonché il processo di produzione di ACM e ACF e non sono cambiati i rifiuti autorizzati in entrata alle varie sezioni.

Dopo le operazioni di cernita e triturazione (tritratore mobile a martelli M1), svolte nell'area n.30, parte degli scarti vegetali e ligneo-cellulosici vengono conferiti per essere prima vagliati e poi miscelati con fanghi biologici e/o altri rifiuti speciali non pericolosi (rif. Tab B5a, B5b e B6 sez. B – rifiuti speciali non pericolosi destinati al compostaggio).

I rifiuti speciali non pericolosi da miscelare con i rifiuti verdi sono invece conferiti nella sezione di ricezione (nei pressi dell'area A2), costituita da fossa di messa in riserva. Il mezzo trasportante il rifiuto scarica il rifiuto stesso direttamente nella fossa di ricezione, tramite portone automatizzato.

I rifiuti verdi e gli altri rifiuti vengono così caricati nel miscelatore M8 il quale, tramite nastro trasportatore, scarica la miscela pronta per essere inviata alla fase di biossidazione accelerata in biocella, previo passaggio nelle apposite aree di carico e scarico biocelle (A1 e A2).

Dalle aree A1 e A2 la miscela è caricata con carroponete nelle 4 biocelle contraddistinte dai numeri: V (di nuovo allestimento), VI, VII e VIII e sottoposti alla fase termofila del compostaggio (con raggiungimento delle temperature fino a 70°C), caratterizzata da insufflazione forzata d'aria, attraverso griglie poste sul fondo delle biocelle stesse al fine di ottenere un IRD < 1000 mgO₂kg⁻¹SVh⁻¹ (D.G.R. n° 7/12764 del 16/04/2003).

In questa fase il materiale subisce una perdita d'acqua e una biodegradazione di parte della sostanza organica.

Segue la fase di maturazione non accelerata in cumuli, con rivoltamento periodico sotto tettoia nelle aree contraddistinte dal n. 45, durante la quale il materiale viene sottoposto a vagliatura con vaglio rotante (M2).

La nuova area di ricezione, la nuova biocella V e la nuova area A1 (40), sono poste sotto aspirazione, tramite apposita rete di canalizzazioni, così da inviare l'aria esausta a trattamento presso la nuova torre di abbattimento a cui corrisponde il punto di emissione E5.

Per quanto concerne gli impianti di abbattimento delle emissioni in atmosfera (compreso quello relativo all'abbattimento delle polveri aspirate dal sistema M3', a cui corrisponde il punto di emissione E4) si rimanda alla sezione C, Quadro Ambientale.

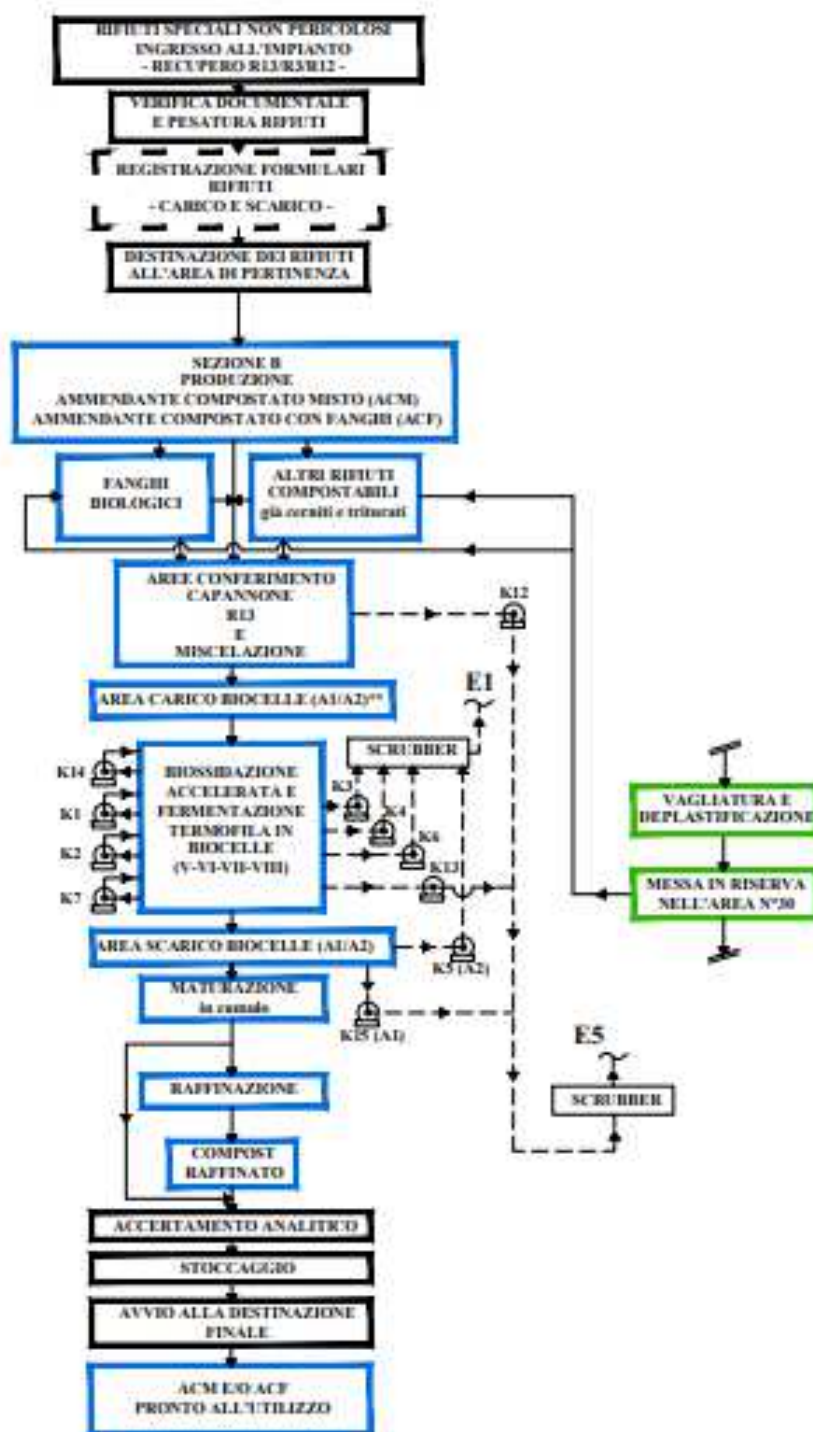
L'ammendante compostato misto e/o l'ammendante compostato con fanghi può essere raffinato tramite vaglio M6, utilizzando il fog-cannon in dotazione al fine di contenere l'emissione di particolato. Il compost eventualmente raffinato è stoccato sotto tettoia nell'area contraddistinta dal numero 28. La durata complessiva del ciclo di produzione, compreso l'eventuale tempo di stoccaggio nell'area 28, dovrà essere almeno di 90 giorni. Si procede, quindi, ad effettuare i riscontri analitici per verificare la conformità con i parametri previsti dal D.lgs. 75/2010 e s.m.i., nonché dalla D.G.R. 7/12764 in data 16/04/2003 per quanto concerne IRD < 500 mgO₂kg⁻¹SVh⁻¹.

A verifica avvenuta il compost può essere stoccato nelle aree poste all'aperto, contraddistinte dal n. 49.

Il sovravvallo proveniente dalla vagliatura, depositato nell'area numero 29, viene utilizzato nel carico di una successiva biocella o ceduto a terzi come materiale per biofiltri o pacciamante, o avviato a recupero/smaltimento.

Di seguito si riporta lo schema di processo della **sezione B**:

-SVILUPPO DELLA SEZIONE B- progetto variante sostanziale



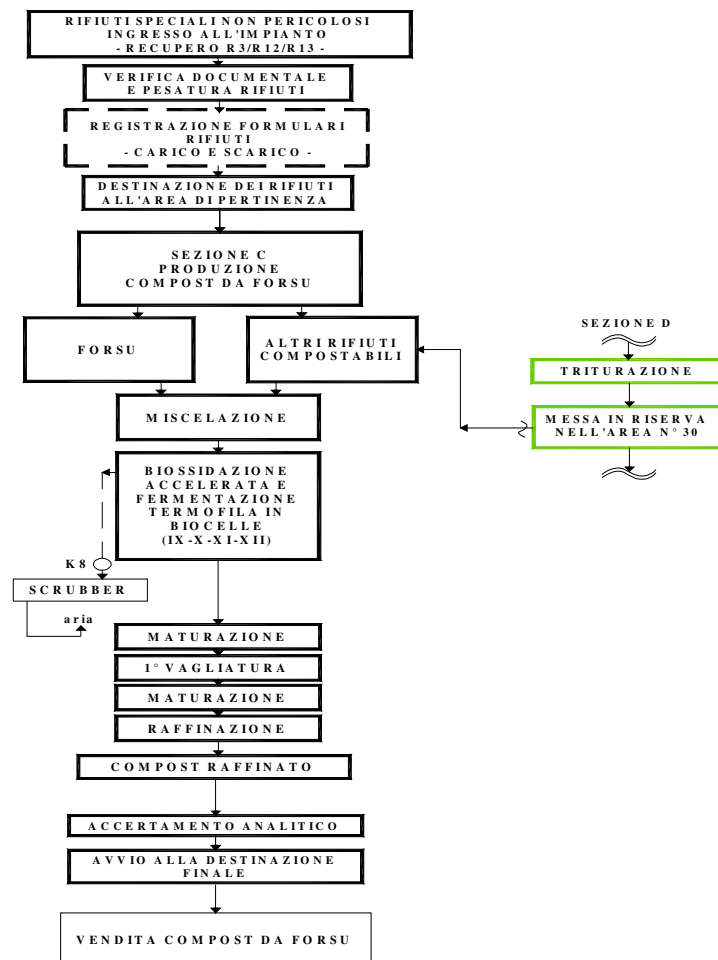
** LE AREE A1/A2 SONO ENTRAMBE ADIBITE A CARICO E SCARICO BIOCELLE, L'AREA A1 E' ASPIRATA DAL VENTILATORE K15 MENTRE L'AREA A2 E' ASPIRATA DAL VENTILATORE K5. PER COMODITA' DI RAPPRESENTAZIONE SONO STATI INDICATI I VENTILATORI SOLO NELLA SEZIONE DI SCARICO BIOCELLE.

SEZIONE C: Produzione di compost da FORSU

La sezione non è attiva ma rimane comunque autorizzata.

Di seguito si riporta lo schema di processo della **sezione C**.

SCHEMA DEI PROCESSI PRODUTTIVI -SVILUPPO DELLA SEZIONE C - SEZIONE NON ATTIVA



SEZIONE D: linea produzione compost verde per un quantitativo di 25.000 t/a

Sezione D

Con l'atto di riesame con valenza di rinnovo n. R 1/2023-RIFIUTI vi è stato autorizzato il cambio di destinazione d'uso di alcune zone poste sotto tettoia, conseguenti alle modifiche apportate alla sezione B.

È rimasta invariata la potenzialità di trattamento, nonché il processo di produzione del compost verde e i rifiuti autorizzati in entrata alla sezione D.

Parte degli scarti vegetali e ligneo cellulósici vengono messi in riserva (R13) nelle aree n. 30 e n.47 della sezione D.

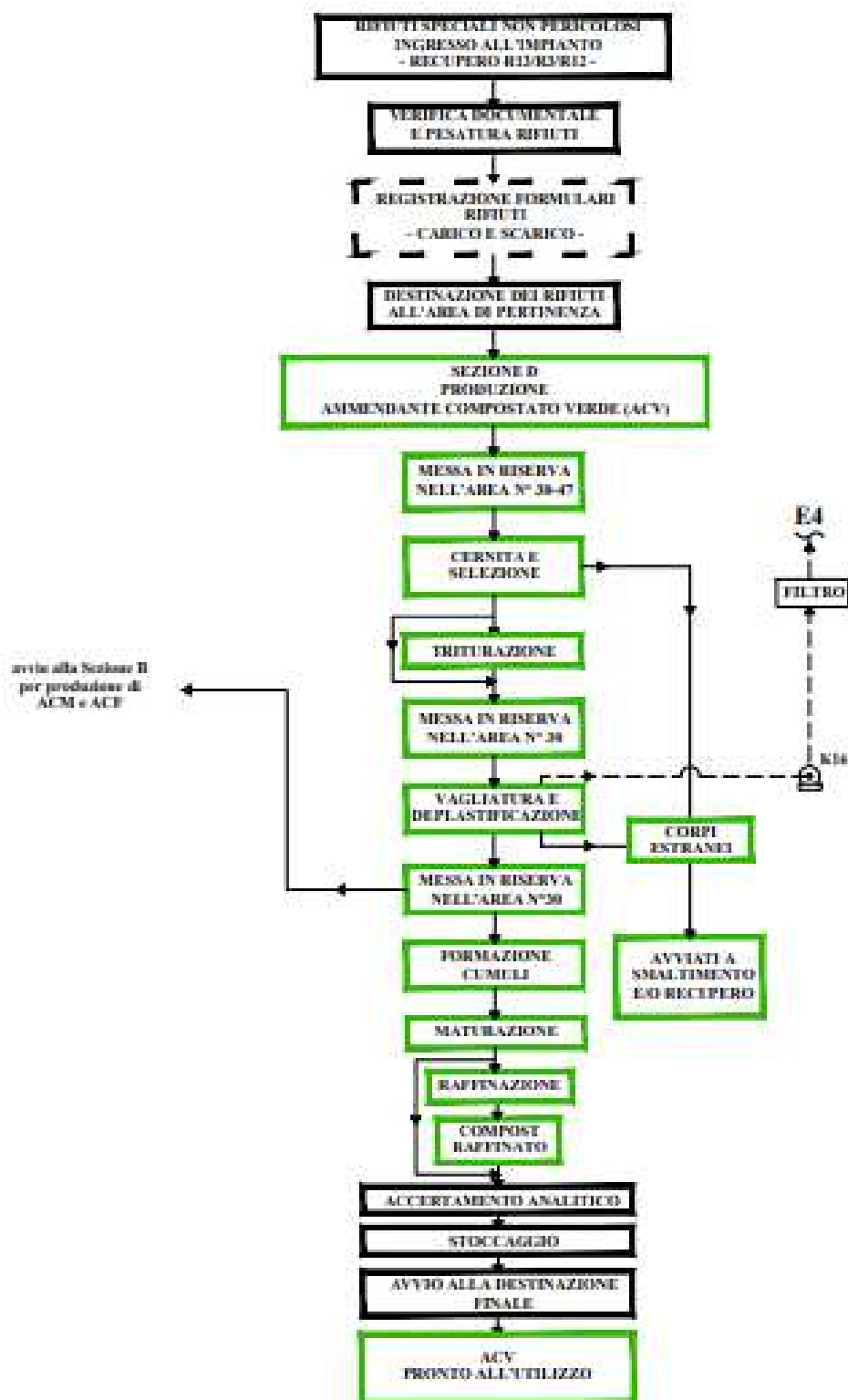
Successivamente sono sottoposti ad operazioni di cernita per la separazione dei corpi estranei non compatibili e di triturazione in tritratore mobile a martelli (M1) nell'area 30 ed ivi stoccati. Quindi vengono trasferiti mediante pala meccanica nelle aree pavimentate di maturazione compost verde (area n. 48) dove vengono formati i cumuli. Detti cumuli vengono rivoltati con pala meccanica, a seguito del rilevamento periodico della temperatura e stazionano nelle aie fino al raggiungimento di un $IRD < 1000 \text{ mgO}_2\text{kg}^{-1}\text{SVh}^{-1}$ e comunque non meno di 90 giorni.

Terminata la fase di maturazione l'ammendante compostato verde può essere raffinato mediante vaglio rotativo (M6) sotto tettoia in area limitrofa a quella di raffinazione del ACM utilizzando il fog-cannon in dotazione al fine di contenere l'emissione di particolato. Si procede, quindi, ad effettuare i riscontri analitici per verificare la conformità con i parametri previsti dal D.lgs. 75/2010 e s.m.i.

A verifica avvenuta, l'ACV viene stoccato in attesa di essere venduto nelle aree n. 49 su platea in c.a. all'aperto. Anche in questo caso il sovrallo viene temporaneamente accumulato nell'area n. 29 in attesa di essere utilizzato in successive biofile o ceduto come materiale per biofiltri o pacciamante. I rifiuti non compostabili sono stoccati separatamente per tipologia nell'area n. 38 in attesa di essere inviati prioritariamente al recupero presso altri impianti.

Di seguito si riporta lo schema di processo della **sezione D**.

SCHEMA DEI PROCESSI PRODUTTIVI -SVILUPPO DELLA SEZIONE D- progetto variante sostanziale



SEZIONE E: linea di ossidazione termica dei fanghi non pericolosi per una potenzialità di 40.000 t/anno

Realizzazione nuova Sezione E

Il progetto prevede, in sintesi, la realizzazione/installazione di:

- fabbricato chiuso posto in aspirazione, dotato di
 - zona filtro, denominata “bussola” con propri portoni di ingresso e dotata di sistema di aspirazione; essa ha sviluppo longitudinale compreso tra i 15 e i 20 metri e altezza utile di circa 10,5 m.
 - area di scarico
 - n. 2 fosse di stoccaggio di capacità pari a 625 m³ cad. (~ 750 t cad.), pari complessivamente a 1.250 m³ (~ 1.500 t);
 - n. 2 box di stoccaggio a pavimento di capacità pari a 180 m³ cad. (~ 250 t cad.), pari complessivamente a 360 m³ (~ 500 t);
 - pompe di rilancio dei fanghi
 - n. 2 tramogge di miscelazione (10-ME-03A e 10-ME-03B), protette superiormente da una griglia e ciascuna dotata di due pompe a vite
 - pompe a vite
 - pala gommata
 - carro ponte automatizzato
 - essiccatore dotato di nastri trasportatori in entrata e uscita nonché ventilatori centrifughi
 - scambiatore di calore acqua – aria
 - caldaia di emergenza, alimentata a metano di rete, avente potenza termica pari a 2.300 kW, dotata di un contatore di funzionamento non azzerabile
 - recuperatore di calore
 - n°9 ventilatori di immissione aria calda e altrettanti ventilatori di ricircolo
 - sistema di coclee
 - tramoggia di prima polmonazione
 - tramoggia di seconda polmonazione 10-ME-15
 - Redler di alimentazione al silo di stoccaggio
- Linee A e B di trattamento termico dotate entrambe delle seguenti apparecchiature:
 - sistema di alimentazione
 - reattore a letto fluido in camera di combustione
 - 2 compressori d'aria di fluidizzazione
 - camera di post combustione
 - gruppo stoccaggio e dosaggio urea
 - sistema di stoccaggio e dosaggio calce
- vari silo e cisternette di stoccaggio reattivi illustrati nella successiva tabella B9 di cui quelli di nuova installazione a partire dall'ordine di prodotto n. 8
- scrubber a doppio stadio (acido – base)
- sezione recupero termico costituito da n. 2 scambiatori di calore posti in serie (1 tipo fumi/aria e 1 tipo fumi/acqua)
- linea di trattamento fumi come in seguito descritta
- sistema di monitoraggio delle Emissioni (SME) come di seguito descritto
- n. 2 silo di stoccaggio di fanghi pompabili aventi capacità pari a 40 m³ cad. (~ 50 t cad.), pari complessivamente a 80 m³ (~ 100 t cad.);
- n. 1 silo di stoccaggio intermedio dei fanghi essiccati avente capacità pari a 100 m³ (130 t);
- n. 1 silo di stoccaggio dei fanghi essiccati per l'alimentazione della sezione di ossidazione termica, avente capacità pari a 100 m³ (130 t);
- linea produzione solfato d'ammonio come in seguito descritta

- n. 2 sili di stoccaggio dei fanghi disidratati per l'alimentazione della sezione di ossidazione termica, avente ciascuno capacità pari a 150 m³ (180 t), pari complessivamente a 300 m³ (360 t)
- 2 pese a ponte
- stazione di lavaggio ruote degli automezzi mediante idropulitrice. Le acque di lavaggio sono raccolte e stoccate all'interno
- serbatoio di stoccaggio delle acque di lavaggio della stazione di cui al punto precedente
- pavimentazioni (aree di lavorazione e di transito interne ai fabbricati, piazzale di manovra esterno, tutte le piazzole di scarico e carico chemicals, rifiuti, etc.) in cemento armato impermeabilizzato (spessore minimo 20 cm con interposta guaina impermeabilizzante).

L'attività che vi si svolge è descritta come segue.

I fanghi in ingresso alla sezione E sono conferiti con automezzo; la stazione di pesatura consente di effettuare la verifica amministrativa dei carichi trasportati. Allo scopo sono presenti due pese a ponte, di cui una dedicata al transito in ingresso e la seconda a quello in uscita.

Superata la fase di controllo documentale e di peso, gli automezzi giungono in prossimità delle aree di scarico.

Nel caso di fanghi pompabili, l'autocisterna si posiziona in prossimità dei serbatoi di stoccaggio, all'interno dei quali sono pompati i fanghi con l'ausilio della pompa in dotazione all'automezzo.

Mediante pompe i fanghi possono essere rilanciati verso una delle seguenti destinazioni, in relazione alle esigenze gestionali:

- all'interno di una delle due fosse di scarico;
- direttamente all'interno delle tramogge fanghi ove si miscelano con i fanghi palabili per creare il mix idoneo alla successiva fase di essiccamento termico.

Per quanto concerne invece i fanghi palabili, gli automezzi accedono all'area di scarico – utilizzando le indicazioni semaforiche di regolazione del traffico che indirizzano gli automezzi stessi verso le postazioni di scarico disponibili.

L'area di scarico vera e propria è preceduta da una zona filtro, denominata "bussola", che svolge la funzione di separare l'ambiente esterno dalla zona di scarico e messa in riserva.

La bussola è costituita da un fabbricato interamente chiuso, coperto e confinato con aspirazione dell'aria ambiente.

Si tratta, pertanto, di un volume confinato, posizionato nello spazio antistante gli accessi da proteggere (ovvero quelli posti a lato fossa di scarico) e dotato di propri portoni d'ingresso.

Un primo portone mette in comunicazione la bussola con l'esterno mentre il secondo (a ridosso della fossa di scarico) collega la bussola stessa alla sezione di ricezione – nel caso specifico le fosse di scarico - vera e propria.

L'automezzo che deve accedere al fabbricato si porta in prossimità del primo portone della bussola, superato il quale accede al suo interno mentre il primo portone si chiude. Si apre a questo punto il secondo portone e l'automezzo può quindi impegnare l'accesso al fabbricato ed effettuare lo scarico dei fanghi all'interno di una delle due fosse. In uscita dal fabbricato la sequenza avviene al contrario. All'interno della bussola è attivo un sistema di aspirazione avente lo scopo di asportare l'intero volume d'aria contenuto nella bussola stessa (ricambiato con aria esterna).

Per essere realmente efficace, la bussola deve contenere al suo interno l'intero automezzo addetto al trasporto rifiuti (in caso contrario viene a mancare l'azione contenitiva). Ne consegue uno sviluppo longitudinale compreso tra i 15 e i 20 metri (per ospitare gli automezzi di maggiori dimensioni), che si sommano agli spazi di manovra impegnati dai mezzi per l'ingresso e l'uscita dalla bussola stessa.

Parimenti, la bussola deve assicurare un'altezza utile tale da consentire lo svolgimento, al suo interno, dell'operazione di scarico mediante ribaltamento del cassone montato sull'automezzo (circa 10,50 m).

I fanghi palabili possono pertanto essere scaricati:

- all'interno di una delle due fosse di scarico;
- all'interno di uno dei due box di scarico.

In condizioni di esercizio ordinario lo scarico avviene all'interno delle due fosse; i box sono impegnati nei seguenti casi:

1. In caso di primo conferimento di un fango (ovvero fango in arrivo da un nuovo produttore, mai ritirato prima). In questo caso il box assolve la funzione di area di "quarantena" in attesa di esito positivo degli accertamenti analitici cui i fanghi sono sottoposti;
2. In caso di fermata per manutenzione del carroponete 10-ME-01. Infatti dai box i fanghi possono agevolmente essere ripresi con la pala e avviati alle tramogge di miscelazione al pari di quanto avviene nel ciclo di lavoro automatizzato con carroponete;
3. In caso di conferimento di fanghi già essiccati presso terzi;
4. In qualsiasi circostanza sia richiesto lo svolgimento di accertamenti analitici preventivi sui fanghi conferiti prima della loro miscelazione con i restanti fanghi contenuti all'interno delle fosse di scarico.

In prossimità dei due box di scarico è presente una stazione di lavaggio ruote degli automezzi mediante idropulitrice. Le acque di lavaggio sono raccolte e stoccate all'interno del serbatoio di stoccaggio in attesa di essere avviate a smaltimento presso centri terzi autorizzati.

Infine, per quanto concerne i fanghi conferiti presso la sezione E già in forma essiccata, questi possono essere scaricati:

- all'interno di uno dei due box, come sopra descritto;
- direttamente all'interno del silo di stoccaggio fanghi essiccati.

Tutte le aree di lavorazione e di transito interne ai fabbricati – unitamente al piazzale di manovra esterno e a tutte le piazzole di scarico e carico chemicals, rifiuti, etc.– sono realizzate in cemento armato impermeabilizzato (spessore minimo 20 cm con interposta guaina impermeabilizzante).

In sintesi, la sezione E è dotata di tre differenti postazioni di scarico e ricezione fanghi:

- serbatoi per fanghi pompabili;
- fosse di scarico per fanghi palabili;
- box di quarantena per fanghi in attesa di accertamento analitico (ovvero per manutenzione carroponete);
- box di scarico per fanghi conferiti già in forma essiccata (questi ultimi possono essere caricati direttamente nel silo di stoccaggio come descritto nel seguito)

la movimentazione dei fanghi avviene come indicato nel seguito:

- i fanghi pompabili sono rilanciati, dai rispettivi serbatoi di stoccaggio, a mezzo di pompe a vite sino alle fosse ovvero direttamente entro le tramogge di miscelazione
- i fanghi scaricati nei box sono movimentati a mezzo di pala gommata (o anche a mezzo carroponete);
- i fanghi scaricati nelle due fosse di ricezione sono movimentati esclusivamente mediante il carroponete automatizzato.

I fanghi in arrivo dalle diverse zone di scarico sono immessi all'interno delle due tramogge di miscelazione (10-ME-03A e 10-ME-03B). Queste hanno la funzione di omogeneizzare i fanghi, rompendo eventuali zolle (causate, ad esempio, dalla presenza di fanghi filtropressati) ed assicurando una costanza qualitativa dei flussi in uscita.

Al fine di facilitare la miscelazione e la rottura delle eventuali zolle, possono essere gradualmente dosati anche i fanghi pompabili in arrivo dai serbatoi di stoccaggio.

I fanghi pompabili sono rilanciati, dai rispettivi serbatoi di stoccaggio, a mezzo pompe a vite (10-P-02A e 10-P-02B) sino alle fosse (10-BA-01 e 10-BA-02), ovvero direttamente entro le tramogge di miscelazione 10-ME-03A e 10-ME-03B.

Il dosaggio dei fanghi pompabili ha pertanto lo scopo di bilanciare il tenore di umidità dei fanghi da avviare alle successive fasi di trattamento.

I fanghi possono essere conferiti sia in forma palabile sia pompabile, con differenti tenori di umidità residuale. È infatti ragionevole ipotizzare che, dovendo ritirare fanghi biologici prodotti da terzi, siano conferiti fanghi sia primari sia di supero, preventivamente sottoposti a disidratazione meccanica, con tenore in secco mediamente compreso nel range 17-25%.

Il tenore di secco dei fanghi disidratati varia in funzione della tipologia di processo di disidratazione a cui vengono sottoposti:

- Fanghi nastropressati: 15 – 18% S.S.;
- Fanghi centrifugati: 18 – 22 % S.S.;
- Fanghi filtropressati: fino al 35 – 40 % S.S.

Si tratta comunque di valori spesso piuttosto variabili, legati alle caratteristiche tecnologiche della linea di disidratazione in dotazione all'impianto che genera i fanghi stessi.

Mentre per i fanghi pompabili si considera un tenore di secco $\leq 15\%$.

La sezione di ossidazione termica richiede, per poter funzionare al meglio, un'alimentazione costante e qualitativamente omogenea, per questo motivo occorre una preventiva sezione di equalizzazione.

L'omogeneizzazione dei fanghi avviene in corrispondenza dei punti di dosaggio dei fanghi pompabili, nello specifico:

- All'interno delle fosse di stoccaggio 10-BA-01 e 10-BA-02;
- Presso le tramogge di carico 10-ME-03A e 10-ME-03B.

Si prevede l'avvio ad ossidazione termica un flusso di fanghi disidratati aventi un tenore di secco medio del 22,5% (valore indicativo).

Pertanto, la miscelazione dei fanghi pompabili e disidratati ha lo scopo di regolare il contenuto di secco a monte della successiva fase di essiccamento termico, ovvero dell'alimentazione alle linee di ossidazione termica.

L'eventuale dosaggio di fanghi pompabili avviene tramite il controllo diretto dell'operatore, il quale regola la portata da immettere in fossa e/o all'interno delle tramogge in funzione delle specifiche caratteristiche dei fanghi in ingresso (es. nel caso di conferimento di fanghi filtropressati caratterizzati da un tenore di secco mediamente più elevato e dalla presenza di zolle che possono risultare di difficile rottura all'interno delle tramogge di miscelazione).

Le tramogge sono protette superiormente da una griglia avente la funzione di trattenere eventuali materiali grossolani e/o non processabili presenti nei fanghi. Tali materiali vengono poi asportati manualmente e avviati a smaltimento presso centri terzi autorizzati.

Ciascuna tramoggia è dotata di due pompe a vite in grado di rilanciare i fanghi verso una delle seguenti destinazioni:

- sezione di essiccamento termico;
- sili di stoccaggio fanghi disidratati.

I fanghi conferiti già essiccati sono ripresi, mediante pala gommata, dai box di scarico per essere poi immessi direttamente all'interno della tramoggia di prima polmonazione.

Circa il 50% dei fanghi in ingresso alla sezione E è sottoposto ad essiccamento termico (allo scopo vedere il bilancio energetico di seguito riportato). I fanghi giungono per pompaggio alla sezione di alimentazione della linea di essiccamento. Il principio di essiccamento si basa sul contatto diretto tra fango e aria preventivamente riscaldata a circa 60÷65°C; si tratta, pertanto, di un processo a bassa temperatura.

La sezione di alimentazione ha lo scopo di distribuire il fango al di sopra di un nastro di trasporto in modo da formare un "letto" di fango avente uno spessore di circa una decina di cm o poco più. Il nastro corre longitudinalmente rispetto al corpo dell'essiccatore; raggiunta la sezione terminale, il fango viene scaricato su di un secondo nastro che si muove in direzione opposta.

In questo modo la sezione di alimentazione e quella di scarico si trovano sul medesimo fronte dell'essiccatore. Ad intervalli regolari sono posizionati ventilatori centrifughi (che immettono aria calda sul fango, determinandone l'essiccamento).

L'aria viene riscaldata mediante uno scambiatore di calore acqua – aria; il fluido termovettore è appunto acqua calda in arrivo dalla sezione di trattamento termico.

Una caldaia di emergenza, alimentata a metano di rete, avente potenza termica pari a 2.300 kW, consente di fornire il calore necessario alla linea anche in caso di fermata contemporanea di entrambe le linee di trattamento termico. Questa è dotata di un contatore di funzionamento non azzerabile, al fine di monitorare le accensioni e le ore di esercizio.

Un recuperatore di calore - attraversato dal flusso di aria fresca in ingresso - consente di valorizzare anche il cascame termico associato all'aria esausta in uscita.

Sono presenti n°9 ventilatori di immissione aria calda e altrettanti ventilatori di ricircolo. I primi prelevano aria fresca esterna per immetterla, previo passaggio all'interno del recuperatore di calore, nell'essiccatore. I secondi prelevano aria dall'essiccatore per poi rilanciarla, in miscela con l'aria fresca dei ventilatori primari di cui sopra, nuovamente all'interno dell'essiccatore.

L'aria alimentata nell'essiccatore proviene dalle sezioni di ricezione e pretrattamento fanghi, assicurando in questo modo la tenuta in depressione dei locali. Dopo aver espletato la sua funzione, l'aria esausta in uscita dall'essiccatore viene avviata a trattamento di deodorizzazione in scrubber a doppio stadio (acido – base) con l'additivazione di un agente ossidante (ipoclorito).

Il fango essiccato viene estratto in corrispondenza della medesima sezione di ingresso.

Un sistema di coclee permette di alimentare il fango essiccato verso le seguenti destinazioni:

- silo di stoccaggio fanghi essiccati;
- tramoggia di prima polmonazione.

Il sistema di trasporto e stoccaggio fanghi è concepito in modo tale da garantire la continuità di alimentazione della sezione termica, anche in caso di fermo tecnico di una o più apparecchiature costituenti la catena di trasporto.

Il sistema è così articolato.

1. Tramoggia di prima polmonazione: può ricevere sia i fanghi conferiti già in forma essiccata - ovvero che non necessitano di trattamento di essiccazione – sia quelli in uscita dall'essiccatore. Dalla tramoggia i fanghi possono essere avviati a mezzo coclee, verso una delle seguenti destinazioni:

- alla tramoggia di seconda polmonazione per poi proseguire, da quest'ultima, verso la sezione di trattamento termico;
 - alla coclea di caricamento diretto automezzi. In questo caso i fanghi essiccati possono essere caricati su automezzi per essere poi avviati a centri terzi di recupero. Si tratta di un'opzione a carattere emergenziale praticabile in caso di totale indisponibilità di entrambe le linee di trattamento termico.
2. Sistema di coclee di trasporto, orizzontali e verticali, asservite alla linea di essiccamento termico: consentono di alimentare i fanghi verso una delle seguenti destinazioni:
 - Tramoggia di prima polmonazione come sopra descritto. Il ciclo di lavoro in questo caso è il medesimo di quello descritto al punto precedente.
 - Redler di alimentazione al silo di stoccaggio. Dal silo di stoccaggio i fanghi sono immessi nella tramoggia di seconda polmonazione 10-ME-15 per essere poi avviati alla sezione di trattamento termico.
 - alla coclea di caricamento diretto automezzi precedentemente descritta.
 3. Redler di elevazione: riceve i fanghi in arrivo dalla sezione di essiccamento termico per poi consentirne l'immissione all'interno del silo di stoccaggio.
 4. Silo di stoccaggio: riceve i seguenti flussi:
 - Fanghi in arrivo dalla sezione di essiccamento termico (movimentati a mezzo del redler di cui al punto precedente);
 - Fanghi conferiti da terzi già in forma essiccata. In questo caso il caricamento del silo avviene sfruttando il sistema di caricamento in dotazione all'automezzo che effettua il trasporto dei fanghi medesimi.
 5. Tramoggia di seconda polmonazione: riceve sia i fanghi in arrivo diretto dalla tramoggia di prima polmonazione, sia quelli in arrivo dal silo di stoccaggio. Mediante un sistema di coclee, i fanghi sono poi avviati alle due linee di trattamento termico descritte nel seguito, previo passaggio all'interno del silo di stoccaggio.

Il sistema sopra descritto offre una elevata flessibilità gestionale, consentendo di far fronte alle fermate (per guasti, manutenzioni, etc.) delle sezioni potenzialmente più critiche quali il redler di sollevamento e il silo di stoccaggio.

Infatti, in caso di fermata del redler – e quindi nell'impossibilità di caricare il silo di stoccaggio – i fanghi essiccati possono essere avviati all'interno della tramoggia di seconda polmonazione direttamente dalla prima. L'alimentazione della sezione di trattamento termico è in questo modo assicurata. Analoga situazione si verifica in caso di indisponibilità del silo di stoccaggio.

Sono infine previsti sia la possibilità di caricare direttamente fanghi conferiti già in forma essiccata, sia di caricare i fanghi essiccati su automezzo in caso di fermata totale di entrambe le linee di trattamento termico.

Come precedentemente descritto, la sezione di trattamento termico riceve due distinte correnti di fanghi:

- 1) fanghi essiccati, provenienti dalla tramoggia di seconda polmonazione;
- 2) fanghi solo disidratati, provenienti dalle tramogge.

I fanghi essiccati sono immessi all'interno del silo di stoccaggio mentre i fanghi disidratati sono immessi all'interno dei due sili denominati. Essi hanno la funzione di dosare alle due linee di trattamento termico i fanghi, in modo da creare la miscela (essiccato + disidratato) più idonea ai fini dell'ottimizzazione dei parametri di combustione.

Le due linee di trattamento termico – Linea A e Linea B – sono speculari, essendo dotate delle medesime apparecchiature aventi le medesime caratteristiche. La descrizione che segue si riferisce pertanto ad una linea sola.

Dai rispettivi silos di stoccaggio, i fanghi essiccati e quelli solo disidratati sono immessi all'interno del sistema di alimentazione, il quale provvede a dosare il mix di alimento all'interno del reattore a letto fluido, in corrispondenza della camera di combustione.

In fase di caricamento è possibile procedere al contestuale dosaggio di carbonato di calcio al fine di abbattere gli eventuali gas acidi prodotti in fase di combustione. Il carbonato di calcio viene preventivamente stoccato nel silo dotato del gruppo di dosaggio e pesatura.

Parimenti nel reattore viene dosata anche la sabbia di fluidizzazione (ovvero il principale costituente del letto fluido); dal silo di stoccaggio, mediante il gruppo di dosaggio, la sabbia è immessa direttamente nel reattore. È altresì parimenti possibile dosare sia la sabbia sia il carbonato di calcio anche all'interno del sistema di alimentazione sopra descritto.

L'unità di ossidazione termica è quindi composta da un reattore a letto fluido: il rifiuto alimentato alla camera di combustione entra in contatto con un letto di sabbia mantenuta in sospensione e in temperatura mediante insufflazione di aria dal fondo del letto stesso.

L'aria insufflata costituisce l'aria comburente necessaria ad ottenere l'ossidazione del rifiuto alimentato. Sono infatti presenti n°2 compressori d'aria di fluidizzazione.

I fumi generatisi risalgono la camera di combustione fino alla zona di post-combustione, - ove è assicurata la corretta e completa combustione - garantendo anche che i fumi stessi permangano all'interno della camera per un tempo superiore a 2 sec ad una temperatura superiore a 850°C.

Al fine di garantire la permanenza dei fumi all'interno della camera di post-combustione per almeno 2 secondi a 850°C, questa è stata dimensionata in modo tale che i fumi prodotti dal processo di ossidazione termica siano portati ad una temperatura di 870°C per 3 secondi.

Nel seguito si riporta il dimensionamento della camera di post-combustione.

Per ciascuna linea, si prevede, a seguito del processo ossidativo, una produzione di fumi pari a circa 6.290 Nm³/h¹, calcolata come descritto nel seguito:

- Portata aria al bruciatore: per equilibrare il bilancio di ossidazione occorrono circa 1.200 kW, i quali vengono forniti alimentando ai bruciatori una portata pari a 120 m³/h di metano di rete, la cui combustione viene garantita mediante l'addizione di 1.200 Nm³/h di aria.

Si ottiene così una portata di fumi pari a 1.320 Nm³/h, di cui 240 Nm³/h sotto forma di vapore acque e 1.080 Nm³/h di fumi secchi.

- Portata di fluidizzazione: 3.246 Nm³/h con un eccesso di aria pari al 5%.
- Portata massica dell'acqua nei fanghi: 2.067 kg/h (contenuta nei fanghi) + 192 kg/h (data dalla combustione del metano di rete), pari complessivamente a 2.259 kg/h.
- Portata aria secca a 870°C: calcolata come segue

$$P_{AS,870^{\circ}C} = P_{AS} \times (273 + T_{forno})/273 = (3.246 + 1.080) \times (273+870)/273 = 18.112 \text{ m}^3/\text{h}$$

- Portata vapore a 870°C: calcolata come segue

¹ N.B. Tale valore si riferisce unicamente alla portata di fumi prodotta dal processo di ossidazione termica, per ciascuna linea, che transita all'interno della camera di post-combustione, la quale è diversa dalla portata al camino (9.000 Nm³/h per ciascuna linea) a valle della linea di trattamento fumi.

$$P_{VAP} = 2.259/0,1972 = 11.455 \text{ Nm}^3/\text{h}$$

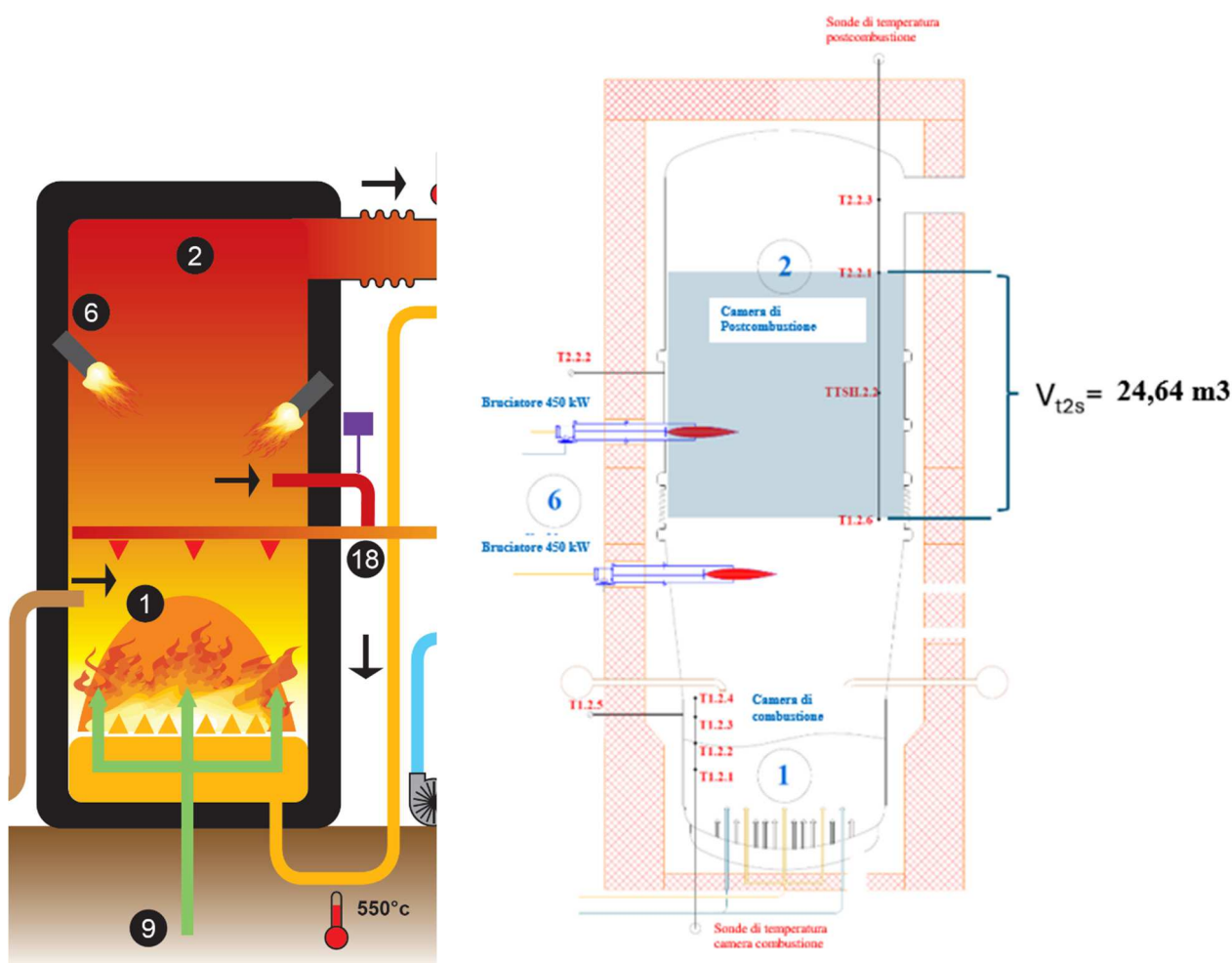
A 870°C la portata totale è pari a:

$$P_{TOT,870^\circ\text{C}} = P_{AS} + P_{VAP} = 18.112 + 11.455 = 29.567 \text{ Nm}^3/\text{h} = 8,21 \text{ Nm}^3/\text{s}$$

Il volume della camera di post-combustione si calcola come nel seguito:

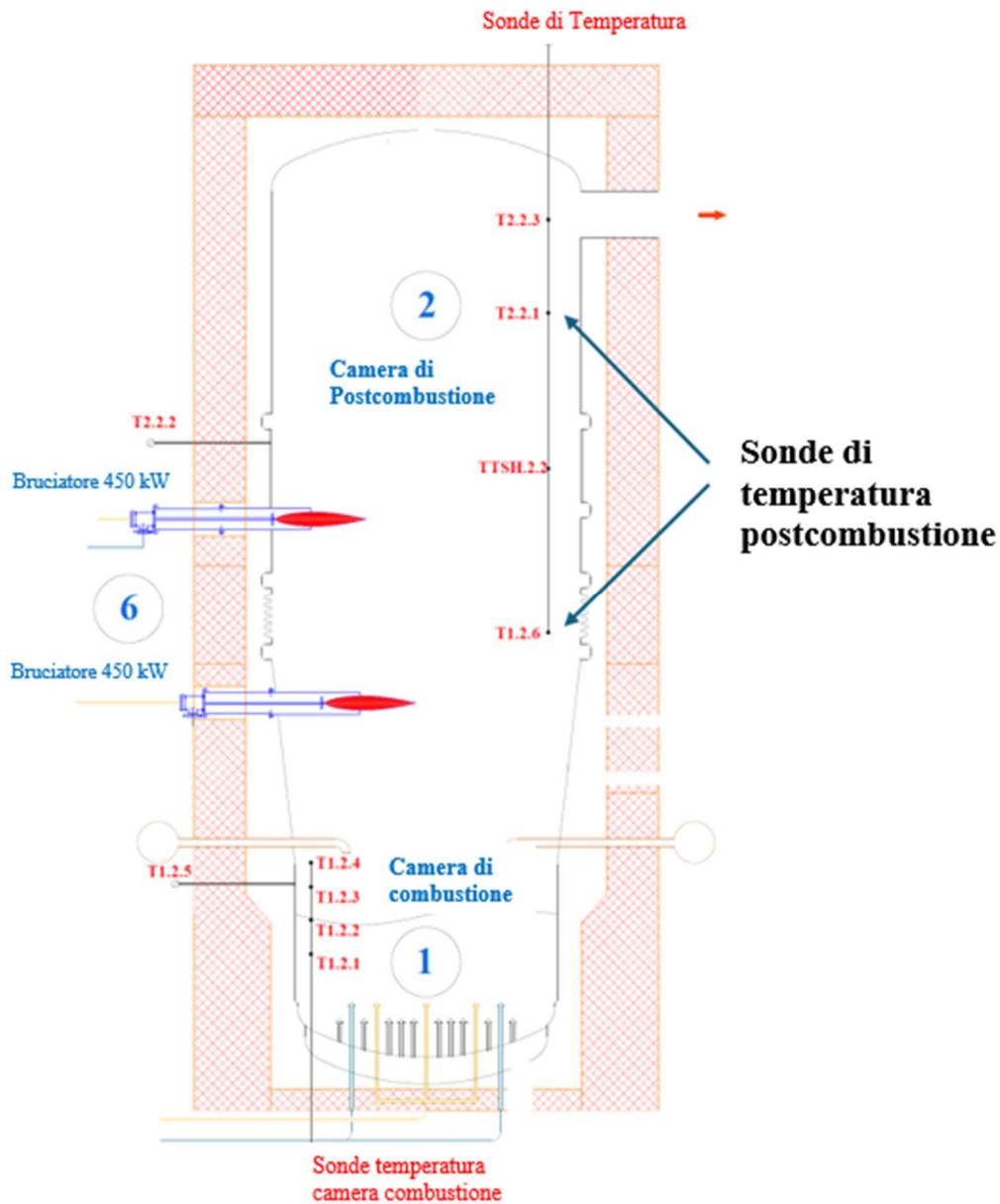
$$V_{T2S} = P_{TOT,870^\circ\text{C}} \times T_{RESIDENZA} = 8,21 \text{ Nm}^3/\text{s} \times 3 \text{ s} = 24,64 \text{ m}^3$$

Di conseguenza, per garantire che i fumi risiedano nella camera di post-combustione per 3 secondi, l'ossidatore termico deve avere un volume di post-combustione di 24,64 m³.



La temperatura viene misurata tramite n. 2 sonde, installate all'inizio e alla fine della camera di post-combustione, le quali registrano in tempo reale le temperature.

Il posizionamento delle sonde è illustrato alla figura seguente.



Le temperature di processo sono monitorate in continuo e regolate automaticamente; allo scopo sono presenti n°2 bruciatori alimentati a gas metano, in caso sia necessario supportare la combustione.

Nella parte superiore della camera di combustione può, inoltre, essere dosata urea al fine di controllare le possibili emissioni di NOx. Allo scopo provvede il gruppo di stoccaggio e dosaggio urea dedicato. Parimenti, nel reattore viene immessa anche calce in polvere grazie al sistema di stoccaggio e dosaggio.

Dei fumi dalla camera di combustione è garantita dalla depressione generata dall'apposito elettroventilatore posto a valle dei filtri a maniche.

La sezione di recupero termico è costituita da n.2 scambiatori di calore posti in serie. Il primo scambiatore, di tipo fumi/aria permette di riscaldare l'aria di comburente utilizzata per la fluidizzazione del letto.

Il secondo scambiatore di calore, invece, di tipo fumi/acqua permette di recuperare il calore necessario alla sezione di essiccamento termico descritta in precedenza.

Una volta ceduto il calore, i fumi sono convogliati alla linea di trattamento, costituita da:

- filtro a maniche 1;
- iniezione di calce – sorbacal;
- filtro a maniche 2;
- scrubber – trattamento a umido – con dosaggio di acido solforico.

La linea di trattamento fumi si compone di:

- a) Sistema DeNOx: dosaggio di urea/soluzione di ammoniaca direttamente all'interno della camera di combustione.
- b) Dosaggio carbonato di calcio: dosaggio di carbonato di calcio direttamente nella camera di combustione. Il carbonato di calcio ha la funzione di assorbire e catturare i gas acidi.
- c) Primo livello di filtrazione a secco: filtro a maniche dotato di sistema di pulizia automatica ad aria compressa.
- d) Secondo livello di filtrazione a secco: filtro a maniche dotato di sistema di pulizia automatica ad aria compressa.
- e) Dosatore di carbone attivo: tra i due livelli di filtrazione di cui ai punti c) e d) è installato un sistema di dosaggio di carbone attivo che consente di neutralizzare i metalli pesanti.
- f) Unità di trattamento NH₃: tecnologia di abbattimento ad umido dei flussi gassosi contenenti ammoniaca. L'unità di trattamento è composta da un quench e uno scrubber. Il quench, mediante lo spruzzamento di acqua, raffredda i fumi a una temperatura di circa 80°C. Successivamente i fumi così raffreddati vengono immessi all'interno dello scrubber, dove entrano in contatto con il liquido di lavaggio (acido solforico al 95%) per l'abbattimento degli inquinanti.

I fumi giungono dapprima al primo stadio di filtrazione a maniche. Questo permette di effettuare una prima rimozione delle ceneri e polveri trasportate dal flusso gassoso, salvaguardando i successivi stadi di trattamento fumi. Le ceneri separate dal primo filtro a maniche sono raccolte e convogliate all'interno del silo di stoccaggio.

Successivamente, i fumi giungono alla sezione di filtrazione a maniche, funzionale alla rimozione delle polveri residue presenti nei fumi.

Il filtro a maniche è periodicamente sottoposto a pulizia meccanica e le ceneri prodotte sono raccolte e trasportate (per mezzo di opportuno sistema di trasporto) al silo di stoccaggio, comune alle due linee di trattamento termico.

I fumi sono quindi alimentati allo scrubber per la rimozione dell'ammoniaca (a circolazione chiusa, le acque di risulta sono convogliate alla fognatura di processo per essere poi avviate a smaltimento presso centri terzi autorizzati). All'interno dello scrubber viene dosato acido solforico, proveniente dal gruppo di stoccaggio e dosaggio. I fumi depurati sono, infine, rilasciati in atmosfera per mezzo di apposito camino, dimensionato per favorire la dispersione degli stessi. I fumi sono costantemente monitorati attraverso il Sistema di Monitoraggio Emissioni – SME, uno per linea.

Il Sistema di Monitoraggio delle Emissioni (SME) è costituito da:

- N. 1 analizzatore multiparametrico basato su tecnologia FTIR (Fourier Transform Infrared) per la misurazione simultanea dei seguenti parametri:
 - Acido cloridrico HCl;

- Acido fluoridrico HF;
- Ammoniaca NH₃;
- Monossido di azoto NO;
- Biossido di azoto NO₂;
- Ossido di diazoto N₂O;
- Anidride solforosa SO₂;
- Monossido di carbonio CO;
- Metano CH₄;
- Carbonio Organico Totale (TOC);
- Acqua (H₂O);
- Anidride carbonica CO₂;
- Ossigeno O₂;
- Ossidi di azoto NO_x;
- Idrocarburi totali THC;
- Mercurio;
- PCDD/F;
- PCBdl.

Il sistema è conforme alla norma europea EN 15267-3 (QAL-1) e comprende:

- sonda di campionamento per l'estrazione ed il condizionamento del campione (con misura integrata di temperatura, pressione e portata);
 - linea campione riscaldata a 180°C;
 - unità di taratura automatica;
 - strumento sistema di asciugatura ad aria;
 - software di acquisizione ed elaborazione dati (eSAM FT).
- N. 1 campionatore fisso per diossine e furani certificato QAL1 secondo la norma EN 14181. Il sistema usa la tecnica della sonda raffreddata con campionamento isocinetico combinato a una cartuccia adsorbente riempita con XAD-II per il campionamento a lungo termine di diossine (PCDD), furani (PCDF) e altri contaminanti organici persistenti (POP).
 - N. 1 sistema di acquisizione e trattamento dei dati conforme alla norma EN 14181 (QAL 1, QAL 2, QAL 3) ed alla direttiva IED 2010/75/UE.

Il sistema presenta le seguenti caratteristiche tecniche principali:

- acquisizione dati da tutti gli analizzatori;
- supervisione del funzionamento degli analizzatori;
- monitoraggio in tempo reale dei parametri da misurare;
- rilevamento dei valori limite di emissione;
- convalida dei dati;

- registrazione dei dati.

Impianto sperimentale di produzione fosforo dalle ceneri dell'impianto di combustione

Vedasi Allegato 2 al presente atto

Sezione di recupero del solfato d'ammonio

La sezione di recupero del solfato di ammonio si colloca a monte della sezione di trattamento aria.

Il sistema di recupero è costituito principalmente da una torre di assorbimento bistadio, la quale è composta da più sezioni sovrapposte:

- sezione di ingresso aria di stripping;
- sezione di assorbimento in due stadi;
- sezione di separazione del liquido trascinato;
- scambiatore di calore alimentato da acqua di torre.

A valle della torre di abbattimento sono presenti:

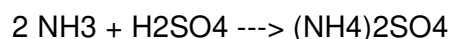
- trappola di intercettazione di eventuali goccioline acide;
- ventilatori di espulsione dell'emissione.

La colonna bistadio è installata sopra una vasca a due scomparti, avente ciascuno un volume utile pari a 20 m³. Gli scomparti della vasca lavorano in alternanza.

Gli scomparti sono dotati di pompe di circolazione che immettono la soluzione di acido solforico nella parte superiore dei singoli stadi della colonna.

L'assorbimento dell'ammoniaca con produzione di solfato d'ammonio avviene in controcorrente con l'effluente proveniente dall'impianto, il quale viene immesso nella sezione inferiore.

L'ammoniaca in fase gassosa proveniente dall'impianto raggiunge la colonna di assorbimento, dotata di corpi di riempimento in materiale polimerico ad alta superficie specifica, al fine di ottenere una superficie di contatto molto elevata tra il gas che entra alla base della colonna e la soluzione di acido solforico (inizialmente circa al 50%), che reagisce con l'ammoniaca secondo la reazione:



Questa reazione è praticamente quantitativa e con velocità di reazione elevatissime; quindi, la necessità di un numero di stadi di scambio è minima.

Trattandosi di una reazione esotermica, il sistema è corredato da uno scambiatore di calore per il raffreddamento della colonna di assorbimento.

Poiché il funzionamento della colonna è previsto a semi-batch, la concentrazione dell'acido solforico tenderà a diminuire man mano che l'ammoniaca viene assorbita; pertanto la colonna è sottoposta al controllo del pH, in modo che al raggiungimento del valore di pH prefissato avvenga uno scambio tra i due serbatoi asserviti alla colonna.

In tal modo si consente lo scarico della soluzione acida di solfato d'ammonio dal serbatoio in uso all'apposito serbatoio di stoccaggio e il contestuale reintegro della soluzione fresca di acido solforico nel serbatoio stesso.

Lo scarico della soluzione di solfato d'ammonio è vincolato al pH e si prevede una periodica verifica della densità della soluzione, operazione effettuata direttamente dall'operatore addetto alla conduzione dell'impianto.

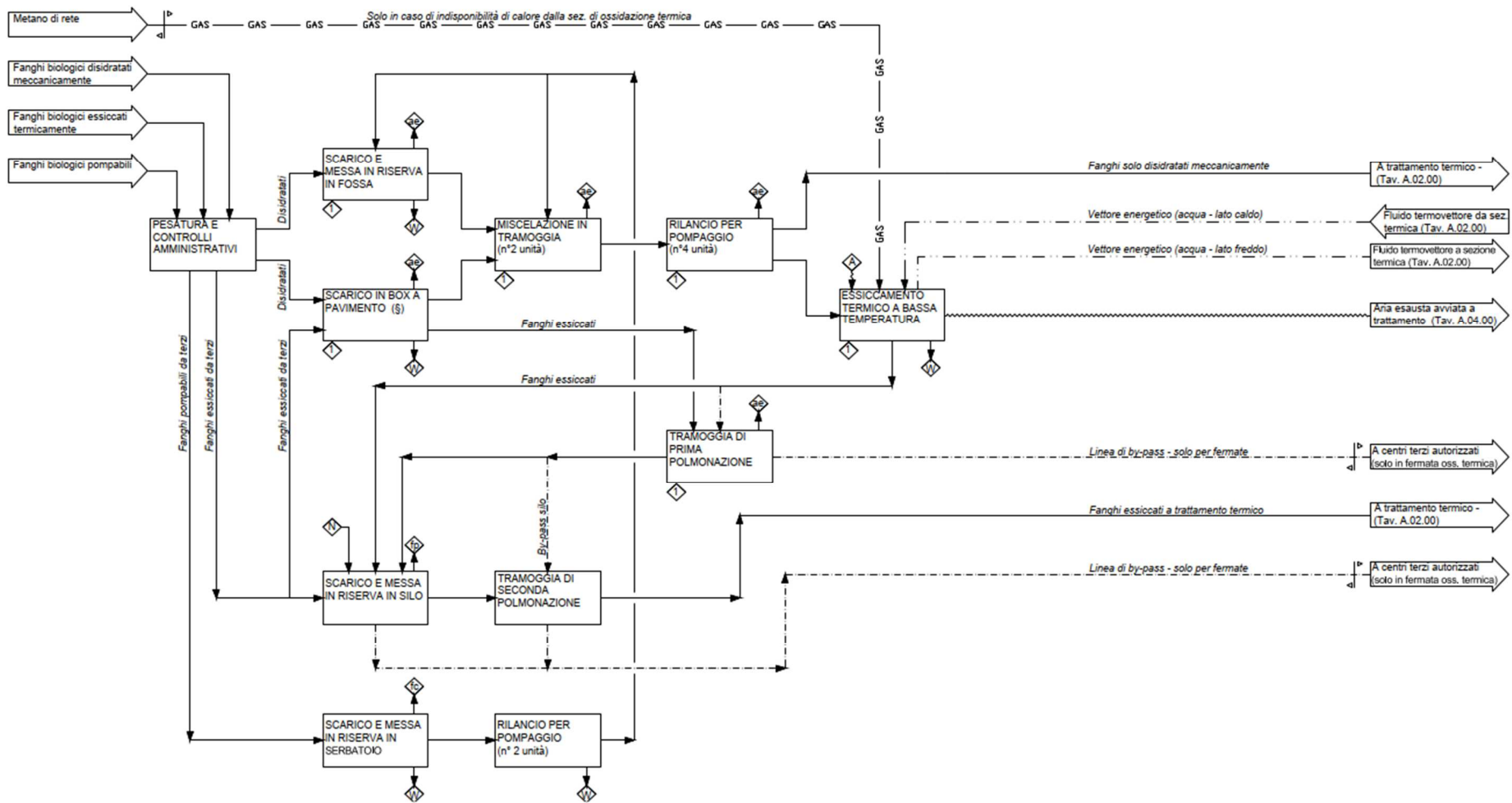
A completamento della sezione di recupero del solfato d'ammonio, sono presenti:

- n. 2 serbatoi per lo stoccaggio del solfato d'ammonio, corredato da n. 1 pompa per lo scarico della soluzione;

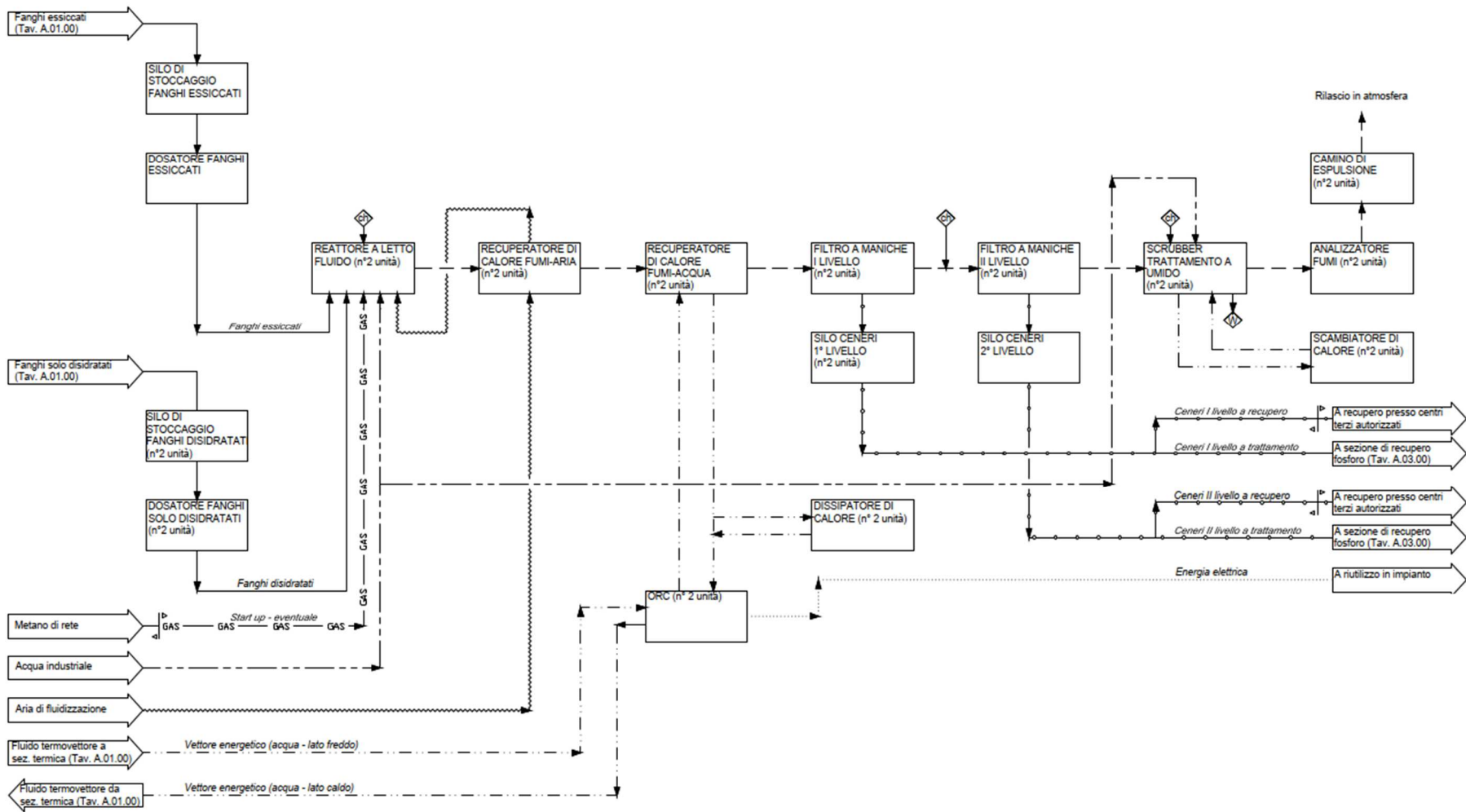
- n. 1 serbatoio di stoccaggio dell'acido solforico, allestito con n. 2 pompe per l'alimentazione dell'acido alla torre di assorbimento.

L'intero sistema è allestito all'interno di un bacino di contenimento, dotato di pozzetto di raccolta percolati.

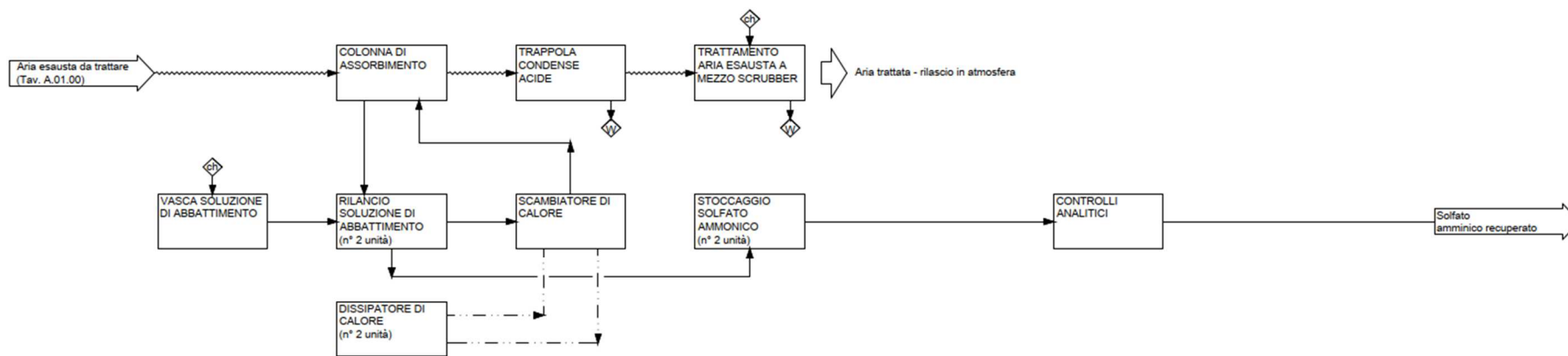
Di seguito si riporta lo schema di processo della **Sezione E**.



SCHEMA DI FLUSSO SEZIONE E – RICEZIONE ED ESSICCAMENTO FANGHI



SCHEMA DI FLUSSO SEZIONE E – OSSIDAZIONE TERMICA



SCHEMA DI FLUSSO SEZIONE E – RECUPERO SOLFATO D’AMMONIO

Si riportano di seguito le descrizioni dei trattamenti per ogni singola sezione impiantistica.

N° sezione o area	Tipologia rifiuti in ingresso	Operazioni svolte autorizzate	Area destinata allo stoccaggio m ²	Quantitativi di stoccaggio autorizzati m ³
A	Rifiuti speciali non pericolosi	R13-R12 – R3	20.910	50.304[di cui max. 340 destinati ai rifiuti in ingresso]
B	Rifiuti speciali non pericolosi e Verde	R13-R3	14.824*	1.080
D	Verde	R13-R3		4.000
C	F.O.R.S.U. e Verde	R13-R3	NON ATTIVA	
E	Rifiuti speciali non pericolosi	R13/D15 -R12/D9 - R1/D10	487*	2.190
TOTALE			36.221	57.547

* La superficie a disposizione dello stoccaggio del prodotto finito (ACM-ACF e ACV) delle sezioni B e D è quella identificata dal n. 49 (rif. Tav. 02 aggiornamento agosto 2021).

** Superficie destinata allo stoccaggio dei rifiuti in ingresso.

Tabella B2 – descrizione per singola sezione di trattamento/stoccaggio – progetto di variante sostanziale

OPERAZIONI SVOLTE

- I rifiuti ritirabili presso l'impianto e destinati alla Sezione A sono distinti nei due seguenti elenchi:

- 1) il primo riportante i rifiuti/fanghi destinati al recupero agronomico dei fanghi calcitati;
- 2) il secondo riportante i rifiuti/fanghi destinati alla produzione di gessi di defecazione da fanghi;

I fanghi destinati alla produzione di fanghi calcitati e di gessi di defecazione da fanghi sono quelli previsti dalla DGR n. 1777 del 17/06/2019.

1) Rifiuti/fanghi destinati al recupero agronomico dei fanghi calcitati (Sezione A).

Codici EER	Descrizione	R13	R12
02 01 01	Fanghi da operazioni di lavaggio e pulizia	X	X
02 01 03	Scarti di tessuti vegetali	X	X
02 01 06	Feci animali, urine e letame (comprese le lettiere usate), effluenti, raccolti separatamente e trattati fuori sito	X	X
02 01 07	Rifiuti derivanti dalla selvicoltura	X	X
02 02 01	Fanghi da operazioni di lavaggio e pulizia	X	X
02 02 04	Fanghi prodotti in loco degli effluenti (solo da depurazione biologica)	X	X
02 03 01	Fanghi prodotti da operazioni di lavaggio, pulizia, sbucciatura, centrifugazione e separazione di componenti	X	X
02 03 04	Scarti inutilizzabili per il consumo o la trasformazione	X	X
02 03 05	Fanghi da trattamento in loco degli effluenti	X	X
02 03 99	Rifiuti non altrimenti specificati	X	X
02 04 02	Carbonato di calcio fuori specifica	X	X
02 04 03	Fanghi prodotti dal trattamento in loco degli effluenti	X	X
02 05 01	Scarti inutilizzabili per il consumo o la trasformazione	X	X
02 05 02	Fanghi prodotti dal trattamento in loco degli effluenti	X	X
02 06 01	Scarti inutilizzabili per il consumo o la trasformazione	X	X
02 06 03	Fanghi prodotti dal trattamento in loco degli effluenti	X	X
02 07 01	Rifiuti prodotti dalle operazioni di lavaggio, pulizia e macinazione della materia prima	X	X
02 07 02	Rifiuti prodotti dalla distillazione di bevande alcoliche	X	X
02 07 05	Fanghi prodotti dal trattamento in loco degli effluenti	X	X
03 01 01	Scarti di corteccia e sughero	X	X
03 01 05	Segatura, trucioli, residui di taglio, legno, pannelli di truciolare e piallacci diversi da quelli di cui alla voce 03 01 04	X	X
03 03 01	Scarti di corteccia e legno	X	X
03 03 02	Fanghi di recupero dei bagni di macerazione (green liquor)	X	X
03 03 09	Fanghi di scarto contenenti carbonato di calcio	X	X
03 03 10	Scarti di fibre e fanghi contenenti fibre, riempitivi e prodotti di rivestimento generati dai processi di separazione meccanica	X	X
03 03 11	Fanghi provenienti dal trattamento in loco degli effluenti diversi da quelli di cui alla voce 03 03 10 (solo da depurazione biologica)	X	X
04 02 21	Rifiuti da fibre tessili grezze	X	X
07 05 99	Rifiuti non specificati altrimenti	X	X
19 06 05	Liquidi prodotti dal trattamento anaerobico di rifiuti di origine animale o vegetale	X	X
19 06 06	Digestato prodotto dal trattamento anaerobico di rifiuti di origine animale o vegetale	X	X
19 08 05	Fanghi prodotti dal trattamento delle acque reflue urbane (solo da depurazione biologica)	X	X
19 08 12	Fanghi prodotti dal trattamento biologico delle acque reflue industriali diversi da quelli di cui alla voce 18 08 11	X	X

Tabella B3 - Rifiuti in ingresso alla Sezione A per la produzione e l'utilizzo di fanghi calcitati.

2) Rifiuti destinati alla produzione di gesso di defecazione da fanghi (Sezione A).

Codici EER	Descrizione	R13	R3
02 01 01	Fanghi da operazioni di lavaggio e pulizia	X	X
02 02 01	Fanghi da operazioni di lavaggio e pulizia	X	X
02 02 04	Fanghi prodotti in loco degli effluenti (solo da depurazione biologica)	X	X
02 03 01	Fanghi prodotti da operazioni di lavaggio, pulizia, sbucciatura, centrifugazione e separazione di componenti	X	X
02 03 05	Fanghi da trattamento in loco degli effluenti	X	X
02 04 03	Fanghi prodotti dal trattamento in loco degli effluenti	X	X
02 05 02	Fanghi prodotti dal trattamento in loco degli effluenti	X	X
02 06 03	Fanghi prodotti dal trattamento in loco degli effluenti	X	X
02 07 05	Fanghi prodotti dal trattamento in loco degli effluenti	X	X
03 03 11	Fanghi provenienti dal trattamento in loco degli effluenti diversi da quelli di cui alla voce 03 03 10 (solo da depurazione biologica)	X	X
19 08 05	Fanghi prodotti dal trattamento delle acque reflue urbane (solo da depurazione biologica)	X	X
19 08 12	Fanghi prodotti dal trattamento biologico delle acque reflue industriali diversi da quelli di cui alla voce 18 08 11	X	X

Tabella B4 - Rifiuti in ingresso alla Sezione A per la produzione e l'utilizzo di gessi di defecazione da fanghi.

- I rifiuti destinati alla sezione B, per la produzione di ACF sono indicati nella tabella seguente:

I fanghi destinati alla produzione di ammendante compostato con fanghi sono quelli previsti dalla DGR n. 1777 del 17/06/2019.

Codici EER	Descrizione	R13	R3
02 01 02	Scarti da tessuti animali	X	X
02 01 03	Scarti di tessuti vegetali	X	X
02 01 06	Feci animali, urine e letame, effluenti, raccolti separatamente e trattati fuori sito limitatamente a lettiere usate	X	X
02 02 01	Fanghi da operazioni di lavaggio e pulizia	X	X
02 02 04	Fanghi prodotti in loco degli effluenti (solo da depurazione biologica)	X	X
02 03 01	Fanghi prodotti da operazioni di lavaggio, pulizia, sbucciatura, centrifugazione e separazione di componenti	X	X
02 03 03	Rifiuti prodotti dall'estrazione tramite solvente	X	X
02 03 04	Scarti inutilizzabili per il consumo o la trasformazione	X	X
02 03 05	Fanghi prodotti dai trattamenti in loco degli effluenti	X	X
02 04 03	Fanghi prodotti dal trattamento in loco degli effluenti	X	X

Codici EER	Descrizione	R13	R3
02 04 99	Rifiuti non specificati altrimenti limitatamente a scarti non utilizzati per il consumo o la trasformazione dei rifiuti dalla raffinazione degli zuccheri da lavorazione del mais	X	X
02 05 01	Scarti inutilizzabili per il consumo e la trasformazione da produzione casearia	X	X
02 05 02	Fanghi prodotti dal trattamento in loco degli effluenti	X	X
02 06 03	Fanghi prodotti dal trattamento in loco degli effluenti	X	X
02 07 01	Rifiuti prodotti dalle operazioni di lavaggio, pulizia e macinazione materia prima da produzione di bevande alcoliche ed analcoliche	X	X
02 07 02	Rifiuti prodotti dalla distillazione di bevande alcoliche	X	X
02 07 03	Rifiuti prodotti da trattamenti chimici (raspi d'uva e parti vegetali esaurite)	X	X
02 07 04	Rifiuti inutilizzabili per il consumo o la trasformazione	X	X
02 07 05	Fanghi prodotti dal trattamento in loco degli effluenti	X	X
03 01 01	Scarti di corteccia e sughero	X	X
03 01 05	Segatura, trucioli, residui di taglio, pannelli truciolare e piallacci diversi da quelli di cui alla voce 03 01 04	X	X
03 01 99	Rifiuti non specificati altrimenti (limitatamente a bancali, cassette, contenitori in legno non trattato)	X	X
03 03 01	Scarti di corteccia e legno	X	X
03 03 11	Fanghi provenienti dal trattamento in loco degli effluenti diversi da quelli di cui alla voce 03 03 10 (solo da depurazione biologica)	X	X
04 02 21	Rifiuti da fibre tessili grezze limitatamente ai fanghi biologici	X	X
10 01 01	Ceneri pesanti, scorie e polveri di caldaia (tranne polveri di caldaia di cui alla voce 10 01 04*) ²	X	X
10 01 02	Ceneri leggere di carbone ¹	X	X
10 01 03	Ceneri leggere o torba e di legno non trattato ¹	X	X
15 01 03	Imballaggi in legno	X	X
16 03 06	Rifiuti organici, diversi da quelli di cui alla voce 16 03 05 (limitatamente ad acetato di cellulosa in fiocchi)	X	X
19 06 04 ⁽¹⁾	Digestato prodotto dal trasferimento anaerobico dei rifiuti urbani	X	X
19 06 06	Digestato prodotto dal trattamento anaerobico di rifiuti di origine animale e vegetale	X	X
19 08 05	Fanghi prodotti dal trattamento delle acque reflue urbane	X	X
19 12 07	Legno diverso da quello di cui alla voce 19 12 06	X	X
20 01 38	Legno diverso da quello di cui alla voce 20 01 37*	X	X
20 02 01	Rifiuti biodegradabili	X	X

⁽¹⁾ Rifiuto assimilabile ai rifiuti compostabili.

Tabella B5 - Rifiuti in ingresso alla Sezione B per la produzione e l'utilizzo di ACF

² Limitatamente a ceneri di combustione di sanse esauste e di scarti vegetali con le caratteristiche di cui al punto 18.11 del DM 05/20/1998.

- I rifiuti destinati alla sezione B, per la produzione di ACM sono riportati nella tabella seguente:

Codici EER	Descrizione	R13	R3
02 01 02	Scarti da tessuti animali	X	X
02 01 03	Scarti di tessuti vegetali	X	X
02 01 06	Feci animali, urine e letame, effluenti, raccolti separatamente e trattati fuori sito limitatamente a lettiere usate	X	X
02 03 03	Rifiuti prodotti dall'estrazione tramite solvente	X	X
02 03 04	Scarti inutilizzabili per il consumo o la trasformazione	X	X
02 04 99	Rifiuti non specificati altrimenti limitatamente a scarti non utilizzati per il consumo o la trasformazione dei rifiuti dalla raffinazione degli zuccheri da lavorazione del mais	X	X
02 05 01	Scarti inutilizzabili per il consumo e la trasformazione da produzione casearia	X	X
02 07 01	Rifiuti prodotti dalle operazioni di lavaggio, pulizia e macinazione materia prima da produzione di bevande alcoliche ed analcoliche	X	X
02 07 02	Rifiuti prodotti dalla distillazione di bevande alcoliche	X	X
02 07 03	Rifiuti prodotti da trattamenti chimici (raspi d'uva e parti vegetali esaurite)	X	X
02 07 04	Rifiuti inutilizzabili per il consumo o la trasformazione	X	X
03 01 01	Scarti di corteccia e sughero	X	X
03 01 05	Segatura, trucioli, residui di taglio, pannelli truciolare e piallacci diversi da quelli di cui alla voce 03 01 04	X	X
03 01 99	Rifiuti non specificati altrimenti (limitatamente a bancali, cassette, contenitori in legno non trattato)	X	X
03 03 01	Scarti di corteccia e legno	X	X
10 01 01	Ceneri pesanti, scorie e polveri di caldaia (tranne polveri di caldaia di cui alla voce 10 01 04*) ³	X	X
10 01 02	Ceneri leggere di carbone ¹	X	X
10 01 03	Ceneri leggere o torba e di legno non trattato ¹	X	X
15 01 03	Imballaggi in legno	X	X
16 03 06	Rifiuti organici, diversi da quelli di cui alla voce 16 03 05 (limitatamente ad acetato di cellulosa in fiocchi)	X	X
19 06 04	Digestato prodotto dal trasferimento anaerobico dei rifiuti urbani	X	X
19 06 06	Digestato prodotto dal trattamento anaerobico di rifiuti di origine animale e vegetale	X	X
19 12 07	Legno diverso da quello di cui alla voce 19 12 06	X	X
20 01 38	Legno diverso da quello di cui alla voce 20 01 37*	X	X
20 02 01	Rifiuti biodegradabili	X	X

Tabella B6 - Rifiuti in ingresso alla Sezione B per la produzione di ACM.

³ Limitatamente a ceneri di combustione di sanse esauste e di scarti vegetali con le caratteristiche di cui al punto 18.11 del DM 05/20/1998.

- I rifiuti destinati alla sezione C sono riportati nella tabella seguente:

Codici EER	Descrizione	R13	R3
20 01 08	Rifiuti biodegradabili di cucine e mense	X	X
20 02 01	Rifiuti biodegradabili	X	X
20 03 02	Rifiuti di mercati	X	X

Tabella B7 – Rifiuti in ingresso (R3 - produzione compost da FORSU) – Sezione C.

- I rifiuti destinati alla sezione D sono riportati nella tabella seguente:

Codici EER	Descrizione	R13	R3
03 01 01	Scarti di corteccia e sughero	X	X
03 01 05	Segatura, trucioli, residui di taglio, legno, pannelli di truciolare, piallacci diversi da quelli di cui alla voce 03 01 04*	X	X
03 03 01	Scarti di corteccia e legno	X	X
15 01 03	Imballaggi in legno	X	X
19 12 07	Legno diverso da quello di cui alla voce 19 12 06*	X	X
20 02 01	Rifiuti biodegradabili	X	X
20 01 38	Legno diverso da quello di cui alla voce 20 01 37*	X	X

Tabella B8 – Rifiuti in ingresso (R3 - produzione ACV) – Sezione D.

Nel seguito si riportano i rifiuti destinati alla sezione E.

L'Azienda nell'ambito dell'istanza di variante ha richiesto l'autorizzazione al ritiro dei seguenti nuovi rifiuti contrassegnati dai seguenti codici EER, da destinare esclusivamente alla Sezione E,

- 03.03.05 – Fanghi derivanti da processi di deinchiostrazione nel riciclaggio della carta;
- 04.01.07 – Fanghi prodotti in particolare dal trattamento in loco degli effluenti, non contenenti cromo;
- 04.02.20 – Fanghi prodotti dal trattamento in loco degli effluenti, diversi da quelli di cui alla voce 04.02.19;
- 06.05.03 – Fanghi prodotti dal trattamento in loco degli effluenti, diversi da quelli di cui alla voce 06.05.02;
- 07.01.12 - Fanghi prodotti dal trattamento in loco degli effluenti, diversi da quelli di cui alla voce 07.01.11;
- 07.02.12 – Fanghi prodotti dal trattamento in loco degli effluenti, diversi da quelli di cui alla voce 07.02.11;
- 07.03.12 - Fanghi prodotti dal trattamento in loco degli effluenti, diversi da quelli di cui alla voce 07.03.12;
- 07.04.12 – Fanghi prodotti dal trattamento in loco degli effluenti, diversi da quelli di cui alla voce 07.04.11;

- 07.05.12 – Fanghi prodotti dal trattamento in loco degli effluenti, diversi da quelli di cui alla voce 07.05.11;
- 07.06.12 – Fanghi prodotti dal trattamento in loco degli effluenti, diversi da quelli di cui alla voce 07.06.11;
- 07.07.12 - Fanghi prodotti dal trattamento in loco degli effluenti, diversi da quelli di cui alla voce 07.06.11;
- 10.12.13 – Fanghi prodotti in loco dagli effluenti;
- 19.05.03 – Compost fuori specifica (solo previa vagliatura e deplastificazione);
- 19.08.01 – Residui di vagliatura;
- 19.08.14 – Fanghi prodotti da altri trattamenti delle acque reflue industriali, diversi da quelli di cui alla voce 19.08.13;
- 19.09.01 – Rifiuti solidi prodotti da processi di filtrazione e vaglio primari;
- 19.11.06 - Fanghi prodotti dal trattamento in loco degli effluenti, diversi da quelli di cui alla voce 19.11.05.

I nuovi rifiuti ritirabili presso l'impianto sono evidenziati **in grassetto** all'interno della tabella seguente. I restanti codici EER da destinare anche alla nuova sezione E, sono già autorizzati al ritiro presso l'impianto e precisamente presso la Sezione A.

Codici EER	Descrizione	R13	R12	R1
		D15	D9	D10
02 01 01	Fanghi da operazioni di lavaggio e pulizia	X	X	X
02 02 01	Fanghi da operazioni di lavaggio e pulizia	X	X	X
02 02 04	Fanghi prodotti in loco degli effluenti (solo da depurazione biologica)	X	X	X
02 03 01	Fanghi prodotti da operazioni di lavaggio, pulizia, sbucciatura, centrifugazione e separazione di componenti	X	X	X
02 03 05	Fanghi da trattamento in loco degli effluenti	X	X	X
02 04 03	Fanghi prodotti dal trattamento in loco degli effluenti	X	X	X
02 05 02	Fanghi prodotti dal trattamento in loco degli effluenti	X	X	X
02 06 03	Fanghi prodotti dal trattamento in loco degli effluenti	X	X	X
02 07 05	Fanghi prodotti dal trattamento in loco degli effluenti	X	X	X
03 03 05	Fanghi derivanti da processi di deinchiostrazione nel riciclaggio della carta	X	X	X
03 03 11	Fanghi provenienti dal trattamento in loco degli effluenti diversi da quelli di cui alla voce 03 03 10 (solo da depurazione biologica)	X	X	X
04 01 07	Fanghi prodotti in particolare dal trattamento in loco degli effluenti, non contenenti cromo	X	X	X
04 02 20	Fanghi prodotti dal trattamento in loco degli effluenti, diversi da quelli di cui alla voce 04 02 19 (solo da depurazione biologica)	X	X	X
06 05 03	Fanghi prodotti dal trattamento in loco degli effluenti, diversi da quelli di cui alla voce 06.05.02	X	X	X

Codici EER	Descrizione	R13	R12	R1
		D15	D9	D10
07 01 12	Fanghi prodotti dal trattamento in loco degli effluenti, diversi da quelli di cui alla voce 07 01 11 (solo da depurazione biologica)	X	X	X
07 02 12	Fanghi prodotti dal trattamento in loco degli effluenti, diversi da quelli di cui alla voce 07 02 11	X	X	X
07 03 12	Fanghi prodotti dal trattamento in loco degli effluenti, diversi da quelli di cui alla voce 07 03 11 (solo da depurazione biologica)	X	X	X
07 04 12	Fanghi prodotti dal trattamento in loco degli effluenti, diversi da quelli di cui alla voce 07 04 11	X	X	X
07 05 12	Fanghi prodotti dal trattamento in loco degli effluenti, diversi da quelli di cui alla voce 07 05 11	X	X	X
07 06 12	Fanghi provenienti dal trattamento in loco degli effluenti diversi da quelli di cui alla voce 07 06 11 (solo da depurazione biologica)	X	X	X
07 07 12	Fanghi provenienti dal trattamento in loco degli effluenti diversi da quelli di cui alla voce 07 07 11 (solo da depurazione biologica)	X	X	X
10 12 13	Fanghi prodotti in loco dagli effluenti	X	X	X
19 05 03	Compost fuori specifica (solo previa vagliatura e deplastificazione)	X	X	X
19 06 04	Digestato prodotto dal trattamento anaerobico dei rifiuti urbani	X	X	X
19 06 06	Digestato prodotto dal trattamento anaerobico di rifiuti di origine animale o vegetale	X	X	X
19 08 05	Fanghi prodotti dal trattamento delle acque reflue urbane (solo da depurazione biologica)	X	X	X
19 08 12	Fanghi prodotti dal trattamento biologico delle acque reflue industriali diversi da quelli di cui alla voce 18 08 11	X	X	X
19 08 14	Fanghi prodotti da altri trattamenti delle acque reflue industriali, diversi da quelli di cui alla voce 19 08 13	X	X	X
19 09 01	Rifiuti solidi prodotti da processi di filtrazione e vaglio primari	X	X	X
19 11 06	Fanghi provenienti dal trattamento in loco degli effluenti diversi da quelli di cui alla voce 19 11 05 (limitatamente a fanghi da depurazione biologica da impianti di rigenerazione di oli e grassi animali e vegetali)	X	X	X

Tabella B8A – Rifiuti in ingresso (R12/D9 Essiccamento) – Sezione E.

B.3 Materie prime ed ausiliarie

Nella tabella seguente sono riportate le materie prime ed ausiliarie con indicazione delle quantità, caratteristiche e modalità di stoccaggio.

n. sezione o area	n. ordine prodotto	Materia Prima	Classe di pericolosità	Stato fisico	Quantità specifica** (t/t)	Modalità di stoccaggio	Tipo di deposito e di confinamento*	Quantità massima di stoccaggio
1A	1	Calce***	Irritante	solido	0,0618 (1)	silos	sili (2) all'aperto su platea in c.a.	100 m ³ (120 t) (3)
1A	2	Acido solforico*** conc.	Corrosivo	liquido	0,0246 (1)	serbatoio	serbatoi all'aperto su	(4)

n. sezione o area	n. ordine prodotto	Materia Prima	Classe di pericolosità	Stato fisico	Quantità specifica** (t/t)	Modalità di stoccaggio	Tipo di deposito e di confinamento*	Quantità massima di stoccaggio
		95%					platea in c.a. e bacini di contenimento integrati	
1A – 1B	3	Acido solforico*** dil. 30%-63%	Corrosivo	liquido	0,000119	serbatoio	serbatoi all'aperto su platea in c.a. e bacini di contenimento	(5)
1D	4	Ammendante vegetale semplice non compostato	/	solido	0,29	a terra	sfuso	(6)
1A - 1B - 1D	5	gasolio	Pericoloso per l'ambiente	liquido	0,00126	serbatoio	Serbatoi (7) fuori terra con bacino di contenimento e tettoia, del tipo contenitori-distributori rimovibili, su platea in c.a.	~ 8 t (7)
1A	6	Soda caustica	Irritante e corrosivo	liquido	0,0000572	cisternetta	cisternetta con bacino di contenimento posta all'aperto sotto tettoia	2 m ³ (8)
1A	7	Ipoclorito di sodio	Irritante e corrosivo	liquido	0,000486	cisternetta	cisternetta con bacino di contenimento posta all'aperto sotto tettoia	2 m ³ (8)
2E	8	Sabbia/Sabbia silicea	Non pericoloso	Solido	0,006	Silo	Silo posto all'interno di fabbricato chiuso	30 m ³
2E	9	Carbonato di calcio	Non pericoloso	Solido	0,04	Silo	Silo all'aperto munito di filtro depolveratore	65 m ³ (85 t)
2E	10	Urea / Soluzione di ammoniaca 24%	<p> Criteri regolamento CE 1272/2008 (CLP): <ul style="list-style-type: none"> • Pericolo, Skin Corr. 1A, Provoca gravi ustioni cutanee e gravi lesioni oculari • Aquatic Chronic 3, Nocivo per gli organismi acquatici con effetti di lunga durata • Pericolo, Eye Dam. 1, Provoca gravi lesioni oculari • Attenzione, STOT SE 3, può irritare le vie respiratorie </p> <p> Indicazioni di pericolo: <ul style="list-style-type: none"> • H314 Provoca gravi ustioni cutanee e gravi lesioni oculari • H412 Nocivo per </p>	Liquido	0,15	cisternetta	cisternetta con bacino di contenimento posta all'interno del fabbricato	2 m ³ (8)

n. sezione o area	n. ordine prodotto	Materia Prima	Classe di pericolosità	Stato fisico	Quantità specifica** (t/t)	Modalità di stoccaggio	Tipo di deposito e di confinamento*	Quantità massima di stoccaggio
			gli organismi acquatici con effetti di lunga durata • H335 Può irritare le vie respiratorie					
2E	11	Acido solforico 95%	<p> Criteri regolamento CE 1272/2008 (CLP): • Pericolo, Skin Corr. 1A, Provoca gravi ustioni cutanee e gravi lesioni oculari • Pericolo, Eye Dam. 1, Provoca gravi lesioni oculari Indicazioni di pericolo: • H314 Provoca gravi ustioni cutanee e gravi lesioni oculari </p>	Liquido	0,00075	Cisternetta	Cisternetta con bacino di contenimento posta all'aperto sotto tettoia	2 m ³ (8)
2E	12	Idrossido di sodio	Irritante e corrosivo	Liquido	0.0005	Serbatoio	Serbatoio con bacino di contenimento posta all'aperto	20 m ³
2E	13	Ipoclorito di sodio	Irritante e corrosivo	Liquido	0.0006	Serbatoio	Cisternetta con bacino di contenimento posta all'aperto sotto tettoia	20 m ³
2E	14	Acido solforico	<p> Criteri regolamento CE 1272/2008 (CLP): • Pericolo, Skin Corr. 1A, Provoca gravi ustioni cutanee e gravi lesioni oculari • Pericolo, Eye Dam. 1, Provoca gravi lesioni oculari Indicazioni di pericolo: • H314 Provoca gravi ustioni cutanee e gravi lesioni oculari </p>	Liquido	0,006	Serbatoio	Serbatoio con bacino di contenimento posta all'aperto	20 m ³
2E	16	Carbone attivo	Non pericoloso	Solido	0,0006	cisternetta	cisternetta con bacino di contenimento posta all'interno del fabbricato	2 m ³ (8)

Tabella B9 – Caratteristiche materie prime ed ausiliarie

* in fusti (al coperto, all'aperto), serbatoio interrato (doppia parete, con vasca di contenimento), serbatoio fuori terra, vasche.

** riferita al quantitativo in ton di materia prima per tonnellata di materia finita prodotta relativa ai consumi dell'anno 2020.

***il più puro possibile, a meno di inevitabili impurezze non rilevanti per l'uso specifico.

Le note esplicative poste di seguito si riferiscono alla precedente tab. B9:

- (1) la quantità è variabile a seconda delle quantità di fanghi calcitati e/o della produzione di gessi di defecazione da fanghi;
- (2) n.2 silos da 100 m³/cad
- (3) n. 2 silos da 100 m³≅ 240 t
- (4) n. 2 serbatoi da 30 m³/cad per H₂SO₄ conc.
n. 2 serbatoi da 1 m³/cad per H₂SO₄ conc.
- (5) n. 3 serbatoi da 4 m³/cad per H₂SO₄ dil.
n. 1 serbatoio da 6 m³ per H₂SO₄ dil.
n. 2 serbatoi da 10 m³ per H₂SO₄ dil.
- (6) variabile
- (7) n. 2 serbatoi di gasolio, del tipo contenitori-distributori rimovibili di carburanti liquidi per autotrazione di categoria "C", da 4.290 l cadauno
- (8) n. 2 cisternette da 1 m³/cad

L'Azienda deve richiedere la registrazione REACH per le materie prime utilizzate per verificarne la pertinenza con gli utilizzi aziendali.

B.4 Risorse idriche ed energetiche

Consumi idrici

Le fonti di prelievo idrico sono costituite da 2 pozzi:

POZZO 1	foglio 19 map. 34 Ferrera Erbognone Concessione rilasciata dalla Regione Lombardia con D.D.G. n. 10894 del 11/06/2002 Q _{media} = 6 l/s Q _{max} = 9 l/s
POZZO 2	foglio 18 map. 55 Sannazzaro De' Burgondi Decreto di concessione Provincia di Pavia n. 10/2013-AP del 23/01/2013 Q _{media} = 5,2 l/s Q _{max} = 30 l/s

Le quantità emunte da ciascun pozzo provengono dalla lettura dei contatori.

Non essendo possibile conoscere le quantità ascritte a ciascun uso, si riporta la quantità totale di consumo idrico riferito all'anno 2020:

POZZO 1	6.552 m ³
POZZO 2	17.990 m ³

L'inserimento della nuova sezione E porta ad un incremento stimato del consumo idrico pari a 1.060 m³ di cui (710 m³ per il processo e 350 m³ per servizi).

L'acqua emunta dai pozzi è utilizzata per i seguenti scopi:

- irrigazione aree verdi;
- antincendio;
- igienico-sanitario;
- lavaggio automezzi;
- fluidificazione dei fanghi.

Il consumo idrico specifico (CIS) per tonnellata di rifiuto trattato (in riferimento all'anno 2020) risulta essere:

$$\text{CIS} = 24.542 \text{ m}^3 / 104.063 \text{ t} \cong 0,236 \text{ m}^3/\text{t}$$

In applicazione a quanto previsto dalla BAT 11 di cui alla decisione UE 2018/1147 della Commissione del 10 agosto 2018 relativa al trattamento dei rifiuti, la ditta è tenuta ad inserire i dati relativi al consumo annuo di acqua nelle apposite sezioni di AIDA.

Produzione di energia

Alla fine del 2020 è stata avviata la produzione di energia elettrica da impianto fotovoltaico, per autoconsumo interno e immissione in rete dell'eventuale energia prodotta in esubero, installato su una delle tettoie poste a nord dell'impianto.

Nel 2022 si è dotata di un nuovo impianto fotovoltaico su tettoia per raggiungere il più possibile un autoconsumo interno

In applicazione a quanto previsto dalla BAT 23 ("Efficienza energetica") di cui alla decisione UE 2018/1147 della Commissione del 10 agosto 2018 relativa al trattamento dei rifiuti, la ditta redige annualmente un piano di efficienza energetica e ha adottato un registro del bilancio energetico.

I risultati del monitoraggio relativo all'energia dovranno essere inseriti nelle apposite sezioni di AIDA come indicato per la BAT 11 nell'Allegato A alla DGR n. 3398 del 20.07-20 "Indicazioni regionali inerenti all'applicazione della Decisione di esecuzione 2018/1147 per le BAT relative a tutti i trattamenti rifiuti".

L'avvio della nuova sezione E comporta una produzione di energia elettrica per un quantitativo pari a 1.125 MWh/anno, prodotta da un sistema ORC (Organic Rankine Cycle) per la produzione di energia elettrica a partire dal calore recuperato dai fumi di combustione.

Consumi energetici

Nella tabella seguente sono riportati i consumi energetici nel corso degli ultimi anni, in rapporto con le quantità di rifiuti trattati all'interno dell'installazione.

Quantità di rifiuti trattati (rifiuti ritirati):

2018	2019	2020
t	t	t
102.629	114.549	104.063

Tabella B10 – Quantità rifiuti trattati

N. Ordine Attività IPPC/Non IPPC (Impianto)	Fonte energetica	Anno 2018		Anno 2019		Anno 2020	
		Quantità di energia consumata (KWh)	Quantità energia consumata per quantità di rifiuti trattati (KWh/ton)	Quantità di energia consumata (KWh)	Quantità energia consumata per quantità di rifiuti trattati (KWh/ton)	Quantità di energia consumata (KWh)	Quantità energia consumata per quantità di rifiuti trattati (KWh/ton)
1A-1B-1D	Approvvigionamento elettrico da rete di distribuzione	463.122	4,50	618.132	5,40	830.155	8,00

Tabella B11 – Consumi energetici

Da giugno 2019 è attivo il nuovo impianto di calcitazione per la produzione di fanghi per agricoltura e gessi di defecazione da fanghi.

L'inserimento della nuova sezione E si stima porti ad un incremento del consumo di energia elettrica pari a 7.000 MWh/anno.

Si riporta nella tabella seguente il consumo totale di combustibile, espresso in ton, riferito agli ultimi tre anni:

Consumo totale di combustibile, espresso in ton per l'intero complesso IPPC			
Fonte energetica	Anno 2018	Anno 2019	Anno 2020
Gasolio	157,47	159,82	146,25

Tabella B12 – Consumo totale di combustibile in ton

Considerando $\rho_{\text{gasolio}} = 0,82 \text{ t/m}^3$

$$\frac{t_{\text{gasolio}}}{\rho_{\text{gasolio}}}$$

ed il fattore di conversione TEP = 1,08

Si riporta nella tabella seguente il consumo totale di combustibile, espresso in tep, riferito agli ultimi tre anni:

Consumo totale di combustibile, espresso in tep per l'intero complesso IPPC			
Fonte energetica	Anno 2018	Anno 2019	Anno 2020
Gasolio	145,80	148,00	135,42

Tabella B13 – Consumo totale di combustibile in tep

L'avvio della nuova sezione E si stima porti ad un incremento del consumo di gas naturale pari a 30.000 Sm³/anno se si considera un numero di avviamenti della sezione di ossidazione termica pari a n. 6 avviamenti/anno.

B.5 Aspetti gestionali: tabelle di miscelazione

L'installazione, con gli impianti presenti, rientra nei casi di esclusione dell'autorizzazione alla miscelazione di cui al D.d.s. 04/03/2014 n. 1795.

B.6 Indicazioni su eventuali fasi di avvio, arresto e malfunzionamento

Gli impianti dell'installazione non necessitano di particolari accorgimenti nelle fasi di avvio e arresto.

I casi di malfunzionamento che devono essere presi in considerazione si possono ricondurre al malfunzionamento degli scrubbers e degli impianti di trattamento polveri.

In caso di malfunzionamento degli scrubbers (che potrebbe presumibilmente essere legato ad avaria delle pompe di ricircolo) è necessario interrompere immediatamente le operazioni che generano emissioni odorigene quali:

- a) Insufflaggio aria nelle biocelle V, VI, VII e VIII
 Estrazione aria nelle biocelle V, VI, VII e VIII
- b) e c) interruzione operazioni di scarico dei rifiuti speciali non pericolosi nei bunker di messa in riserva, interruzione trattamento dei rifiuti speciali non pericolosi (calcitazione o produzione gessi di defecazione da fanghi), estrazione aria dal fabbricato dove è installato l'impianto di calcitazione e dal miscelatore).

Le operazioni possono essere riprese allorché gli scrubbers siano nuovamente funzionanti.

Nel caso di mal funzionamento degli impianti di trattamento polveri (fissi o mobili) si dovranno interrompere le operazioni connesse con tali impianti (quali vagliatura, deplastificazione, triturazione).

Le operazioni di cui sopra possono essere riprese allorché gli impianti di trattamento polveri siano ripristinati.

c. QUADRO AMBIENTALE

C.1 Emissioni in atmosfera e sistemi di contenimento/abbattimento

L'abbattimento delle emissioni in atmosfera, prevede quanto segue.

- **E4**: Contestualmente al nuovo sistema vaglio + deplastificatore **M3'** + **M4'** installazione di un impianto di abbattimento polveri a cui corrisponderà un camino di uscita costituente il punto di emissione **E4** (già autorizzato).

Il nuovo sistema di abbattimento sarà costituito da un filtro a maniche autopulente (attualmente si utilizza un dispositivo di nebulizzazione ad acqua in pressione - fog cannon - in attesa dello spostamento definitivo del sistema di vagliatura), posizionato nei pressi del deplastificatore, al di sotto della tettoia. Il camino di espulsione **E4** sarà invece localizzato al di fuori, nel lato est della tettoia stessa.

Il sistema sarà dimensionato per il nuovo sistema di vagliatura quindi il filtro depolveratore sarà dimensionato per abbattere una portata pari a circa 35.000 Nm³/h.

Attualmente il punto di emissione **E4** è autorizzato per una portata pari a circa 18.200 Nm³/h poiché dimensionato per abbattere le polveri provenienti dal vecchio sistema **M3** + **M4**.

- **E5**: punto di emissione corrispondente al nuovo impianto di abbattimento delle arie esauste, a servizio della Sezione B, provenienti quindi dalle seguenti nuove zone:
 - nuova zona di ricezione rifiuti e preparazione mix di alimento alle biocelle;
 - nuova biocella V;
 - nuova area **A1** di carico e scarico biocelle.

Il nuovo sistema di trattamento aria sarà così composto:

1. Linea di insufflazione Biocella V

L'aria da insufflare in biocella sarà fornita da n. 1 elettroventilatore **K14** e verrà aspirata dal fabbricato stesso, nello specifico dalla zona interposta tra la copertura della biocella e la tettoia del *capannone 3B*, per essere rilanciata in biocella tramite un plenum in c.a. di distribuzione esistente.

La portata da insufflare è pari a circa 5.000 Nm³/h.

2. Linea di aspirazione

La linea di aspirazione dell'aria è a servizio delle seguenti zone:

- a) nuova zona di ricezione rifiuti e preparazione mix di alimento alle biocelle;
- b) nuova biocella V;
- c) nuova zona **A1** di carico e scarico biocelle.

Tale linea, costituita da n. 3 elettroventilatori, rilancia l'aria esausta alla nuova torre di abbattimento corrispondente al punto di emissione **E5**.

3. Torre di abbattimento corrispondente al punto di emissione **E5**.

In aggiunta è previsto il posizionamento di linee di aspirazione nelle immediate vicinanze del portone di ingresso, in corrispondenza della fossa di ricezione fanghi, in particolare al di sopra e a fianco al portone stesso, con ventilatore di aspirazione dedicato che, durante l'apertura, assicura l'aspirazione di circa 400 Nm³ d'aria in 5 minuti.

Nella configurazione di progetto [fase 2], relativamente alle emissioni in atmosfera afferenti alla nuova Sezione E, si prevede quanto riportato nella tabella seguente.

Punto di emissione	Descrizione
E6	Punto di emissione corrispondente al nuovo impianto di abbattimento delle arie esauste, a servizio della sezione E, provenienti da: <ul style="list-style-type: none"> - Fabbricato di ricezione, stoccaggio e pretrattamento fanghi; - Linea di essiccamento fanghi. Il nuovo sistema di trattamento è costituito da uno scrubber bistadio a lavaggio chimico (acido - base). La capacità di trattamento dello scrubber è pari a 80.000 Nm ³ /h.
E7	Punto di emissione corrispondente allo sfiato del silo di stoccaggio intermedio dei fanghi essiccati, presidiato da filtro depolveratore a cartucce dedicato.
E8	Punto di emissione corrispondente allo sfiato del silo di stoccaggio dei fanghi essiccati in alimentazione alla linea di ossidazione termica, presidiato da filtro depolveratore a cartucce dedicato.
E9	Punto di emissione corrispondente allo sfiato del silo di stoccaggio dei fanghi disidratati in alimentazione alla linea di ossidazione termica, presidiato da filtri a carboni attivi.
E10	Punto di emissione corrispondente allo sfiato del silo di stoccaggio dei fanghi disidratati in alimentazione alla linea di ossidazione termica, presidiato da filtri a carboni attivi.
E11	Punto di emissione corrispondente allo sfiato del silo di stoccaggio del calcare carbonato di calcio, presidiato da filtro depolveratore a cartucce dedicato
E12	Punto di emissione corrispondente allo sfiato del silo di stoccaggio delle ceneri, presidiato da filtro depolveratore a cartucce dedicato
E13	Punto di emissione corrispondente allo sfiato del silo di stoccaggio delle ceneri, presidiato da filtro depolveratore a cartucce dedicato
E14	Punto di emissione corrispondente allo sfiato del silo di stoccaggio delle ceneri, presidiato da filtro depolveratore a cartucce dedicato
E15	Punto di emissione corrispondente al camino di espulsione della linea fumi della linea di ossidazione termica. Portata di emissione pari a 9.000 Nm ³ /h
E16	Punto di emissione corrispondente al camino di espulsione della linea fumi della linea di ossidazione termica. Portata di emissione pari a 9.000 Nm ³ /h
E17	Punto di emissione corrispondente allo sfiato del serbatoio di stoccaggio dei fanghi pompabili non pericolosi 10-TK-01A, presidiato con filtro a carboni attivi dedicato
E18	Punto di emissione corrispondente allo sfiato del serbatoio di stoccaggio dei fanghi pompabili non pericolosi 10-TK-01B, presidiato con filtro a carboni attivi dedicato
E19	Punto di emissione corrispondente allo sfiato del serbatoio di stoccaggio del percolato 50-TK-01, presidiato con filtro a carboni attivi dedicato
E20	Punto di emissione corrispondente allo sfiato del serbatoio di stoccaggio del percolato 50-TK-02, presidiato con filtro a carboni attivi dedicato
E21	Gruppo elettrogeno di emergenza
E22	Caldaia di emergenza a servizio essiccatore

Tabella C1c – Caratteristiche dei punti di emissione in atmosfera – progetto di variante sostanziale

Si riporta di seguito una tabella riassuntiva delle caratteristiche dei punti di emissione in atmosfera secondo la variante sostanziale di progetto.

Punto di emissione	Stato	Provenienza	Sistemi di abbattimento	Portata massima [Nm ³ /h]
E1	Autorizzato, esistente e in esercizio	Impianto di compostaggio (produzione di ACM e ACF)	Scrubber bistadio ad acido solforico	34.000
E2	Autorizzato, esistente e in esercizio	Impianto di calcitazione/produzione di gessi di defecazione da fanghi	N. 2 impianto composti ognuno da scrubber ad acido solforico + scrubber a soda caustica e ipoclorito	68.000
E4	Autorizzato, non esistente	Impianto di deplastificazione (produzione di ACM e ACF)	Filtro a maniche	35.000
E5	Proposto - Da autorizzare	Impianto di compostaggio (produzione di ACM e ACF)	Torre di lavaggio a doppio stadio	64.000
E6	Di nuova autorizzazione	Impianto di ossidazione termica	Torre di lavaggio a doppio stadio	80.000
E7	Di nuova autorizzazione	Impianto di ossidazione termica	Sfiato silo stoccaggio intermedio fanghi essiccati – filtro depolveratore a cartucce	5
E8	Di nuova autorizzazione	Impianto di ossidazione termica	Sfiato silo stoccaggio fanghi essiccati in alimentazione alla linea di ossidazione termica – filtro depolveratore a cartucce	5
E9	Di nuova autorizzazione	Impianto di ossidazione termica	Sfiato silo stoccaggio fanghi disidratati in alimentazione alla linea di ossidazione termica – filtro a carbone attivo	5
E10	Di nuova autorizzazione	Impianto di ossidazione termica	Sfiato silo stoccaggio fanghi disidratati in alimentazione alla linea di ossidazione termica – filtro a carbone attivo	5
E11	Di nuova autorizzazione	Impianto di ossidazione termica	Sfiato silo stoccaggio calcare carbonato di calcio – filtro depolveratore a cartucce	20
E12	Di nuova autorizzazione	Impianto di ossidazione termica	Sfiato silo di stoccaggio ceneri – filtro depolveratore a cartucce	5
E13	Di nuova autorizzazione	Impianto di ossidazione termica	Sfiato silo di stoccaggio ceneri – filtro depolveratore a cartucce	5
E14	Di nuova autorizzazione	Impianto di ossidazione termica	Sfiato silo di stoccaggio ceneri – filtro depolveratore a cartucce	5
E15	Di nuova autorizzazione	Impianto di ossidazione termica	Camino di espulsione linea trattamento fumi ossidazione termica – Linea trattamento fumi	9.000

Punto di emissione	Stato	Provenienza	Sistemi di abbattimento	Portata massima [Nm ³ /h]
E16	Di nuova autorizzazione	Impianto di ossidazione termica	Camino di espulsione linea trattamento fumi ossidazione termica - Linea trattamento fumi	9.000
E17	Di nuova autorizzazione	Impianto di ossidazione termica	Sfiato serbatoio di stoccaggio fanghi pompabili non pericolosi – filtro a carbone attivo	20
E18	Di nuova autorizzazione	Impianto di ossidazione termica	Sfiato serbatoio di stoccaggio fanghi pompabili non pericolosi – filtro a carbone attivo	20
E19	Di nuova autorizzazione	Impianto di ossidazione termica	Sfiato serbatoio di stoccaggio percolato – filtro a carbone attivo	20
E20	Di nuova autorizzazione	Impianto di ossidazione termica	Sfiato serbatoio di stoccaggio percolato – filtro a carbone attivo	20
E21	Di nuova autorizzazione	Impianto di ossidazione termica	Gruppo elettrogeno di emergenza	3.000
E22	Di nuova autorizzazione	Impianto di ossidazione termica	Caldaia di emergenza a servizio essiccatore	4.000

Tabella C1b – Caratteristiche dei punti di emissione in atmosfera – progetto di variante sostanziale.

Nel seguito si riportano i dati riassuntivi richiesti delle emissioni in atmosfera alla configurazione progettuale.

ATTIVITA' IPPC e NON IPPC	EMISSIONE	PROVENIENZA		DURATA		T (°C)	PORTATA DI PROGETTO	INQUINANTI MONITORATI	SISTEMI DI ABBATTIMENTO	ALTEZZA CAMINO (m)	SEZIONE CAMINO (m)
		Sigla	Descrizione	h/d	d/y						
1A	E2	K8	Capannone 1 – impianto di calcitazione/produzione di gessi di defecazione da fanghi	8/12	250	10/35	50.000	NH ₃ H ₂ S Polveri Odori COV	n.2 torri scrubber VEDERE A PROGETTO	20	1,77
		K9	Capannone 1 – impianto di calcitazione/produzione di gessi di defecazione da fanghi	8/12	250	10/35	18.000		n.2 torri scrubber		
1B	E1	K3	Aspirazione biocella VIII	8/12	365	10/35	3.000/5.000	NH ₃ H ₂ S Polveri Odori COV	Scrubber acido doppio stadio	13	0,64
		K4	Aspirazione biocella VII	8/12	365	10/35	3.000/5.000				
		K5	Aspirazione zona carico e scarico biocelle A2	4/8	250	10/35	16.000				
		K6	Aspirazione biocella VI	8/12	365	10/35	3.000/8.000				
	E4	K16	Impianto di deplastificazione M3'	A campagne		Amb.	35.000	polveri	Ciclone + Filtro a maniche	13	0,90
	E5	K12	Nuovo locale di ricezione e messa in riserva rifiuti, preparazione del mix di alimento alle biocelle	8/12	250	10/35	40.000	NH ₃ H ₂ S Polveri Odori COV	Scrubber acido doppio stadio	13	1,25
		K13	Aspirazione nuova biocella V	8/12	365	10/35	3.000/8.000				
K15		Aspirazione nuova zona carico e scarico biocelle A1	4/8	250	10/35	16.000					

ATTIVITA' IPPC e NON IPPC	EMISSIONE	PROVENIENZA		DURATA		T (°C)	PORTATA DI PROGETTO	INQUINANTI MONITORATI	SISTEMI DI ABBATTIMENTO	ALTEZZA CAMINO (m)	SEZIONE CAMINO (m)
		Sigla	Descrizione	h/d	d/y						
2E	E6	40-PK-01 40-PK-02	Fabbricato di ricezione, stoccaggio e pretrattamento fanghi	24	365	Amb.	80.000	NH ₃ H ₂ S Polveri Odori COV	Scrubber a doppio stadio acido – basico	15,85	1,8
2E	E7	10-TK-03	Silo di stoccaggio intermedio fanghi essiccati	Discont inuo	365	Amb.	5	-	Filtro depolveratore a cartucce	21	-
2E	E8	30-TK-02	Silo di stoccaggio fanghi essiccati in alimentazione alla linea di ossidazione termica	Discont inuo	365	Amb.	5	-	Filtro depolveratore a cartucce	9,5	-
2E	E9	30-TK-01A	Silo di stoccaggio fanghi disidratata in alimentazione alla linea di ossidazione termica	Discont inuo	365	Amb.	5	-	Filtro a carboni attivi	9,5	-
2E	E10	30-TK-01B	Silo di stoccaggio fanghi disidratata in alimentazione alla linea di ossidazione termica	Discont inuo	365	Amb.	5	-	Filtro a carboni attivi	9,5	-
2E	E11	30-TK-03	Silo di stoccaggio carbonato di calcio	Discont inuo	365	Amb.	20	-	Filtro depolveratore a cartucce	5	-
2E	E12	30-TK-06	Silo di stoccaggio ceneri	Discont inuo	365	Amb.	5	-	Filtro depolveratore a cartucce	16	-
2E	E13	30-TK-05B	Silo di stoccaggio ceneri	Discont inuo	365	Amb.	5	-	Filtro depolveratore a cartucce	16	-
2E	E14	30-TK-05A	Silo di stoccaggio ceneri	Discont inuo	365	Amb.	5	-	Filtro depolveratore a cartucce	13	-

ATTIVITA' IPPC e NON IPPC	EMISSIONE	PROVENIENZA		DURATA		T (°C)	PORTATA DI PROGETTO	INQUINANTI MONITORATI	SISTEMI DI ABBATTIMENTO	ALTEZZA CAMINO (m)	SEZIONE CAMINO (m)
		Sigla	Descrizione	h/d	d/y						
2E	E15	30-PK-17A	Camino di espulsione linea fumi sezione di ossidazione termica	24	365	Amb.	9.000	NO _x NH ₃ CO SO ₂ HCl HF Polveri Hg TVOC N ₂ O Benzo[a]pirene PCB diossina-simili PBDD/F PCDD/F As Cd Co Cr Cu Mn Ni Pb Sb Ti V	Linea trattamento fumi	18	0,73

ATTIVITA' IPPC e NON IPPC	EMISSIONE	PROVENIENZA		DURATA		T (°C)	PORTATA DI PROGETTO	INQUINANTI MONITORATI	SISTEMI DI ABBATTIMENTO	ALTEZZA CAMINO (m)	SEZIONE CAMINO (m)
		Sigla	Descrizione	h/d	d/y						
2E	E16	30-PK-17B	Camino di espulsione linea fumi sezione di ossidazione termica	24	365	Amb.	9.000	NO _x NH ₃ CO SO ₂ HCl HF Polveri Hg TVOC N ₂ O Benzo[a]pirene PCB diossina-simili PBDD/F PCDD/F As Cd Co Cr Cu Mn Ni Pb Sb Tl V	Linea trattamento fumi	18	0,73
2E	E17	10-TK-01A	Serbatoio di stoccaggio fanghi pompabili non pericolosi	Discont inuo	365	Amb.	20	-	Filtro a carboni attivi	8,5	-
2E	E18	10-TK-01B	Serbatoio di stoccaggio fanghi pompabili non pericolosi	Discont inuo	365	Amb.	20	-	Filtro a carboni attivi	8,5	-
2E	E19	50-TK-01	Serbatoio di stoccaggio percolato	Discont inuo	365	Amb.	20	-	Filtro a carboni attivi	5	-
2E	E20	50-TK-02	Serbatoio di stoccaggio percolato	Discont inuo	365	Amb.	20	-	Filtro a carboni attivi	5	-

ATTIVITA' IPPC e NON IPPC	EMISSIONE	PROVENIENZA		DURATA		T (°C)	PORTATA DI PROGETTO	INQUINANTI MONITORATI	SISTEMI DI ABBATTIMENTO	ALTEZZA CAMINO (m)	SEZIONE CAMINO (m)
		Sigla	Descrizione	h/d	d/y						
2E	E21	50-PK-01	Gruppo elettrogeno	In caso di emergenza	In caso di emergenza	100	3.000	-	-	8	0,4
2E	E22	20-PK-01	Caldaia di emergenza a servizio essiccatore fanghi	In caso di emergenza	In caso di emergenza	127	4.000	-	-	13	0,4

Tabella C2 - Emissioni in atmosfera

Le caratteristiche dei sistemi di abbattimento a presidio delle emissioni sono riportate di seguito:

Sigla emissione	E1	E2	E4	E5
Portata max. di progetto (aria: Nm³/h)	34.000	68.000	35.000	64.000
Tipologia del sistema di abbattimento	scrubber doppio stadio	n.2 sistemi di abbattimento in parallelo ciascuno costituito da due torri di abbattimento ad umido	Filtro a maniche	scrubber doppio stadio
Inquinanti abbattuti	NH ₃ H ₂ S Polveri Odori COV	NH ₃ H ₂ S Polveri Odori COV	Polveri	NH ₃ H ₂ S Polveri Odori COV
Superficie filtrante (m²)	/	/	396	/
Rendimento medio garantito (%)	90	90	/	/
Rifiuti prodotti dal sistema t/anno	20	40	/	/
Ricircolo effluente idrico (m³/h)	50	100	/	/
Perdita di carico (mm c.a.)	/	120	70	80÷100
Consumo d'acqua (l/h)	2,3	4,5	/	/
Gruppo di continuità (combustibile)	NO	NO	NO	NO
Sistema di riserva	NO	NO	NO	NO
Trattamento acque e/o fanghi di risulta	NO	NO	NO	NO
Manutenzione ordinaria (ore/settimana)	1	2	1	1
Manutenzione straordinaria (ore/anno)	8	16	16	8
Sistema di Monitoraggio in continuo	NO	NO	NO	NO

Tabella C3 – Sistemi di abbattimento emissioni in atmosfera

Sigla emissione	E6	E7	E8	E9
Portata max. di progetto (aria: Nm ³ /h)	80.000	5	5	5
Tipologia del sistema di abbattimento	scrubber doppio stadio	Filtro depolveratore a cartucce	Filtro depolveratore a cartucce	Filtro a carboni attivi
Inquinanti abbattuti	NH ₃ H ₂ S Polveri Odori COV	Polveri	Polveri	Odori
Superficie filtrante (m ²)	/	/	/	/
Rendimento medio garantito (%)	90	/	/	/
Rifiuti prodotti dal sistema t/anno	50	/	/	/
Ricircolo effluente idrico (m ³ /h)	120	/	/	/
Perdita di carico (mm c.a.)	/	/	/	/
Consumo d'acqua (l/h)	5,4	/	/	/
Gruppo di continuità (combustibile)	NO	NO	NO	NO
Sistema di riserva	NO	NO	NO	NO
Trattamento acque e/o fanghi di risulta	NO	NO	NO	NO
Manutenzione ordinaria (ore/settimana)	1	1	1	1
Manutenzione straordinaria (ore/anno)	8	8	8	8
Sistema di Monitoraggio in continuo	NO	NO	NO	NO

Tabella C3 – Sistemi di abbattimento emissioni in atmosfera

Sigla emissione	E10	E11	E12	E13
Portata max. di progetto (aria: Nm ³ /h)	5	20	5	5
Tipologia del sistema di abbattimento	Filtro a carboni attivi	Filtro depolveratore a cartucce	Filtro depolveratore a cartucce	Filtro depolveratore a cartucce
Inquinanti abbattuti	Odori	Polveri	Polveri	Polveri
Superficie filtrante (m ²)	/	/	/	/
Rendimento medio garantito (%)	/	/	/	/
Rifiuti prodotti dal sistema t/anno	/	/	/	/
Ricircolo effluente idrico (m ³ /h)	/	/	/	/
Perdita di carico (mm c.a.)	/	/	/	/
Consumo d'acqua (l/h)	/	/	/	/
Gruppo di continuità (combustibile)	NO	NO	NO	NO
Sistema di riserva	NO	NO	NO	NO
Trattamento acque e/o fanghi di risulta	NO	NO	NO	NO
Manutenzione ordinaria (ore/settimana)	1	1	1	1
Manutenzione straordinaria (ore/anno)	8	8	8	8
Sistema di Monitoraggio in continuo	NO	NO	NO	NO

Tabella C3 – Sistemi di abbattimento emissioni in atmosfera

Sigla emissione	E14	E15	E16	E17
Portata max. di progetto (aria: Nm ³ /h)	5	9.000	9.000	20
Tipologia del sistema di abbattimento	Filtro depolverator e a cartucce	Linea trattamento fumi	Linea trattamento fumi	Filtro a carboni attivi
Inquinanti abbattuti	Polveri	NO _x NH ₃ CO SO ₂ HCl HF Polveri Hg TVOC N ₂ O Benzo[a]pirene e PCB diossina-simili PBDD/F PCDD/F As Cd Co Cr Cu Mn Ni Pb Sb Tl V	NO _x NH ₃ CO SO ₂ HCl HF Polveri Hg TVOC N ₂ O Benzo[a]pirene e PCB diossina-simili PBDD/F PCDD/F As Cd Co Cr Cu Mn Ni Pb Sb Tl V	Odori
Superficie filtrante (m ²)	/	/	/	/
Rendimento medio garantito (%)	/	/	/	/
Rifiuti prodotti dal sistema t/anno	/	/	/	/
Ricircolo effluente idrico (m ³ /h)	/	/	/	/
Perdita di carico (mm c.a.)	/	/	/	/
Consumo d'acqua (l/h)	/	/	/	/
Gruppo di continuità (combustibile)	NO	NO	NO	NO
Sistema di riserva	NO	NO	NO	NO
Trattamento acque e/o fanghi di risulta	NO	NO	NO	NO
Manutenzione ordinaria (ore/settimana)	1	1	1	1
Manutenzione straordinaria (ore/anno)	8	8	8	8
Sistema di Monitoraggio in continuo	NO	SI	SI	NO

Tabella C3 – Sistemi di abbattimento emissioni in atmosfera

Sigla emissione	E18	E19	E20
Portata max. di progetto (aria: Nm ³ /h)	20	20	20
Tipologia del sistema di abbattimento	Filtro a carboni attivi	Filtro a carboni attivi	Filtro a carboni attivi
Inquinanti abbattuti	Odori	Odori	Odori
Superficie filtrante (m ²)	/	/	/
Rendimento medio garantito (%)	/	/	/
Rifiuti prodotti dal sistema t/anno	/	/	/
Ricircolo effluente idrico (m ³ /h)	/	/	/
Perdita di carico (mm c.a.)	/	/	/
Consumo d'acqua (l/h)	/	/	/
Gruppo di continuità (combustibile)	NO	NO	NO
Sistema di riserva	NO	NO	NO
Trattamento acque e/o fanghi di risulta	NO	NO	NO
Manutenzione ordinaria (ore/settimana)	1	1	1
Manutenzione straordinaria (ore/anno)	8	8	8
Sistema di Monitoraggio in continuo	NO	NO	NO

Tabella C3 – Sistemi di abbattimento emissioni in atmosfera

Sistema di abbattimento	DeNOx SNCR	Filtro a maniche 1	Filtro a maniche 2	Torre di lavaggio
Sigla emissione	E15	E15	E15	E15
Macchina presidiata	Linea ossidazione termica	Linea ossidazione termica	Linea ossidazione termica	Linea ossidazione termica
Tipo di monitoraggio	Continuo	Continuo (tranne diossine e furani in semi-continuo)	Continuo (tranne diossine e furani in semi-continuo)	Continuo
Temperatura (°C)	870	170	150	80
Portata max. di progetto (fumi: Nm ³ /h, secchi. 11% O ₂)	13.722	5.318	5.078	4.238
Inquinanti abbattuti	NO _x	COT HCl HF SO ₂ Polveri Diossine Furani	Hg Polveri Diossine Furani	NH ₃
Rendimento nominale atteso (%)	30	95	99	99,99
Rifiuti prodotti dal sistema	//	11,3 t/d 3.530 t/anno	0,32 t/d 103 t/anno	0,038 t/d 12 t/anno
Ricircolo effluente idrico	//	//	//	SI
Perdita di carico (mm)	//	200 mmH ₂ O	200 mmH ₂ O	80 mmH ₂ O

Sistema di abbattimento	DeNOx SNCR	Filtro a maniche 1	Filtro a maniche 2	Torre di lavaggio
c.a.)				
Consumo d'acqua (m ³ /h)	//	//	//	0,014
Sistema di riserva	Non previsto*	Non previsto*	Non previsto*	Non previsto*
Trattamento acque e/o fanghi di risulta	//	//	//	Non previsto
Tempo di funzionamento (h/anno)	7.500	7.500	7.500	7.500
Manutenzione ordinaria e arresti programmati (ore/anno)	1.000	1.000	1.000	1.000
Manutenzione straordinaria (ore/anno)	260	260	260	260

* non sono previsti sistemi di riserva, in quanto in caso di disservizio/malfunzionamento delle apparecchiature, verrà arrestato il sistema di alimentazione dei fanghi, così come il reattore di ossidazione termica. Il riavvio dell'intero sistema avverrà a seguito di opportuna verifica e controllo da parte dell'Azienda.

Tabella C3a – Sistemi di abbattimento emissioni in atmosfera – Linea trattamento fumi

Sistema di abbattimento	DeNOx SNCR	Filtro a maniche 1	Filtro a maniche 2	Torre di lavaggio
Sigla emissione	E16	E16	E16	E16
Macchina presidiata	Linea ossidazione termica	Linea ossidazione termica	Linea ossidazione termica	Linea ossidazione termica
Tipo di monitoraggio	Continuo	Continuo (tranne diossine e furani in semi-continuo)	Continuo (tranne diossine e furani in semi-continuo)	Continuo
Temperatura (°C)	870	170	150	80
Portata max di progetto (fumi: Nm ³ /h, secchi. 11% O ₂)	13.722	5.318	5.078	4.238
Inquinanti abbattuti	NO _x	COT HCl HF SO ₂ Polveri Diossine Furani	Hg Polveri Diossine Furani	NH ₃
Rendimento nominale atteso (%)	30	95	99	99,99
Rifiuti prodotti dal sistema	//	11,3 t/d 3.530 t/anno	0,32 t/d 103 t/anno	0,038 t/d 12 t/anno
Ricircolo effluente idrico	//	//	//	SI
Perdita di carico (mm c.a.)	//	200 mmH ₂ O	200 mmH ₂ O	80 mmH ₂ O
Consumo d'acqua (m ³ /h)	//	//	//	0,014
Sistema di riserva	Non previsto*	Non previsto*	Non previsto*	Non previsto*
Trattamento acque e/o fanghi di risulta	//	//	//	Non previsto
Tempo di funzionamento (h/anno)	7.500	7.500	7.500	7.500
Manutenzione ordinaria e	1.000	1.000	1.000	1.000

Sistema di abbattimento	DeNOx SNCR	Filtro a maniche 1	Filtro a maniche 2	Torre di lavaggio
arresti programmati (ore/anno)				
Manutenzione straordinaria (ore/anno)	260	260	260	260

* non sono previsti sistemi di riserva, in quanto in caso di disservizio/malfunzionamento delle apparecchiature, verrà arrestato il sistema di alimentazione dei fanghi, così come il reattore di ossidazione termica. Il riavvio dell'intero sistema avverrà a seguito di opportuna verifica e controllo da parte dell'Azienda.

Tabella C3b – Sistemi di abbattimento emissioni in atmosfera – Linea trattamento fumi

C.2 Emissioni sonore e sistemi di contenimento

Gli atti dei Comuni interessati relativamente alla regolamentazione delle emissioni sonore sono:

SANNAZZARO DE' BURGONDI

Il Consiglio Comunale con Deliberazione n. 19 del 24.07.03 ha adottato il Piano per la zonizzazione acustica del territorio comunale e con Deliberazione n. 23 del 28.04.04 ha approvato definitivamente la "Classificazione acustica del territorio comunale".

La porzione di proprietà ricade nella tavola 3.1d_S6, in particolare ricade in classe III (aree di tipo misto). Si specifica che la porzione di proprietà facente parte del territorio comunale di Sannazzaro De' Burgondi, non è interessata direttamente dall'attività produttiva dell'impianto.

FERRERA ERBOGNONE

Il Consiglio Comunale con Deliberazione n.7 del 29.3.2011 ha approvato il Piano per la zonizzazione acustica del territorio comunale.

La porzione di proprietà ricade nella tavola "Planimetria al 10:000", in particolare ricade in classe IV (aree di intensa attività umana). Si specifica che la porzione di proprietà facente parte del territorio del comune di Ferrera Erbognone è interessata dall'attività produttiva dell'impianto.

Nel luglio 2021 è stata fatta una valutazione previsionale di impatto acustico (ai sensi L. 447 del 26/10/95, art. 8 punto 4, L.R. 10/08/2001 n. 13 "Norme in materia di inquinamento acustico", art. 5 comma 1 e Deliberazione n. VII/8313 del 8 marzo 2002, art. 4 "Documento di previsione di impatto acustico di nuovi impianti ed infrastrutture adibite ad attività produttive") al fine di valutare il rispetto o meno dei livelli di immissione, emissione e differenziale derivanti dall'attività dello stabilimento nella nuova configurazione di progetto.

Misure effettuate nel luglio 2021:

ORARI ATTIVITA' DELL'INSTALLAZIONE:	Diurna
SORGENTI RUMOROSE DELL'ATTIVITA':	tramogge carico fanghi, miscelatrice tramoggia di scarico, compressori mezzi operativi (pale meccaniche durante le operazioni di carico e scarico, transito di automezzi adibiti al conferimento di rifiuti e prodotto finito)
RICETTORI PRESI IN CONSIDERAZIONE:	<ul style="list-style-type: none">• ricettore 1:<ul style="list-style-type: none">- cascina "Rivolta"- abitazione posta a-170 m a ovest dall'Azienda Agricola Allevi S.r.l., punto di misura 1-R1.• ricettore 2:<ul style="list-style-type: none">- cascina "La Cascinazza"- abitazione posta a 150 m ad est dall'Azienda Agricola Allevi S.r.l., punto di misura 2.
CLASSIFICAZIONE ACUSTICA:	installazione Classe IV Cascina La Cascinazza e cascina Rivolta Classe III
MISURE EFFETTUATE:	misure in 2 postazioni per la definizione del rumore ambiente. 1 misura di rumore residuo

Tenuto conto di tali misure sono stati fatti i calcoli relativi alla previsione di impatto acustico nella nuova configurazione di progetto.

I risultati dei calcoli dei livelli sonori generati dall'installazione nei confronti dei ricettori e dell'ambiente esterno sono i seguenti:

- sono rispettati i livelli assoluti di immissione;
- sono rispettati i livelli assoluti di emissione;
- sono rispettati i livelli assoluti differenziale.

Tali limiti sono rispettati in tutti i casi e, a seguito delle modifiche in progetto, l'attività in oggetto non altererà significativamente il clima acustico della zona circostante.

Nel corso del procedimento di riesame dell'AIA sono stati acquisiti i pareri di competenza del Comune di Ferrera Erbognone e di Sannazzaro de' Burgondi, entrambi favorevoli al rilascio del riesame dell'autorizzazione AIA; non sono state evidenziate problematiche di carattere acustico riconducibili all'attività svolta dalla Azienda Agricola Allevi S.r.l.

Al fine di valutare l'impatto acustico derivante dalla realizzazione della nuova sezione di ossidazione termica – Sezione E – [configurazione di progetto – fase 2], nell'aprile 2022 è stata fatta una valutazione previsionale di impatto acustico (ai sensi L. 447 del 26/10/95, art. 8 punto 4, L.R. 10/08/2001 n. 13 “Norme in materia di inquinamento acustico”, art. 5 comma 1 e Deliberazione n. VII/8313 del 8 marzo 2002, art. 4 “Documento di previsione di impatto acustico di nuovi impianti ed infrastrutture adibite ad attività produttive” e s.m.i.) al fine di valutare il rispetto o meno dei livelli di immissione, emissione e differenziale derivanti dall'attività dello stabilimento nella nuova configurazione di progetto [fase 2].

Per la valutazione sono state prese a riferimento le misure svolte nel luglio 2021, sopra riportate, e integrate con delle nuove misurazioni effettuate nell'aprile 2022, in periodo notturno, al fine di tener conto dei possibili impatti derivanti dal funzionamento in continuo (24 h/d) di alcune delle apparecchiature afferenti alla nuova Sezione E.

Misure effettuate nel luglio 2021 e aprile 2022:

ORARI ATTIVITA' DELL'INSTALLAZIONE:	Diurna
ORARI DI OSSERVAZIONE	Diurno (09:30 – 12:00) – Notturno (22:00 – 00:30)
SORGENTI RUMOROSE DELL'ATTIVITA' [stato di fatto + configurazione di progetto fase 1]:	tramogge carico fanghi, miscelatrice tramoggia di scarico, compressori mezzi operativi (pale meccaniche durante le operazioni di carico e scarico, transito di automezzi adibiti al conferimento di rifiuti e prodotto finito)
SORGENTI RUMOROSE DELL'ATTIVITA' [configurazione di progetto fase 2]:	apparecchiature costituenti la nuova Sezione E, quali coclee, ventilatori, carroponte, ecc.
RICETTORI PRESI IN CONSIDERAZIONE:	<ul style="list-style-type: none"> • ricettore 1: <ul style="list-style-type: none"> - cascina “Rivolta” - abitazione posta a—170 m a ovest dall'Azienda Agricola Allevi S.r.l., punto di misura 1-R1. • ricettore 2: <ul style="list-style-type: none"> - cascina “La Cascinazza” - abitazione posta a 150 m ad est dall'Azienda Agricola Allevi S.r.l., punto di misura 2.
CLASSIFICAZIONE ACUSTICA:	installazione Classe IV

	Cascina La Cascinazza e cascina Rivolta Classe III
MISURE EFFETTUATE:	misure in 2 postazioni per la definizione del rumore ambiente – periodo diurno. misure in 2 postazioni per la definizione del rumore ambiente – periodo notturno. 1 misura di rumore residuo – periodo diurno 1 misura di rumore residuo – notturno

Tenuto conto di tali misure sono stati fatti i calcoli relativi alla previsione di impatto acustico nella nuova configurazione di progetto [fase 1 + fase 2].

I risultati dei calcoli dei livelli sonori generati dall'installazione nei confronti dei ricettori e dell'ambiente esterno sono i seguenti:

- sono rispettati i livelli assoluti di immissione – tempo di riferimento diurno;
- sono rispettati i livelli assoluti di emissione – tempo di riferimento diurno;
- sono rispettati i livelli assoluti di immissione – tempo di riferimento notturno;
- sono rispettati i livelli assoluti di emissione – tempo di riferimento notturno;
- sono rispettati i livelli assoluti differenziale.

Tali limiti sono rispettati in tutti i casi e, a seguito delle modifiche in progetto, l'attività in oggetto non altererà significativamente il clima acustico della zona circostante.

C.3 Emissioni idriche e sistemi di contenimento/abbattimento

Emissioni in acqua

Nel rispetto dei limiti di emissione indicati nella Tab. 3 dell'Allegato 5 del D.lgs. 152/2006 i dati di seguito riportati sono stati calcolati per il punto di scarico S1 nel Cavo Cascinazza:

considerando una precipitazione media annua di 800 mm e una superficie scolante di 65.215 m².

$$Q_{\text{(portata annua)}} = 65.215 \times 0,8 \cong 52.172 \text{ m}^3/\text{a}$$

Nel seguito si fa riferimento alla Tavola 03 – aggiornamento Agosto 2021.

Lo scarico dei reflui dell'insediamento avviene con le seguenti modalità:

- le acque meteoriche di 1° e 2° pioggia trattate e le acque meteoriche dei tetti sono recapitate nel corso idrico superficiale denominato Cavo Cascinazza, nel rispetto dei limiti di emissione indicati nella Tab. 3 dell'Allegato 5 del D.Lgs. 152/2006. Il campionamento avviene nei pozzetti assunti da parte dell'autorità competente e indicati con le sigle "PC1-PC2-PC3-PC4" come indicato nell'allegata planimetria rete fognaria, con scarico terminale nel punto identificato con il numero 1 (Tav.03 agg. Agosto 2021);
- le acque reflue domestiche derivanti dai servizi igienici della Palazzina A (uffici/spogliatoi/magazzino), della Palazzina B (uffici e magazzino), della Palazzina C (uffici) e della Palazzina E (uffici, ricovero dei mezzi e zone di stoccaggio materiali non compostati), nei primi strati del sottosuolo, previo trattamento in vasche Imhoff, in modo da garantire per i solidi sedimentabili il rispetto del valore limite di emissione di 0,5 ml/l e disperse con trincee di sub-

irrigazione, nei punti di scarico terminali identificati nell'allegata planimetria rete fognaria (Tav. 03 agg. Agosto 2021) con i numeri 3-4-5-6.

L'inserimento della nuova sezione (Sezione E), comporta la realizzazione di un nuovo punto di scarico nel Cavo irrigatore posto a sud del nuovo comparto. In particolare:

- le acque meteoriche di seconda pioggia, unitamente alle acque provenienti dalle coperture verranno scaricate nel Cavo irrigatore (punto di scarico S8), queste sono tali per cui non sussistono le condizioni per l'applicazione dei limiti di cui alla tabella 3 dell'allegato 5 del D.lgs. 152/06.
- Le acque di prima pioggia verranno inviate a smaltimento presso impianti terzi autorizzati o, laddove necessario, a riutilizzo nel ciclo produttivo per la bagnatura dei cumuli presso l'impianto di compostaggio esistente.
- Le acque reflue domestiche derivanti dai servizi igienici della nuova Palazzina uffici e servizi verranno disperse nei primi strati del sottosuolo, previo trattamento in vasche Imhoff, in modo da garantire per i solidi sedimentabili il rispetto del valore limite di emissione di 0,5 ml/l e disperse con trincee di sub-irrigazione, nei punti di scarico terminali identificati nell'allegata planimetria riportante le reti di fognatura.
- Le acque reflue domestiche provenienti dalla locale officina verranno disperse nei primi strati del sottosuolo, previo trattamento in vasche Imhoff, in modo da garantire per i solidi sedimentabili, il rispetto dei valori limite di emissione di 0,5 ml/l e disperse con trincee di sub-irrigazione, nei punti di scarico terminali identificati nell'allegata planimetria riportante le reti di fognatura.

Descrizione delle reti fognarie (rif. Tav.03 aggiornamento Agosto 2021)

Premesso che l'installazione è stata soggetta a successivi ampliamenti negli anni, si descrivono di seguito le reti di raccolta dei reflui.

Percolati

I percolati che possono avere origine dalle aree di lavorazione e stoccaggio vengono raccolti in vasche stagne interrato e/o in serbatoi fuori terra per essere successivamente riutilizzati nel ciclo produttivo mediante irrorazione sul materiale in fase di compostaggio; in caso di esubero vengono smaltiti come rifiuto (con codice EER 161002) presso impianto autorizzato.

Nello specifico:

- vasca del percolato VP1: le acque meteoriche dell'area scoperta di transito posta ad ovest dei capannoni e gli eventuali percolati dei capannoni stessi, in cui sono presenti le biocelle, vengono raccolte da una canalina posta perimetralmente ad ovest dell'area interessata e confluiscono in una vasca percolati da 45 m³;
- vasca del percolato VP2: le acque meteoriche ed i percolati dell'area di stoccaggio del verde posta sul lato sud dell'insediamento confluiscono, mediante idonea pendenza del piazzale (6‰), in vasca percolati interrato da 189 m³;
- vasca del percolato VP3: le acque reflue derivanti dal lavaggio ruote degli automezzi manuale (attualmente non utilizzato ma mantenuto come riserva, in quanto attivo il lavaggio ruote automatico posto a ovest dell'insediamento) vengono stoccate in vasca a tenuta da 60 m³ posta a sud-ovest dell'insediamento;
- vasca del percolato VP4: le acque meteoriche provenienti dalla piattaforma di pretrattamento e preselezione del verde, unitamente ai percolati, vengono raccolte in una canalina posta sul lato

- est dell'area, alla quale confluiscono per idonea pendenza, ed accumulati in una vasca di raccolta interrata da 200 m³;
- vasca del percolato VP5: i percolati dell'area delle biocelle vengono stoccati in due serbatoi stagni fuori terra del volume complessivo di 120 m³;
 - vasca del percolato VP6: i percolati dell'area dell'impianto di calcitazione e di produzione di gessi di defecazione da fanghi, sono stoccati in vasca interrata, posta a nord dell'insediamento, nei pressi dell'impianto stesso, del volume complessivo pari a 5 m³.

In merito alla nuova linea di trattamento (Sezione E), i percolati possono avere la seguente origine:

- zona trattamento aria: i percolati prodotti nell'area in oggetto sono sostanzialmente costituiti dagli eluati dello scrubber; i reflui verranno stoccati in apposito serbatoio ed inviati a smaltimenti presso centri autorizzati;
- piazzola di carico dei serbatoi fanghi pompabili: i reflui generati dalle attività di scarico e dalle attività di eventuale pulizia dell'area verranno raccolti tramite rete dedicata ed inviati ad un serbatoio di accumulo di capacità pari a 40 m³, prima dell'invio a smaltimento;
- percolati del fabbricato e condense essiccatore: i reflui verranno raccolti tramite rete dedicata ed inviati ad una vasca di accumulo, prima dell'avvio a smaltimento.

Acque reflue domestiche provenienti dai servizi igienici

Le acque reflue domestiche provenienti dai servizi igienici dei vari edifici sono adeguatamente trattate e scaricate al suolo, come descritto di seguito:

- Scarico S3: le acque provenienti dai servizi igienici della Palazzina A adibita ad uffici/spogliatoi/magazzino subiscono un pretrattamento di tipo Imhoff e vengono recapitate nei primi strati del sottosuolo tramite trincea di subirrigazione nel punto identificato con il numero 3;
- Scarico S4: le acque provenienti dai servizi igienici della Palazzina B (zona magazzino) subiscono un pretrattamento di tipo Imhoff e vengono recapitate nei primi strati del sottosuolo tramite trincea di subirrigazione nel punto identificato con il numero 4;
- Scarico S5: le acque provenienti dai servizi igienici della Palazzina C adibita ad uffici subiscono un pretrattamento di tipo Imhoff e vengono recapitate nei primi strati del sottosuolo tramite trincea di subirrigazione nel punto identificato con il numero 5;
- Scarico S6: le acque provenienti dai servizi igienici del capannone (Palazzina E) posto a nord ovest dell'insediamento in Comune di Sannazzaro De' Burgondi subiscono un pretrattamento di tipo Imhoff e vengono recapitate nei primi strati del sottosuolo tramite trincea di subirrigazione nel punto identificato con il numero 6.
- Scarico S9: le acque provenienti dai servizi igienici della nuova palazzina uffici subiscono un pretrattamento di tipo Imhoff e vengono recapitate nei primi strati del sottosuolo tramite trincea di subirrigazione.
- Scarico S10: le acque provenienti dal nuovo locale officina e magazzino subiscono un pretrattamento di tipo Imhoff e vengono recapitate nei primi strati del sottosuolo tramite trincea di subirrigazione.

Acque meteoriche

- Scarico S1: le acque meteoriche delle restanti tettoie, quelle di prima pioggia trattate e quelle di seconda pioggia in uscita dai rispettivi impianti, confluiscono tutte in un pozzetto indicato con il

- n. 6 e da qui, al recapito finale nel corso idrico denominato Cavo Cascinazza, nel punto di scarico terminale identificato con il numero 1.
- Scarico S2: le acque meteoriche dei soli tetti della Palazzina A (parte) e della Palazzina C vengono recapitate, mediante rete dedicata nel fosso colatore adiacente alla proprietà nel punto di scarico terminale identificato con il numero 2;
 - Scarico S7: le acque meteoriche dei tetti del Capannone E vengono recapitate mediante rete dedicata nel fosso colatore adiacente, ad est, alla proprietà nel punto di scarico terminale identificato con il numero 7;
 - Scarico S8: le acque meteoriche delle coperture vengono inviate tramite rete dedicata alla vasca di laminazione e successivamente recapitate nel fosso colatore adiacente alla proprietà.

Acque di prima e di seconda pioggia

Le acque meteoriche decadenti da superfici scolanti confluiscono in n. 5 vasche di prima pioggia, dimensionate in modo da raccogliere i primi 5 mm di pioggia, a valle delle quali è presente almeno un impianto di separazione fanghi e oli a pacco lamellare (con filtro a coalescenza), al fine di trattare le acque di prima pioggia, a seguito di decantazione, e di seconda pioggia in by-pass alle vasche di prima pioggia a monte della commistione con le acque meteoriche dei tetti.

Il ciclo di raccolta e smaltimento delle acque di dilavamento di strade e piazzali, avviene quindi nel modo seguente:

All'inizio dell'evento meteorico le acque di dilavamento piazzali sono raccolte dalle rispettive reti, e i primi 5 mm di pioggia (acque di prima pioggia) sono inviati alle vasche di prima pioggia.

In tali vasche avviene un trattamento di dissabbiatura e disoleatura (al fine di rimuovere le sostanze oleose e i solidi sospesi sedimentabili delle acque di prima pioggia e delle acque di seconda pioggia in by-pass alle vasche di prima pioggia) a monte della commistione con le acque meteoriche delle coperture.

Al riempimento delle vasche di prima pioggia quindi, i pozzetti ripartitori a monte delle vasche stesse permettono di deviare il flusso delle acque meteoriche successive alle prime. Le acque di prima e di seconda pioggia, dopo trattamento, sono scaricate nella rete di fognatura.

Le acque sono successivamente scaricate in CIS, mediante pompe di sollevamento, secondo le normative vigenti, in un tempo previsto tra un evento meteorico e l'altro di circa 96 ore.

Nello specifico:

- la vasca VPP1, di volume utile pari a 10,50 m³, raccoglie le acque di prima pioggia della superficie asfaltata scolante situata a nord-ovest dello stabilimento, di superficie pari a 2.100 m²;
- la vasca VPP2, composta da 3 vasche di volume utile totale pari a 89,83 m³, raccoglie le acque di prima pioggia della superficie asfaltata scolante situata nella parte centrale dello stabilimento, di superficie pari a 17.967 m²;
- la vasca VPP3, di volume utile pari a 31 m³, raccoglie le acque di prima pioggia della superficie scolante asfaltata situata a sud-est dello stabilimento, di superficie pari a 6.200 m²;
- la vasca VPP4, di volume pari a 15 m³, raccoglie le acque di prima pioggia della superficie scolante asfaltata situata a nord dello stabilimento, di superficie pari a 2.900 m²;
- la vasca VPP5, di volume pari a 11 m³, raccoglie le acque di prima pioggia della superficie scolante asfaltata situata a sud dello stabilimento, di superficie pari a 2.150 m².

A servizio di ciascuna vasca sono installati n. 5 decantatori-disoleatori lamellari, rispettivamente:

- separatore lamellare SL1, a servizio delle acque di seconda pioggia, separate da quelle di prima pioggia a recapito in vasca VPP1;
- separatori lamellari SL2.1 e SL2.2 posti in parallelo, a servizio delle acque di seconda pioggia, separate da quelle di prima pioggia a recapito in vasca VPP2;
- separatore lamellare SL3, a servizio delle acque di seconda pioggia, separate da quelle di prima pioggia a recapito in vasche VPP3 e VPP5;
- separatore lamellare SL4, a servizio delle acque di seconda pioggia, separate da quelle di prima pioggia a recapito in vasca VPP4.

I separatori lamellari sono costituiti da vasche in calcestruzzo armato prefabbricato, contenenti gli inserti a pacchi lamellari.

I separatori sono realizzati con elementi tubolari affiancati e installati in ciascuna vasca, con disposizione inclinata, in modo tale da incrementare la superficie utile disponibile ai fini della sedimentazione dei solidi.

Tale sistema permette di separare le particelle di granulometria fino a 0,1 mm.

Le vasche sono costruite in modo tale da avere ingresso e scarico conformati così che venga ridotta la velocità del flusso entrante ed evitare il trascinarsi allo scarico di eventuale materiale flottato in superficie.

I liquami (o morchie) che si accumulano ad ogni ciclo di separazione, vengono periodicamente evacuati dalla vasca tramite autobotte.

Per quanto concerne la zona dove è installato l'impianto di calcitazione e/o produzione di gessi di defecazione da fanghi, al fine di ottemperare al principio dell'invarianza idraulica ed idrogeologica di cui al Regolamento Regionale n. 7 del 23/11/2017, lo smaltimento delle acque meteoriche di prima e seconda pioggia avviene nel modo seguente:

le acque dei primi 5 mm di pioggia dei piazzali confluiscono nella vasca di 1° pioggia VPP4, mentre quelle di 2° pioggia bypassano la vasca di 1° pioggia e, unitamente alle acque meteoriche del tetto del capannone, sono convogliate nella vasca di laminazione. Da quest'ultima le acque sono pompate a portata costante (misuratore di portata ed inverter a comando dei giri della pompa centrifuga) in nuova rete fognaria a gravità avente recapito nella rete fognaria dell'insediamento, previo passaggio nel separatore lamellare SL4.

Anche nella vasca VPP4, il comparto di accumulo svolge la funzione di sedimentazione di solidi sospesi, ma in tale vasca è installata una elettropompa sommersa che aspira l'acqua chiarificata (un'apposita barriera evita che i solidi sedimentati vengano aspirati) e la convoglia nel comparto di separazione degli oli, dotato di sistema di filtrazione a coalescenza costituito da supporto poliuretano in grado di aggregare le particelle oleose più fini e consentirne la separazione dall'acqua per gravità, ottenendo il trattamento degli inquinanti all'interno della vasca.

Le operazioni di ordinaria manutenzione relative alle reti fognarie e alle vasche di prima pioggia e percolati e separatori lamellari con relative opere elettromeccaniche sono:

- pulizia delle apparecchiature poste all'esterno con frequenza settimanale;
- lubrificazione ed ingrassaggio delle componenti meccaniche che necessitano di periodico intervento (pompe di sollevamento). Verifiche con frequenza mensile;
- manutenzione ordinaria del quadro elettrico con sostituzione, ove necessario, di fusibili, lampade spia, ecc. Verifiche con frequenza quindicinale;
- verifiche settimanali delle camerette della rete fognaria e dei punti di scarico;
- controllo livello tenuta vasche percolato, prima pioggia, Imhoff, con frequenza semestrale secondo istruzione interna.

Le utilities necessarie al funzionamento delle vasche di prima pioggia e del percolato sono costituite dalla rete elettrica interna trifase e monofase.

I rifiuti derivanti dalle vasche di prima pioggia, dalle vasche percolato e dalle vasche Imhoff sono costituiti da sostanze flottate (oli) per le vasche di prima pioggia e fanghi sedimentati per vasche prima pioggia e vasche percolato e vasche Imhoff. L'asportazione avviene tramite autospurgo generalmente ogni sei mesi.

Non esistono sistemi di monitoraggio continuo degli scarichi.

Le modifiche progettuali descritte nel capitolo B, paragrafo B.1, non incidono sulla gestione della raccolta e dello smaltimento delle acque reflue domestiche, di processo e delle acque meteoriche.

La realizzazione delle due nuove tettoie T7 e T8 nell'area 49 non comporta l'utilizzo di suolo aggiuntivo e, quindi, non comporta l'incremento di superficie scolante a servizio della vasca di raccolta VPP2, poiché tali coperture verranno installate su una porzione di superficie già impermeabile.

L'area impermeabile asservita alla vasca di raccolta sopraccitata, pertanto, rimane la medesima.

Le tettoie, aventi superficie pari rispettivamente a 3.000 m² e 2.400 m², sono dotate di pluviali che raccolgono e convogliano le acque meteoriche nella vasca di prima pioggia VPP2 esistente, ovvero nel medesimo recapito delle attuali acque di pioggia ricadenti nel piazzale.

Per quanto riguarda la nuova sezione di progetto (Sezione E) è prevista la realizzazione di una vasca di prima pioggia di volumetria pari a 64 m³; le acque di prima pioggia verranno, se possibile, riutilizzate per la bagnatura dei cumuli in compostaggio o, laddove non ci fosse necessità di riutilizzo, verranno inviate a smaltimento presso centri terzi autorizzati.

Le caratteristiche principali degli scarichi decadenti dall'insediamento produttivo sono descritte nella tabella seguente:

N. ordine attività	Sigla scarico	Localizzazione (GAUS BOAGA)	Tipologia acque scaricate	Frequenza dello scarico			Ricettore		Sistema di abbattimento
				h/g	g/set	mesi/anno	Tipologia	denominazione	
1A-1B-1D	S1	N: 4991993,34 E: 1490155,94	acque 1° pioggia acque 2° pioggia meteoriche dei tetti	discontinuo	/	/	C.I.S.	Cavo Cascinazza	disoleazione, decantazione
1A-1B-1D	S2	N: 4992345,00 E: 1490053,00	acque meteoriche dei tetti Palazzina E	discontinuo	/	/	C.I.S.	Cavo irrigatore	/
1A-1B-1D	S3	N: 4992136,05 E: 1490038,18	acque reflue domestiche Palazzina A	discontinuo	5	12	sottosuolo	/	Imhoff
1A-1B-1D	S4	N: 4992191,12 E: 1490270,90	acque reflue domestiche Palazzina B	discontinuo	5	12	sottosuolo	/	Imhoff
1A-1B-1D	S5	N: 4992107,00 E: 1490082,00	acque reflue domestiche Palazzina C	discontinuo	5	12	sottosuolo	/	Imhoff
1A-1B-1D	S6	N: 4992122,05 E: 1490475,57	acque reflue domestiche Palazzina E	discontinuo	5	12	sottosuolo	/	Imhoff
1A-1B-1D	S7	N: 4992317,00 E: 490538,00	acque meteoriche dei tetti Palazzina A (parte)	discontinuo	/	/	C.I.S.	cavo irrigatore	/
2E	S8	N: 4992395,82	Acque di II	discontinuo	/	/	C.I.S.	Cavo irrigatore	/

		E: 490006,78 (*)	pioggia Acque meteoriche tetti						
2E	S9	N: 499244,91 E: 490061,05 (*)	Acque reflue domestiche edificio uffici e servizi	Discontinuo	5	12	Sottosuolo	/	Imhoff
2E	S10	N: 4992459,71 E: 489992,56 (*)	Acque reflue domestiche officina	Discontinuo	5	12	sottosuolo	/	Imhoff

(*) Localizzazione indicativa. A seguito della realizzazione dell'impianto verranno inserite le coordinate reali degli scarichi in progetto.

Tabella C4 – Emissioni idriche

C.4 Produzione Rifiuti

Gli impianti presenti nell'installazione di cui trattasi, come già visto in precedenza, producono:

- sezioni B e D: tre prodotti EoW: ACM, ACF e ACV
- sezione A: rifiuti trattati R12 che possono essere recuperati a beneficio dell'agricoltura (R10) classificati col codice 190599 e/o un prodotto EoW costituito da gessi di defecazione da fanghi.

C.4.1 Rifiuti prodotti dalle attività dell'installazione e gestiti in deposito temporaneo (all'art. 183, comma 1, lettera m) del D.lgs. 152/06)

I rifiuti provenienti dalle fosse Imhoff, così come i percolati (se non riciclati per la bagnatura dei cumuli in maturazione), sono raccolti tramite autospurgo ed inviati a smaltimento (D8) presso terzi, con frequenza annuale.

Gli altri rifiuti gestiti in deposito temporaneo nell'installazione sono costituiti da rifiuti quali ad esempio cartucce di toner, scarti di oli minerali per motori ingranaggi, filtri dell'olio, batterie al piombo, liquidi antigelo e vengono stoccati nell'edificio 9 in appositi contenitori, su platea in c.a, al coperto.

A pagina seguente si riporta la tabella di sintesi dei rifiuti prodotti nell'anno 2020 e relative operazioni connesse a ciascuna tipologia di rifiuto.

N. ordine	C.E.R.	Descrizione Rifiuti	Stato Fisico	Ubicazione (con riferimento alla planimetria Tav. 02)	Modalità di stoccaggio, e caratteristiche del deposito	Destino (R/D)
1A – 1B – 1D	080318	Toner per stampanti esauriti, diversi da quelli di cui alla voce 080317	solido	Area 5	Contenitore ecologico in edificio chiuso e su pavimentazione in c.a.	R13
1A – 1B – 1D	130110*	Oli minerali per circuiti idraulici, non clorurati	liquido	Area 9	Cisternetta con bacino di contenimento, al coperto	R13
1A – 1B – 1D	130205*	Oli minerali per motori, ingranaggi e lubrificazione, non clorurati	liquido	Area 9	Cisternetta con bacino di contenimento, al coperto	R13
1A – 1B – 1D	150110*	Imballaggi contenenti residui di sostanze pericolose o contaminati da tali sostanze	solido	Area 9	Contenitori a tenuta stagna, al coperto	R13
1A – 1B – 1D	150202*	Assorbenti, minerali filtranti (inclusi filtri dell'olio non specificati altrimenti), stracci ed indumenti protettivi, contaminati da sostanze pericolose	solido	Area 9	Fusto con bacino di contenimento, al coperto	R13
1A – 1B – 1D	160107*	Filtri dell'olio	solido	Area 9	Contenitori a tenuta stagna, al coperto	R13
1A – 1B – 1D	160114*	Liquidi antigelo contenenti sostanze pericolose	liquido	Area 9	Cisternetta con bacino di contenimento, al coperto	R13
1A – 1B – 1D	160213*	Apparecchiature fuori uso, contenenti componenti pericolosi (1) diversi da quelli di cui alle voci da 160209 a 160212	solido	Area 9	Contenitori a tenuta stagna, al coperto	R13
1A – 1B – 1D	160214	Apparecchiature fuori uso, diverse da quelle di cui alla voce 160209 a 160213	solido	Area 9	Contenitori a tenuta stagna, al coperto	R13
1A – 1B – 1D	160504*	Gas in contenitori a pressione (compresi gli halon), contenenti sostanze pericolose	solido	Area 9	Contenitori a tenuta stagna, al coperto	R13
1A – 1B – 1D	160601*	Batterie al piombo	solido	Area 9	Contenitori a tenuta stagna, al coperto	R13
1A – 1B – 1D	161002	Rifiuti liquidi acquosi, diversi da quelli di cui alla voce 161003	liquido	Varie	Vasche in c.a. interrato impermeabilizzate ed idonei contenitori fuori terra	D15
1A – 1B – 1D	200121*	Tubi fluorescenti ed altri rifiuti contenenti mercurio	solido	Area 9	Contenitori a tenuta stagna, al coperto	R13
1A – 1B – 1D	200304	Percolato – fanghi di serbatoi settici (fanghi delle fosse settiche)	liquido	Varie	Vasche in c.a. interrato impermeabilizzate	D8

Tabella C5 – Caratteristiche rifiuti prodotti gestiti in deposito temporaneo.

L'attività 1C non ha prodotto rifiuti perché non attiva.

C.4.2 Rifiuti prodotti dalle attività dell'installazione e gestiti in stoccaggio autorizzato (art. 208 D.lgs. 152/06)

Sezione A

Le aree deputate allo stoccaggio dei fanghi calcitati (che ancora non hanno cessato la loro qualifica di rifiuto) (sono le aree indicate con i numeri 13 – 14 – 56 – 57 (rif. Tav 02) e sono costituite da platea in C.A. con finitura al quarzo, coperte da tettoia. Le aree 54, situate all'interno del capannone dove è installato l'impianto di calcitazione, sono costituite da bunker di conferimento, quindi di messa in riserva dei rifiuti in ingresso destinati al trattamento di calcitazione per la produzione di fanghi calcitati o gessi di defecazione da fanghi.

La movimentazione di tali rifiuti avviene, sulle platee in c.a., mediante pala gommata, mentre avviene tramite autocarri per il trasporto nel luogo di recupero.

Sezione B e D

Gli impianti relativi alle sezioni B e D producono dei rifiuti provenienti dalle lavorazioni di cernita, vagliatura, deplastificazione ecc. I sovralli legnosi, vengono riciclati in impianto sono stoccati e successivamente inviati a recupero presso impianti terzi autorizzati (EER 191202 e EER 191212 massimo 190 m³ in stoccaggio).

Detti rifiuti vengono così stoccati:

- 191202 Metalli ferrosi in cassoni metallici posti su platee in c.a. al coperto (Area 37);
- 191212 Altri rifiuti (compresi i materiali misti) prodotti dal trattamento meccanico dei rifiuti, diversi di quelli di cui alla voce 191211) su platea in c.a. al coperto (area 38).

Detti rifiuti vengono inviati a recupero o smaltimento in impianti esterni con frequenza massima annuale.

L'impermeabilizzazione di tutta l'area di lavoro dell'insediamento previene potenziali incidenti che possano arrecare danno all'ambiente (inquinamento suolo, sottosuolo, acque superficiali e sotterranee)

L'installazione è dotata di adeguato impianto antincendio (CPI pratica n. 56768 rilasciata il 24/11/2020 e valida fino al 24/11/2025).

Sezione E

Gli impianti che costituiscono la Sezione E producono le seguenti tipologie di rifiuti:

- Materiali grossolani e/o non processabili eventualmente separati dalle griglie poste sulle tramogge di carico dei fanghi disidratati;
- Ceneri di primo e secondo livello derivanti dalla linea di trattamento fumi della sezione di ossidazione termica.

Per quanto riguarda le ceneri, sotto ad ogni filtro sono collocate delle tramogge di raffreddamento da 4 m³ cadauna, dedicate allo stoccaggio delle ceneri di primo livello e n. 1 silo dedicato allo stoccaggio delle ceneri di secondo livello.

Si segnala che in caso di fermo della sezione di ossidazione termica i fanghi essiccati possono essere inviati a recupero presso impianti terzi.

I percolati generati dalla zona di trattamento aria, dalla piazzola di carico dei serbatoi per i fanghi pompabili e del fabbricato di essiccazione vengono raccolti ed inviati presso centri terzi autorizzati, oppure riutilizzati per la bagnatura dei cumuli nella sezione di compostaggio esistente.

Il percolato lo posso usare anche all'interno del processo per la fluidificazione dei fanghi.

L'elenco dei rifiuti prodotti dalla Sezione E è riportato alla seguente tabella C6a.

EER	TIPOLOGIA	AREA (rif. Tav. 02)	Quantità massima di deposito temporaneo autorizzato (m ³)	Stato fisico	Modalità di stoccaggio	Destinazione finale
190599	Fanghi biologici di depurazione a beneficio dell'agricoltura	aree 13, 14, 54, 56, 57 m ² 20.910	m ³ 50.304	Solido	Su platea in C.A. sotto tettoia	R10
191202	Metalli ferrosi	area 37 m ² 105	m ³ 20	Solido	Cassoni metallici su platea in C.A. sotto tettoia	R13
191212	Altri rifiuti (compresi materiali misti) prodotti dal trattamento meccanico dei rifiuti, diversi da quelli di cui alla voce 191211	area 38 m ² 185	m ³ 170	Solido	Su platea in C.A. sotto tettoia	R13/D15

Tabella C6 – Caratteristiche rifiuti in deposito autorizzato

Codice EER	Descrizione	Tipologia
190113*	Ceneri leggere, contenenti sostanze pericolose	Ceneri di I e II livello provenienti dalla linea fumi
		Ceneri umide in uscita dalla sezione di recupero del fosforo
190114	Ceneri leggere, diverse da quelle di cui alla voce 190113	Ceneri di I e II livello provenienti dalla linea fumi
		Ceneri umide in uscita dalla sezione di recupero del fosforo
190119	Sabbie dei reattori a letto fluidizzato	Sabbie esauste estratte dalla camera di combustione
190106*	Rifiuti liquidi acquosi prodotti dal trattamento dei fumi	Eluati torre di lavaggio linea di trattamento fumi
191209	Minerali (ad esempio sabbia, rocce)	Inerti separati dai fanghi disidratati in ingresso
161002	Rifiuti liquidi acquosi, diversi da quelli di cui alla voce 161001	Percolati di stabilimento
		Acque di prima pioggia
		Acque di lavaggio ceneri
190206	Fanghi prodotti da trattamenti chimico-fisici, diversi da quelli di cui alla voce 190205	Fanghi essiccati – solo nel caso di fermo della linea di ossidazione termica
060314	Sali e loro soluzioni, diversi da quelli di cui alle voci 060311 e 060313	Soluzione di fosforo estratta dalle ceneri

Tabella C6a – Rifiuti prodotti dalla Sezione E

C.5 Emissioni al suolo e sistemi di contenimento

I rifiuti in ingresso alla sezione A sono ricevuti nel capannone a nord dell'insediamento e stoccati in n. 2 vasche interrata. Tali rifiuti sono poi lavorati all'interno del capannone, nella linea di produzione di fanghi calcitati e/o gessi di defecazione da fanghi.

I rifiuti in ingresso alla sezione B sono invece ricevuti nella nuova area di ricezione in progetto e stoccati in n. 1 vasca interrata, per poi essere lavorati e inviati alla fase di biossidazione accelerata in biocella.

Le aree di lavorazione hanno pendenze tali da raccogliere i colaticci e convogliarli nelle vasche di raccolta del percolato (n. 5 vasche individuate dalle sigle VP1- VP2- VP3- VP4- VP5).

Per quanto riguarda le aree esterne di transito automezzi, soggette a stoccaggio e/o lavorazione del verde, sempre con pavimentazione in c.a. con finitura al quarzo, le stesse hanno pendenze tali da convogliare le acque di prima pioggia nelle vasche di prima pioggia (n. 5 individuate dalle sigle VPP1- VPP2- VPP3-VPP4-VPP5).

Le acque di seconda pioggia invece, by-passano la vasca di prima pioggia e vengono trattate in impianto sedimentatore lamellare e recapitano, attraverso la rete fognaria, al Cavo Cascinazza.

I rifiuti prodotti dall'insediamento, di cui al paragrafo C.4, al quale si rimanda, vengono stoccati in area coperta, con pavimentazione impermeabile in cemento armato e attrezzato con adeguati sistemi (bacini di contenimento) in accordo alle normative vigenti in materia.

Al fine di contenere eventuali sversamenti accidentali, tutte le sostanze chimiche utilizzate in impianto (tabella B9) sono stoccate in appositi serbatoi o cisternette, dotati di bacini di contenimento, aventi tutte le caratteristiche vigenti in materia di sicurezza.

Le vasche del percolato, come già anticipato, sono costruite in c.a. ed impermeabilizzate.

Anche le due cisterne di gasolio, poste fuori terra, sono dotate di appositi bacini di contenimento e copertura di protezione.

Gli accorgimenti sopra descritti sono volti ad evitare pericoli di inquinamento del suolo in caso di sversamenti accidentali dei rifiuti in entrata e da parte dei percolati.

C.6 Bonifiche

L'area dell'installazione non è attualmente e non è stata in passato soggetta alle procedure di cui al Titolo V della Parte IV del D.Lgs. 152/2006.

C.7 Rischi di incidente rilevante

Nell'impianto non sono presenti sostanze pericolose in quantità uguale o superiore a quelle indicate in allegato I al D.Lgs. 334/99.

D. QUADRO INTEGRATO

D.1 Applicazione delle BAT/MTD

La tabella seguente (D1), parte integrante dell'atto di riesame parziale AIA n. 9/2022 del 05/08/2022 (protocollo n. 39983), riassume lo stato di applicazione delle migliori tecniche disponibili per la prevenzione integrata dell'inquinamento per l'attività di trattamento rifiuti di cui alla Decisione di esecuzione (UE) 2018/1147 della commissione del 10 agosto 2018 che stabilisce le conclusioni sulle

migliori tecniche disponibili (BAT) per il trattamento dei rifiuti ai sensi della direttiva 2010/75/UE del Parlamento europeo e del Consiglio, adottate dall'Azienda Agricola Allevi S.r.l..

L'Azienda Agricola Allevi S.r.l. è tenuta al rispetto di quanto riportato nella tabella e nelle note relative a ciascuna BAT.

n. BAT	Descrizione della BAT	Stato di applicazione	Note
PRESTAZIONE AMBIENTALE COMPLESSIVA			
1	<p>Per migliorare la prestazione ambientale complessiva, la BAT consiste nell'istituire e applicare un sistema di gestione ambientale avente tutte le seguenti caratteristiche:</p> <ul style="list-style-type: none"> I. impegno da parte della direzione, compresi i dirigenti di alto grado; II. definizione, a opera della direzione, di una politica ambientale che preveda il miglioramento continuo della prestazione ambientale dell'installazione; III. pianificazione e adozione delle procedure, degli obiettivi e dei traguardi necessari, congiuntamente alla pianificazione finanziaria e agli investimenti; IV. attuazione delle procedure, prestando particolare attenzione ai seguenti aspetti: <ul style="list-style-type: none"> a. struttura e responsabilità; b. assunzione, formazione, sensibilizzazione e competenza; c. comunicazione; d. coinvolgimento del personale; e. documentazione; f. controllo efficace dei processi; g. programmi di manutenzione; h. preparazione e risposta alle emergenze; i. rispetto della legislazione ambientale; V. controllo delle prestazioni e adozione di misure correttive, in particolare rispetto a: <ul style="list-style-type: none"> a. monitoraggio e misurazione (cfr. anche a relazione di 	APPLICATA	<p>L'Azienda è in possesso delle seguenti certificazioni:</p> <ul style="list-style-type: none"> - EMAS (scadenza 08/06/2024) - ISO 9001 – data di emissione 25/11/2014 – scadenza 22/11/2023. - ISO 14001- data di emissione 24/11/2000 – scadenza 22/08/2024; <p>L'Azienda adotta un sistema di gestione ambientale che comprende tutte le voci indicate dalla BAT, ad eccezione del punto XIV "Piano di gestione degli odori". Secondo quanto previsto dalla DGR n. XI/3398 del 20/07/2020, trattandosi di impianto esistente che non ha avuto, nella conformazione impiantistica autorizzata e in essere problemi di molestie olfattive, può essere sufficiente un approfondimento all'interno del "Protocollo di accettazione e gestione rifiuti".</p> <p>Il sistema di gestione ambientale in uso verrà implementato a seguito della realizzazione della Sezione E.</p>

n. BAT	Descrizione della BAT	Stato di applicazione	Note
	<p>riferimento del JRC sul monitoraggio delle emissioni in atmosfera e nell'acqua da installazioni IED – Reference Report on Monitoring of emissions to air and water from IED installations, ROM);</p> <p>b. azione correttiva e preventiva;</p> <p>c. tenuta di registri;</p> <p>d. verifica indipendente (ove praticabile) interna o esterna, al fine di determinare se il sistema di gestione ambientale sia conforme a quanto previsto e se sia stato attuato e aggiornato correttamente;</p> <p>VI. riesame del sistema di gestione ambientale da parte dell'alta direzione al fine di accertarsi che continui ad essere idoneo, adeguato ed efficace;</p> <p>VII. attenzione allo sviluppo di tecnologie più pulite;</p> <p>VIII. attenzione agli impatti ambientali dovuti a un eventuale smantellamento dell'impianto in fase di progettazione di un nuovo impianto, e durante l'intero ciclo di vita;</p> <p>IX. svolgimento di analisi comparative settoriali su base regolare;</p> <p>X. gestione dei flussi di rifiuti (cfr. BAT 2);</p> <p>XI. inventario dei flussi delle acque reflue e degli scarichi gassosi (cfr. BAT 3);</p> <p>XII. piano di gestione dei residui (cfr. descrizione alla sezione 6.5);</p> <p>XIII. piano di gestione in caso di incidente (cfr. descrizione alla sezione 6.5);</p> <p>XIV. piano di gestione degli odori (cfr. BAT 12);</p> <p>XV. piano di gestione del rumore e delle vibrazioni (cfr. BAT 17).</p>		
2	<i>Al fine di migliorare la prestazione ambientale complessiva dell'impianto, la</i>	APPLICATA	<i>In impianto sono applicate tutte le tecniche indicate nella BAT</i>

n. BAT	Descrizione della BAT	Stato di applicazione	Note
	<p>BAT consiste nell'utilizzare tutte le tecniche indicate di seguito:</p> <ol style="list-style-type: none"> a. predisporre e attuare procedure di pre accettazione e caratterizzazione dei rifiuti; b. predisporre e attuare procedure di accettazione dei rifiuti; c. predisporre e attuare un sistema di tracciabilità e un inventario dei rifiuti; d. istituire e attuare un sistema di gestione della qualità del prodotto in uscita; e. garantire la segregazione dei rifiuti; f. garantire la compatibilità dei rifiuti prima del dosaggio o della miscelatura; g. cernita dei rifiuti solidi in ingresso. 		<p>finalizzate al miglioramento della prestazione ambientale complessiva dell'impianto stesso. Le procedure in uso presso lo stabilimento verranno implementate a seguito della realizzazione della Sezione E, in modo tale da garantire tutti requisiti richiesti dalla BAT.</p>
3	<p>Al fine di favorire la riduzione delle emissioni in acqua e in atmosfera, la BAT consiste nell'istituire e mantenere, nell'ambito del sistema di gestione ambientale (cfr. BAT 1), un inventario dei flussi di acque reflue e degli scarichi gassosi che comprenda tutte le caratteristiche seguenti:</p> <ol style="list-style-type: none"> i. informazioni circa le caratteristiche dei rifiuti da trattare e dei processi di trattamento dei rifiuti, tra cui: <ol style="list-style-type: none"> a) flussogrammi semplificati dei processi, che indichino l'origine delle emissioni; b) descrizioni delle tecniche integrate nei processi e del trattamento delle acque reflue/degli scarichi gassosi alla fonte, con indicazione delle loro prestazioni; ii. informazioni sulle caratteristiche dei flussi delle acque reflue, tra cui: <ol style="list-style-type: none"> a) valori medi e viabilità della portata, del pH, della temperatura e della conducibilità; b) valori medi di concentrazione e di carico delle sostanze pertinenti (ad esempio COD/TOC, composti azotati, fosforo, metalli, sostanze prioritarie/microinquinanti) e loro variabilità; c) dati sulla biodegradabilità [ad esempio BOD, rapporto BOD/COD, test Zahn-Wellens, potenziale di inibizione biologica (ad esempio inibizione dei fanghi attivi)] (cfr. BAT 52); iii. informazioni sulle caratteristiche dei flussi degli scarichi gassosi, tra cui: <ol style="list-style-type: none"> a) valori medi e variabilità della portata e della temperatura; b) valori medi di concentrazione e di carico delle sostanze pertinenti (ad esempio composti organici, POP quali i PCB) e loro viabilità; c) infiammabilità, limiti di esplosività inferiori e superiori, reattività; d) presenza di altre sostanze che possono incidere sul sistema di trattamento degli scarichi gassosi o sulla sicurezza dell'impianto (es. ossigeno, azoto, vapore acqueo, polveri). 	<p>APPLICATA limitatamente a quanto pertinente</p>	<p>Limitatamente ai flussi di acque reflue, la BAT risulta NON APPLICABILE in quanto, presso l'impianto dell'Azienda Agricola Allevi non sono presenti acque reflue di processo, fatta eccezione per i percolati che vengono tuttavia raccolti in vasche cieche e inviati a smaltimento presso impianti terzi, o riciccolati e per i quali non sono quindi individuabili parametri di processo rilevanti da monitorare, oggetto di limiti.</p> <p>Le uniche acque che vengono raccolte e scaricate in CIS, nel rispetto dei limiti di emissione previsti dalla tabella 3, allegato 5 alla parte III del D.Lgs. 152/06, sono quelle meteoriche di dilavamento strade e piazzali (previo trattamento) e quelle meteoriche da coperture (Scarichi denominati S1 – PC1, PC2, PC3, PC4)</p> <p>Limitatamente ai flussi degli scarichi gassosi, la BAT è APPLICATA in quanto in impianto sono presenti punti di emissioni in atmosfera, dotati di appositi sistemi di captazione e trattamento. Le emissioni vengono monitorate per il rispetto dei limiti previsti dalla normativa vigente in Regione Lombardia e rispettano i livelli di emissione associati alla BAT (BAT AEL) per le emissioni convogliate in atmosfera risultanti dal trattamento biologico dei rifiuti.</p> <p>La nuova Sezione E non comporta l'attivazione di punti di scarico di acque reflue di processo, queste, essenzialmente costituite da percolati, vengono raccolti per mezzo di rete interna dedicata, stoccate all'interno di vasche chiuse e serbatoi dedicati allo scopo e successivamente riutilizzati</p> <p>Le uniche tipologie di effluenti liquidi scaricate, sono costituite dalle acque meteoriche di seconda pioggia, le acque meteoriche delle</p>

n. BAT	Descrizione della BAT	Stato di applicazione	Note
			<p>coperture e le acque reflue civili.</p> <p>Per quanto concerne le emissioni in atmosfera, verrà effettuato il monitoraggio del rispetto dei limiti di emissione come da PMC proposto.</p>
4	<p>Al fine di ridurre il rischio ambientale associato al deposito dei rifiuti, la BAT consiste nell'utilizzare tutte le tecniche indicate di seguito:</p> <ol style="list-style-type: none"> ubicazione ottimale del deposito; adeguatezza della capacità del deposito; funzionamento sicuro del deposito; spazio separato per il deposito e la movimentazione di rifiuti pericolosi imballati. 	APPLICATA	<p><i>In impianto sono utilizzate tutte le tecniche indicate dalla BAT.</i></p> <p><i>Nel rispetto di quanto definito dalle indicazioni regionali sull'utilizzo delle aree di stoccaggio a rotazione, ogniquale volta che in impianto viene cambiata la tipologia di materiale stoccato, la ditta provvede a pulire adeguatamente l'area e ad apporre la cartellonistica identificativa del materiale presente.</i></p> <p><i>L'Azienda Agricola Allevi non è autorizzata al ritiro rifiuti speciali pericolosi; i soli rifiuti speciali pericolosi prodotti presso l'impianto derivano esclusivamente dall'attività di manutenzione e dalla normale operatività impiantistica (ad esempio oli, filtri dell'olio, batterie al piombo, ecc.). Tali rifiuti, identificati mediante apposita cartellonistica, sono correttamente movimentati e stoccati in deposito temporaneo prima di essere inviati a smaltimento presso impianti terzi autorizzati.</i></p> <p><i>Tale deposito (punto 9 della legenda Tavola 02) è a sé stante dalle attività ordinarie, presenta ingresso separato, ed è accessibile solo al personale autorizzato. I bacini di contenimento sono di capacità superiori alla quantità massima di stoccaggio; i contenitori sono fisicamente separati tra loro mediante grigliato.</i></p> <p>Per quanto concerne la nuova Sezione E, la configurazione impiantistica è tale da soddisfare i requisiti della BAT.</p> <p>In particolare è previsto lo scarico e lo stoccaggio dei fanghi disidratati e/o essiccati all'interno di un fabbricato chiuso, coperto e confinato, mantenuto in leggera depressione ad opera dei sistemi di aspirazione e trattamento dell'aria.</p> <p>Le pavimentazioni interne del fabbricato, così come le fosse e i box, sono impermeabili e dotate di rete di raccolta percolati.</p> <p>Mentre per i fanghi pompabili è previsto lo stoccaggio in serbatoi a doppia parete, i cui sfiiati sono presidiati da filtri a carboni attivi dedicati, posti su platea impermeabile dotata di rete di raccolta percolati.</p> <p>Anche i silos di stoccaggio intermedi sono presidiati da filtri dedicati in corrispondenza degli sfiiati e sono posti su platee impermeabili dotate di rete di raccolta percolati.</p> <p>La volumetria degli stoccaggi è adeguata a garantire il funzionamento in continuo della sezione di essiccamento termico e linee di ossidazione termica.</p> <p>I rifiuti prodotti dalla nuova Sezione E vengono gestiti e stoccati in regime di deposito temporaneo.</p> <p>Anche presso la Sezione E non si prevede il trattamento di rifiuti pericolosi, ma vengono trattati esclusivamente rifiuti speciali non pericolosi.</p> <p>Eventuali rifiuti pericolosi prodotti dalla nuova sezione impiantistica verranno gestiti</p>

n. BAT	Descrizione della BAT	Stato di applicazione	Note
5	<p>Al fine di ridurre il rischio ambientale associato alla movimentazione e al trasferimento dei rifiuti, la BAT consiste nell'elaborare e attuare procedure per la movimentazione e il trasferimento.</p>	<p>APPLICATA</p>	<p>separatamente e avviati a trattamento presso centri terzi autorizzati.</p> <p><i>Durante la normale attività impiantistica la ditta opera seguendo specifiche procedure, incluse quelle per la movimentazione e il trasferimento dei rifiuti.</i></p> <p><i>L'Azienda fornisce ai conferitori precise indicazioni sui siti di deposito o trattamento rifiuti ed un opuscolo con indicata la viabilità. Le zone di stoccaggio dei rifiuti sono confinate.</i></p> <p>In aggiunta a quanto già applicato dall'Azienda, si specifica che per la Sezione E, per quanto attiene la movimentazione dei rifiuti, si prevede quanto segue:</p> <ul style="list-style-type: none"> • fanghi pompabili in ingresso – stoccaggio in serbatoi a doppia parete, rilanciati tramite pompa e convogliati a trattamento tramite tubazioni dedicate; • fanghi disidratati in ingresso – stoccaggio in fossa e movimentati a mezzo carroponte (in caso di fermo del carroponte i fanghi possono essere scaricati a terra all'interno di box e movimentati a mezzo pala); • fanghi essiccati in ingresso – stoccaggio in box a pavimento e movimentati a mezzo pala; • fanghi da avviare a sezione di essiccamento termico – movimentazione a mezzo coclea; • fanghi essiccati a linea di ossidazione termica – movimentazione a mezzo coclea.
MONITORAGGIO			
6	<p>Per quanto riguarda le emissioni nell'acqua identificate come rilevanti nell'inventario dei flussi di acque reflue (cfr. BAT 3), la BAT consiste nel monitorare i principali parametri di processo (ad esempio flusso, pH, temperatura, conduttività, BOD delle acque reflue) nei punti fondamentali (ad esempio all'ingresso e/o all'uscita del pretrattamento, all'ingresso del trattamento finale, nel punto in cui le emissioni fuoriescono dall'installazione).</p>	<p>NON APPLICABILE</p>	<p><i>La BAT non è applicabile in quanto fa riferimento al monitoraggio dei parametri di processo nelle emissioni idriche delle acque reflue (cfr. indicazioni regionali BAT 6).</i></p> <p><i>In impianto non sono presenti acque di processo, ad eccezione dei percolati che vengono tuttavia raccolti in vasche cieche e inviati a smaltimento presso impianti terzi, o riciccolati e per i quali non sono quindi individuabili parametri di processo rilevanti da monitorare, oggetto di limiti.</i></p> <p><i>Presso la nuova Sezione E non si prevede lo scarico di acque reflue di processo, queste vengono infatti raccolte per mezzo di rete interna dedicata, stoccate all'interno di vasche chiuse e serbatoi dedicati allo scopo e</i></p>

n. BAT	Descrizione della BAT	Stato di applicazione	Note
			<p>successivamente riutilizzati internamente, ovvero avviate a smaltimento/recupero presso centri terzi autorizzati, pertanto non sono individuabili parametri di processo e punti di controllo rilevanti. Inoltre si specifica che presso la Sezione E, non è prevista la realizzazione di un impianto di trattamento delle acque reflue generate dall'esercizio dell'impianto.</p>
7	<p>La BAT consiste nel monitorare le emissioni nell'acqua almeno alla frequenza indicata nella tabella relativa alla presente BAT e in conformità con le norme EN. Se non sono disponibili norme EN, la BAT consiste nell'applicare le norme ISO, le norme nazionali o altre norme internazionali che assicurino di ottenere dati di qualità scientifica equivalente.</p>	NON APPLICABILE	<p>In impianto non sono presenti acque di processo, ad eccezione dei percolati che vengono tuttavia raccolti in vasche cieche e inviati a smaltimento presso impianti terzi, o riciclati e per i quali non sono quindi individuabili parametri di processo rilevanti da monitorare, oggetto di limiti.</p> <p>Presso la nuova Sezione E non è previsto lo scarico delle acque reflue di processo, queste infatti, costituite essenzialmente da percolati, sono raccolte e stoccate all'interno dell'impianto, per essere poi riutilizzate all'interno dello stesso, ovvero avviate a smaltimento/recupero presso centri terzi autorizzati.</p>
8	<p>La BAT consiste nel monitorare le emissioni convogliate in atmosfera almeno alla frequenza indicata nella tabella relativa alla presente BAT e in conformità con le norme EN. Se non sono disponibili norme EN, la BAT consiste nell'applicare le norme ISO, le norme nazionali o altre norme internazionali che assicurino di ottenere dati di qualità scientifica equivalente.</p>	APPLICATA	<p>La ditta monitora i parametri indicati nella tabella allegata alla BAT stessa, previsti in riferimento all'attività svolta, ovvero il trattamento biologico dei rifiuti.</p> <p>Per i nuovi punti di emissione in atmosfera afferenti alla Sezione E, si rimanda a quanto previsto nel PMC proposto.</p>
9	<p>La BAT consiste nel monitorare le emissioni diffuse di composti organici nell'atmosfera derivanti dalla rigenerazione di solventi esausti, dalla decontaminazione tramite solventi di apparecchiature contenenti POP, e dal trattamento fisico-chimico di solventi per il recupero del loro potere calorifico, almeno una volta l'anno, utilizzando una o una combinazione delle tecniche indicate di seguito:</p> <p>a. misurazione: metodi di "sniffing", rilevazione ottica dei gas (OGI),</p>	NON APPLICABILE	<p>La BAT risulta NON APPLICABILE poiché in impianto non si prevede di trattare i rifiuti indicati nella BAT stessa.</p> <p>La BAT risulta NON APPLICABILE anche per la nuova Sezione E in quanto non vengono processate tali tipologie di rifiuto.</p>

n. BAT	Descrizione della BAT	Stato di applicazione	Note
	<p><i>tecnica SOF (Solar Occultation Flux) o assorbimento differenziale. Cfr. descrizioni alla sezione 6.2;</i></p> <p>b. <i>fattori di emissione: calcolo delle emissioni in base ai fattori di emissione, convalidati periodicamente (es. ogni due anni) attraverso misurazioni;</i></p> <p>c. <i>bilancio di massa: calcolo delle emissioni diffuse utilizzando un bilancio di massa che tiene conto del solvente in ingresso, delle emissioni convogliate nell'atmosfera, delle emissioni nell'acqua, del solvente presente nel prodotto in uscita del processo, e dei residui del processo (ad esempio della distillazione).</i></p>		
10	<p><i>La BAT consiste nel monitorare periodicamente le emissioni di odori (utilizzando norme EN, norme ISO, norme nazionali o altre norme internazionali equivalenti). La frequenza del monitoraggio è determinata nel piano di gestione degli odori (cfr. BAT 12).</i></p>	APPLICATA	<p><i>La ditta, secondo quanto previsto dalla DGR n. XI/3398 del 20/07/2020, trattandosi di impianto esistente che non ha avuto, nella conformazione impiantistica autorizzata e in essere problemi di molestie olfattive, non è dotata di un piano di gestione degli odori, ma ha effettuato, nell'ambito del "Protocollo di accettazione e gestione rifiuti", l'approfondimento previsto dalla DGR medesima.</i></p> <p><i>Il monitoraggio degli odori viene tuttavia effettuato con cadenza semestrale, come da PdM.</i></p> <p><i>Per quanto concerne la Sezione E, è previsto il monitoraggio degli odori per quanto concerne il punto di emissione denominato E6, con la cadenza prevista dal PMC proposto.</i></p>
11	<p><i>La BAT consiste nel monitorare, almeno una volta all'anno, il consumo annuo di acqua, energia e materie prime, nonché la produzione annua di residui e di acque reflue.</i></p>	APPLICATA	<p><i>In impianto sono monitorati tutti i consumi indicati nella BAT, con frequenza annuale e inseriti nelle apposite sezioni dell'applicativo AIDA di ARPA Lombardia.</i></p> <p><i>Per la Sezione E è previsto il monitoraggio annuale di consumo di acqua, energia e materie prime e la produzione annuale di rifiuti e acque reflue prodotte.</i></p>
EMISSIONI NELL'ATMOSFERA			
12	<p><i>Per prevenire le emissioni di odori, o se ciò non è possibile per ridurle, la BAT consiste nel predisporre, attuare e riesaminare regolarmente, nell'ambito del sistema di gestione ambientale (cfr. BAT 1), un piano di gestione degli odori che</i></p>	NON APPLICATA	<p><i>Attualmente la BAT risulta NON APPLICATA in quanto la ditta, nella conformazione impiantistica autorizzata e in essere, non ha avuto problemi di molestie olfattive che comportano obbligatoriamente la redazione di un piano di gestione degli odori.</i></p>

n. BAT	Descrizione della BAT	Stato di applicazione	Note
	<p>include tutti gli elementi riportati di seguito:</p> <ul style="list-style-type: none"> - un protocollo contenente azioni e scadenze; - un protocollo per il monitoraggio degli odori come stabilito nella BAT 10; - un protocollo di risposta in caso di eventi odorigeni identificati, ad esempio in presenza di rimostranze; - un programma di prevenzione e riduzione degli odori inteso a: <ul style="list-style-type: none"> identificarne la o le fonti; caratterizzare i contributi delle fonti; attuare misure di prevenzione e/o riduzione. 		<p>Tuttavia, nell'ambito del PdM allegato all'Autorizzazione AIA, è previsto il monitoraggio degli odori con cadenza semestrale.</p> <p>Per quanto concerne la Sezione E, è previsto il monitoraggio degli odori per quanto concerne il punto di emissione denominato E6, con la cadenza prevista dal PMC proposto</p>
13	<p>Per prevenire le emissioni di odori, o se ciò non è possibile per ridurle, la BAT consiste nell'applicare una o una combinazione delle tecniche indicate di seguito:</p> <ol style="list-style-type: none"> a. ridurre al minimo i tempi di permanenza; b. uso di trattamento chimico; c. ottimizzare il trattamento aerobico. 	APPLICATA	<p>Al fine di prevenire le emissioni di odori, vengono applicate le seguenti tecniche previste dalla BAT:</p> <ul style="list-style-type: none"> - riduzione al minimo dei tempi di permanenza del materiale presso l'impianto; - ottimizzazione del trattamento aerobico dei rifiuti speciali non pericolosi. <p>Al fine di abbattere le emissioni in atmosfera, vengono inoltre utilizzati i seguenti sistemi di abbattimento:</p> <ul style="list-style-type: none"> - scrubbers a doppio stadio - scrubbers a umido - filtri a cartucce o filtri a maniche. <p>La BAT risulta applicabile anche per la Sezione E in progetto, in quanto al fine di prevenire le emissioni di odori:</p> <ul style="list-style-type: none"> • sono ridotti al minimo i tempi di permanenza dei rifiuti in impianto. L'automazione dei sistemi previsti consente il funzionamento in continuo delle sezioni di essiccaimento e di ossidazione termica, consentendo il trattamento in continuo dei rifiuti ritirati. I tempi di permanenza pertanto si riducono a quelli minimi per il mantenimento di uno stoccaggio, tale da garantire l'alimentazione continua della sezione di ossidazione termica nei periodi in cui non sono attivi i conferimenti (es. periodo

n. BAT	Descrizione della BAT	Stato di applicazione	Note
			<p>notturmo – fine settimana – festività);</p> <ul style="list-style-type: none"> le emissioni in atmosfera, fonte di potenziali emissioni odorigene, vengono opportunamente trattate tramite torri di abbattimento, che effettuano il “lavaggio” del flusso d’aria per mezzo di soluzioni chimiche; <p>presso la Sezione E non è previsto il trattamento aerobico dei rifiuti.</p>
14	<p>Al fine di prevenire le emissioni diffuse in atmosfera - in particolare di polveri, composti organici e odori - o se ciò non è possibile per ridurle, la BAT consiste nell'utilizzare una combinazione adeguata delle tecniche indicate di seguito:</p> <ol style="list-style-type: none"> ridurre al minimo il numero di potenziali fonti di emissioni diffuse; selezione e impiego di apparecchiature ad alta integrità; prevenzione della corrosione; contenimento, raccolta e trattamento delle emissioni diffuse; bagnatura; manutenzione; pulizia delle aree di deposito e trattamento dei rifiuti; programma di rilevazione e riparazione delle perdite (LDAR, Leak Detection And Repair). 	APPLICATA	<p>In impianto è utilizzata una combinazione adeguata delle tecniche indicate nella BAT, quali:</p> <ul style="list-style-type: none"> la tecnica a) mediante progettazione in modo idoneo della disposizione delle tubazioni; la tecnica c) mediante selezione appropriata dei materiali da costruzione; la tecnica d) mediante la raccolta e l'invio delle emissioni ad un adeguato sistema di abbattimento per mezzo di un sistema di estrazione e/o aspirazione dell'aria in prossimità delle fonti di emissione; la tecnica e) mediante bagnatura, con acqua o nebbia, delle potenziali emissioni di polvere diffuse; la tecnica f) garantendo l'accesso alle apparecchiature che potrebbero presentare perdite, controllando regolarmente le attrezzature di protezione e registrando gli stessi interventi su registro dedicato; la tecnica g) mediante spazzatrice meccanica che permette la pulizia dell'area di trattamento rifiuti. <p>Per quanto concerne la Sezione E, al fine di prevenire le emissioni diffuse si applica quanto di seguito:</p> <ul style="list-style-type: none"> l'aria aspirata dal fabbricato di lavorazione fanghi viene opportunamente trattata per mezzo di torre di lavaggio a doppio stadio; i fanghi essiccati all'occorrenza vengono eventualmente movimentati tramite pala esclusivamente all'interno del fabbricato di lavorazione chiuso, coperto, confinato e dotato di rete di aspirazione e trattamento dell'aria. Ovvero vengono trasportati tra le varie sezioni impiantistiche per mezzo di coclee chiuse; i fanghi vengono trattati per mezzo di apparecchiature ad alta integrità, le cui prestazioni vengono garantite da operazioni di manutenzione periodica; tutti gli sfiati dei serbatoi e i silos di stoccaggio in progetto sono presidiati da filtri dedicati; non sono previste attività di trattamento e movimentazione dei rifiuti al di fuori dei fabbricati di lavorazione; è prevista la pulizia periodica delle aree di lavorazione e di stoccaggio
15	<p>La BAT consiste nel ricorrere alla combustione in torcia (flaring) esclusivamente per ragioni di sicurezza o in condizioni operative straordinarie (per esempio durante le operazioni di avvio, arresto ecc.) utilizzando entrambe le tecniche indicate di seguito:</p> <ol style="list-style-type: none"> corretta progettazione degli impianti; gestione degli impianti. 	NON APPLICABILE	<p>La BAT non è applicabile in quanto le attività svolte dalla ditta (compostaggio, produzione di gessi di defecazione da fanghi e trattamento fanghi tramite calcitazione) non prevedono l'uso della torcia di combustione.</p> <p>La BAT risulta non applicabile anche per quanto concerne la Sezione E in quanto non è prevista l'installazione di una torcia.</p>
16	<p>Per ridurre le emissioni nell'atmosfera provenienti dalla combustione in torcia, se è impossibile evitare questa pratica, la BAT consiste nell'usare entrambe le tecniche riportate di seguito:</p> <ol style="list-style-type: none"> corretta progettazione dei dispositivi di combustione in torcia; 	NON APPLICABILE	Vedi BAT 15.

n. BAT	Descrizione della BAT	Stato di applicazione	Note
	b. <i>monitoraggio e registrazione dei dati nell'ambito della gestione della combustione in torcia.</i>		
RUMORE E VIBRAZIONI			
17	<p><i>Per prevenire le emissioni di rumore e vibrazioni, o se ciò non è possibile per ridurle, la BAT consiste nel predisporre, attuare e riesaminare regolarmente, nell'ambito del sistema di gestione ambientale (cfr. BAT 1), un piano di gestione del rumore e delle vibrazioni che includa tutti gli elementi riportati di seguito:</i></p> <p>I. <i>un protocollo contenente azioni da intraprendere e scadenze adeguate;</i></p> <p>II. <i>un protocollo per il monitoraggio del rumore e delle vibrazioni;</i></p> <p>III. <i>un protocollo di risposta in caso di eventi registrati riguardanti rumore e vibrazioni, ad esempio in presenza di rimostranze;</i></p> <p>IV. <i>un programma di riduzione del rumore e delle vibrazioni inteso a identificarne la o le fonti, misurare/stimare l'esposizione a rumore e vibrazioni, caratterizzare i contributi delle fonti e applicare misure di prevenzione e/o riduzione.</i></p>	APPLICATA	<p><i>L'Azienda Agricola Allevi aderisce al sistema EMAS, nell'ambito del quale è previsto un piano di gestione del rumore e delle vibrazioni che include gli elementi riportati dalla BAT.</i></p> <p><i>Nello specifico, come da piano di gestione degli aspetti ambientali, viene effettuata una Valutazione dell'impatto acustico in corrispondenza a modifiche strutturali dell'impianto o comunque ogni quattro anni per verificare l'emissione di rumori verso l'esterno.</i></p> <p><i>Nell'ambito della salute e sicurezza, vengono effettuate analisi fonometriche per la valutazione dell'esposizione al rumore per gli addetti. Al fine di evitare emissioni sonore dovute alla circolazione dei mezzi dedicati alle operazioni di carico e scarico rifiuti vige il divieto di tenere il motore acceso durante la sosta.</i></p> <p>Per la realizzazione della Sezione E è stata redatta una valutazione preliminare di impatto acustico, la quale ha evidenziato il rispetto dei limiti di legge per quanto riguarda le emissioni acustiche.</p> <p>Una volta entrata in esercizio la nuova Sezione E verranno svolti, nei termini di cui alle prescrizioni contenute al paragrafo E 3.3, dei nuovi rilievi fonometrici al fine di confermare il rispetto dei limiti di legge.</p> <p>Inoltre le procedure gestionali ad oggi in uso presso l'Azienda verranno implementate per la nuova Sezione E.</p>
18	<p><i>Per prevenire le emissioni di rumore e vibrazioni, o se ciò non è possibile per ridurle, la BAT consiste nell'applicare una o una combinazione delle tecniche indicate di seguito:</i></p> <p>a. <i>ubicazione adeguata delle apparecchiature e degli edifici;</i></p> <p>b. <i>misure operative;</i></p> <p>c. <i>apparecchiature a bassa rumorosità;</i></p> <p>d. <i>apparecchiature per il controllo</i></p>	APPLICATA	<p><i>In impianto è applicata la tecnica di cui al punto a) della BAT, ovvero l'ubicazione adeguata delle apparecchiature a bassa rumorosità all'interno di edifici o sotto tettoia.</i></p> <p><i>In relazione alle modifiche sostanziali richieste, è stata effettuata la Valutazione Previsionale di Impatto Acustico, redatta secondo normativa</i></p>

n. BAT	Descrizione della BAT	Stato di applicazione	Note
	<p>del rumore e delle vibrazioni; e. attenuazione del rumore.</p>		<p>nazionale e regionale. In merito alle vibrazioni, come riportato nelle indicazioni regionali, in impianto sono poste in atto tutte le possibili misure di mitigazione individuate in fase di valutazione preliminare.</p> <p>Per quanto riguarda la nuova Sezione E, si prevede l'installazione delle apparecchiature esclusivamente all'interno dei fabbricati di lavorazione, fatta eccezione per il sistema di trattamento aria ed il sistema di movimentazione dei fanghi essiccati alla sezione di ossidazione termica.</p>
EMISSIONI NELL'ACQUA			
19	<p>Al fine di ottimizzare il consumo di acqua, ridurre il volume di acque reflue prodotte e prevenire le emissioni nel suolo e nell'acqua, o se ciò non è possibile per ridurle, la BAT consiste nell'utilizzare una combinazione adeguata delle tecniche indicate di seguito:</p> <ol style="list-style-type: none"> a. gestione dell'acqua; b. ricircolo dell'acqua; c. superficie impermeabile; d. tecniche per ridurre la probabilità e l'impatto di tracimazioni e malfunzionamenti di vasche e serbatoi; e. copertura delle zone di deposito e di trattamento dei rifiuti; f. la segregazione dei flussi di acque; g. adeguate infrastrutture di drenaggio; h. disposizioni in merito alla progettazione e manutenzione per consentire il rilevamento e la riparazione delle perdite; i. adeguata capacità di deposito temporaneo. 	APPLICATA	<p>In impianto si utilizza una combinazione adeguata delle tecniche previste dalla BAT stessa quali:</p> <ul style="list-style-type: none"> - la tecnica a) mediante piani per il risparmio idrico (ricircolo del percolato sui cumuli in maturazione) ed uso ottimale dell'acqua di lavaggio (lava-ruote con impianto di depurazione e di chiarificazione); - la tecnica b) mediante il ricircolo del percolato sui cumuli in maturazione; - la tecnica c) mediante buona parte della superficie dell'impianto resa impermeabile dalla pavimentazione in cemento armato; - la tecnica d) mediante l'adozione di sensori di troppo pieno, di isolamento di vasche, serbatoio e sistemi di contenimento secondario, e mediante vasche per liquidi situate in un sistema di contenimento secondario idoneo; - la tecnica e) mediante collocazione sotto tettoia e su area pavimentata ed impermeabile dei rifiuti conferiti in impianto; - la tecnica f) mediante la raccolta e la gestione delle acque meteoriche e dei percolati; - la tecnica g) mediante il collegamento dell'area di trattamento rifiuti alle infrastrutture di drenaggio;

n. BAT	Descrizione della BAT	Stato di applicazione	Note
			<ul style="list-style-type: none"> - la tecnica h) mediante un regolare monitoraggio delle perdite potenziali; - la tecnica i) mediante bacini di contenimento di capacità superiori alla quantità massima di stoccaggio. <p>Si ricorda che le acque meteoriche sono opportunamente raccolte, separate e trattate, prima di essere scaricate in CIS, nel rispetto dei limiti di emissione previsti dalla tabella 3, allegato 5 alla parte III del D.Lgs. 152/06.</p> <p>Le procedure di gestione e gli accorgimenti adottati presso il polo impiantistico esistente, si applicano anche alla Sezione E.</p>
20	<p>Al fine di ridurre le emissioni nell'acqua, la BAT per il trattamento delle acque reflue consiste nell'utilizzare una combinazione adeguata delle tecniche indicate di seguito:</p> <ul style="list-style-type: none"> a. equalizzazione; b. neutralizzazione; c. separazione fisica — es. tramite vagli, setacci, separatori di sabbia, separatori di grassi — separazione olio/acqua o vasche di sedimentazione primaria; d. adsorbimento; e. distillazione/rettificazione; f. precipitazione; g. ossidazione chimica; h. riduzione chimica; i. evaporazione; j. scambio di ioni; k. strippaggio (stripping); l. trattamento a fanghi attivi; m. bioreattore a membrana; n. nitrificazione/denitrificazione quando il trattamento comprende un trattamento biologico; o. coagulazione e flocculazione; p. sedimentazione; q. filtrazione (ad esempio filtrazione a sabbia, microfiltrazione, ultrafiltrazione); r. flottazione. 	NON APPLICABILE	<p>la BAT risulta NON APPLICABILE in quanto, presso l'impianto dell'Azienda Agricola Allevi non sono presenti acque reflue di processo, fatta eccezione per i percolati che vengono tuttavia raccolti in vasche cieche e inviati a smaltimento presso impianti terzi, o riciccolati e per i quali non sono quindi individuabili parametri di processo rilevanti da monitorare, oggetto di limiti.</p> <p>Le uniche acque che vengono raccolte e scaricate in CIS (previo trattamento di dissabbiatura e disoleatura), nel rispetto dei limiti di emissione previsti dalla tabella 3, allegato 5 alla parte III del D.Lgs. 152/06, sono quelle meteoriche di dilavamento strade e piazzali e quelle meteoriche da coperture (Scarichi denominati S1 – PC1, PC2, PC3, PC4)</p> <p>La BAT risulta NON APPLICABILE anche per quanto riguarda la Sezione E in quanto non previsto lo scarico di acque reflue di processo.</p>
EMISSIONI DA INCONVENIENTI E INCIDENTI			
21	Per prevenire o limitare le conseguenze ambientali di inconvenienti e incidenti, la	APPLICATA	In impianto si applicano tutte le misure di prevenzione e protezione dal rischio

n. BAT	Descrizione della BAT	Stato di applicazione	Note
	<p>BAT consiste nell'utilizzare tutte le tecniche indicate di seguito, nell'ambito del piano di gestione in caso di incidente (cfr. BAT 1):</p> <ul style="list-style-type: none"> a. misure di protezione; b. gestione delle emissioni da inconvenienti/incidenti (es. emissioni da sversamenti); c. registrazione e sistema di valutazione degli inconvenienti/incidenti. 		<p>di incidenti e inconvenienti, indicate dalla BAT.</p> <p>La ditta è provvista di un Piano di Emergenza Interna e di un Piano di Emergenza Esterna, la cui documentazione necessaria, così come richiesta dal DPCM del 21 Agosto 2021, è stata trasmessa alla Prefettura di Pavia nel Dicembre 2021 e caricata sul portale dei VVFF nel Marzo 2022.</p> <p>Il Piano di Emergenza Interno ed il Piano di Emergenza Esterno verranno aggiornati a seguito della realizzazione della nuova Sezione E.</p>
EFFICIENZA NELL'USO DEI MATERIALI			
22	<p>Ai fini dell'utilizzo efficiente dei materiali, la BAT consiste nel sostituire i materiali con rifiuti.</p>	APPLICATA	<p>Negli scrubbers avviene una reazione fra l'ammoniaca e l'acido solforico con la produzione di una soluzione di solfato d'ammonio che viene riutilizzata per la bagnatura dei cumuli in maturazione, anziché essere inviata a smaltimento presso impianti terzi.</p>
EFFICIENZA ENERGETICA			
23	<p>Al fine di utilizzare l'energia in modo efficiente, la BAT consiste nell'applicare entrambe le tecniche indicate di seguito:</p> <ul style="list-style-type: none"> a. piano di efficienza energetica; b. registro del bilancio energetico. 	APPLICATA	<p>La ditta applica entrambe le tecniche previste dalla BAT.</p> <p>Nel 2020 ha avviato la produzione di energia elettrica da impianto fotovoltaico su tettoia per autoconsumo interno e immissione in rete dell'energia prodotta in esubero.</p> <p>Nel 2022 si è dotata di un nuovo impianto fotovoltaico su tettoia per raggiungere il più possibile un autoconsumo interno.</p> <p>Si precisa che all'attivazione della Sezione E verrà implementato il bilancio energetico a fronte della produzione di energia elettrica e termica previste dal sistema.</p>
RIUTILIZZO DEGLI IMBALLAGGI			
24	<p>Al fine di ridurre la quantità di rifiuti da smaltire, la BAT consiste nel riutilizzare al massimo gli imballaggi, nell'ambito del piano di gestione dei residui (cfr. BAT 1).</p>	APPLICATA	<p>In impianto si riutilizzano gli imballaggi nel limite del possibile, cioè quando gli stessi sono in buone condizioni e sufficientemente puliti.</p> <p>Anche per quanto concerne la nuova Sezione E si prevede il riutilizzo degli imballaggi come in uso presso lo stabilimento esistente.</p>

n. BAT	Descrizione della BAT	Stato di applicazione	Note
CONCLUSIONI GENERALI SULLE BAT PER IL TRATTAMENTO MECCANICO DEI RIFIUTI			
25	Al fine di ridurre le emissioni in atmosfera di polveri e metalli inglobati nel particolato, PCDD/F e PCB diossina-simili, la BAT consiste nell'applicare la BAT 14d e nell'utilizzare una o una combinazione delle tecniche indicate di seguito: a. ciclone; b. filtro a tessuto; c. lavaggio a umido (wet scrubbing); d. iniezione d'acqua nel frantumatore.	NON APPLICABILE	La BAT non è applicabile in quanto in impianto non si effettua trattamento meccanico dei rifiuti che comporta emissioni in atmosfera di metalli. La BAT risulta NON APPLICABILE anche per quanto riguarda la Sezione E in quanto non è previsto il trattamento meccanico dei rifiuti.
CONCLUSIONE SULLE BAT PER IL TRATTAMENTO MECCANICO NEI FRANTUMATORI DI RIFIUTI METALLICI			
26	Al fine di migliorare la prestazione ambientale complessiva e prevenire le emissioni dovute a inconvenienti e incidenti, la BAT consiste nell'applicare la BAT 14 g e tutte le seguenti tecniche: a. attuazione di una procedura d'ispezione dettagliata dei rifiuti in balle prima della frantumazione; b. rimozione e smaltimento in sicurezza degli elementi pericolosi presenti nel flusso di rifiuti in ingresso (ad esempio, bombole di gas, veicoli a fine vita non decontaminati, RAEE non decontaminati, oggetti contaminati con PCB o mercurio, materiale radioattivo); c. trattamento dei contenitori solo quando accompagnati da una dichiarazione di pulizia.	NON APPLICABILE	La BAT non è applicabile in quanto non pertinente alle attività svolte in impianto.
27	Al fine di prevenire le deflagrazioni e ridurre le emissioni in caso di deflagrazione, la BAT consiste nell'applicare la tecnica «a» e una o entrambe le tecniche «b» e «c» indicate di seguito: a. piano di gestione in caso di deflagrazione; b. serrande di sovrappressione; c. pre-frantumazione.	NON APPLICABILE	La BAT non è applicabile in quanto non pertinente alle attività svolte in impianto.
28	Al fine di utilizzare l'energia in modo efficiente, la BAT consiste nel mantenere stabile l'alimentazione del frantumatore.	NON APPLICABILE	La BAT non è applicabile in quanto non pertinente alle attività svolte in impianto.
CONCLUSIONI SULLE BAT PER IL TRATTAMENTO DEI RAEE CONTENENTI VFC E/O VHC			
29	Al fine di prevenire le emissioni di	NON APPLICABILE	La BAT non è applicabile in quanto non pertinente alle attività svolte in

n. BAT	Descrizione della BAT	Stato di applicazione	Note
	<p>composti organici nell'atmosfera o, se ciò non è possibile, di ridurle, la BAT consiste nell'applicare la BAT 14d, la BAT 14h e nell'utilizzare la tecnica «a» e una o entrambe le tecniche «b» e «c» indicate di seguito:</p> <p>a. eliminazione e cattura ottimizzate dei refrigeranti e degli oli;</p> <p>b. condensazione criogenica;</p> <p>c. adsorbimento.</p>		impianto.
30	<p>Per prevenire le emissioni dovute alle esplosioni che si verificano durante il trattamento di RAEE contenenti VFC e/o VHC la BAT consiste nell'utilizzare una delle tecniche seguenti:</p> <p>a. atmosfera inerte;</p> <p>b. ventilazione forzata.</p>	NON APPLICABILE	La BAT non è applicabile in quanto non pertinente alle attività svolte in impianto.
CONCLUSIONI SULLE BAT PER IL TRATTAMENTO MECCANICO DEI RIFIUTI CON POTERE CALORIFICO			
31	<p>Per ridurre le emissioni di composti organici nell'atmosfera, la BAT consiste nell'applicare la BAT 14d e utilizzare una o una combinazione delle tecniche indicate di seguito:</p> <p>a. adsorbimento;</p> <p>b. biofiltro;</p> <p>c. ossidazione termica;</p> <p>d. lavaggio a umido (wet scrubbing).</p>	NON APPLICABILE	La BAT non è applicabile in quanto non pertinente alle attività svolte in impianto.
CONCLUSIONI SULLE BAT PER IL TRATTAMENTO MECCANICO DEI RAEE CONTENENTI MERCURIO			
32	<p>Al fine di ridurre le emissioni di mercurio nell'atmosfera, la BAT consiste nel raccogliere le emissioni di mercurio alla fonte, inviarle al sistema di abbattimento e monitorarle adeguatamente.</p>	NON APPLICABILE	La BAT non è applicabile in quanto non pertinente alle attività svolte in impianto.
CONCLUSIONI SULLE BAT PER IL TRATTAMENTO BIOLOGICO DEI RIFIUTI			
33	<p>Per ridurre le emissioni di odori e migliorare la prestazione ambientale complessiva, la BAT consiste nel selezionare i rifiuti in ingresso.</p>	APPLICATA	In impianto si effettuano procedure di pre-accettazione e accettazione dei rifiuti in ingresso.
34	<p>Per ridurre le emissioni convogliate nell'atmosfera di polveri, composti organici e composti odorigeni, incluso l'H₂S e NH₃, la BAT consiste nell'utilizzare una o una combinazione delle tecniche indicate nel seguito:</p> <p>a. adsorbimento;</p> <p>b. biofiltro;</p>	APPLICATA parzialmente	<p>Al fine di ridurre le emissioni convogliate in atmosfera, la ditta utilizza la seguente tecnica indicata dalla BAT:</p> <p>- lavaggio a umido (wet scrubbing) *</p> <p>* In merito alla tecnica di cui al punto e), la ditta utilizza la tecnica dello scrubber</p>

n. BAT	Descrizione della BAT	Stato di applicazione	Note
	<p>c. filtro a tessuto; d. ossidazione termica; e. lavaggio a umido (wet scrubbing).</p>		<p>a umido con acido, senza che lo stesso, contrariamente a quanto previsto dalla BAT, sia combinato con un biofiltro.</p> <p>Vista la Decisione di esecuzione (UE) 2018/11/47 della Commissione del 10/08/2018 che stabilisce le conclusioni sulle migliori tecniche disponibili (BAT) per il trattamento dei rifiuti, ai sensi della Direttiva 2010/75/UE del Parlamento Europeo e del Consiglio pubblicata sulla GU dell'Unione Europea n. 208/38 del 17.08.2018, con specifico riferimento alle considerazioni generali, in essa contenute, che per le "Migliori tecnologie disponibili", testualmente recita: "le tecniche elencate e descritte nelle presenti conclusioni sulle BAT non sono prescrittive, né esaustive. È possibile utilizzare altre tecniche che garantiscano un livello quantomeno equivalente di protezione dell'ambiente. Salvo diversa indicazione, le presenti conclusioni sulle BAT sono generalmente applicabili".</p> <p>La ditta dovrà effettuare il monitoraggio sui parametri previsti dalla BAT 34 per il trattamento biologico dei rifiuti (NH₃ e Concentrazioni degli odori), con cadenza trimestrale, per un periodo non inferiore ad anni tre a far data dal 17/08/2022. Le analisi chimiche su detti parametri dovranno essere effettuate a cura di laboratorio accreditato e certificato e dovranno attestare il non superamento del limite pari a 5 mg/Nm₃ per il parametro NH₃ e il non superamento della concentrazione di odori pari a 300 ouE/Nm₃.</p> <p>Tali analisi dovranno essere trasmesse ad ARPA Dipartimento di Pavia e Lodi e alla Provincia di Pavia, oltre ad essere inserite nell'applicativo AIDA.</p> <p>Qualora, nell'arco del triennio di monitoraggio trimestrale, non si verificasse alcun superamento di nessuno dei due parametri ricercati, la ditta potrà ritornare ad adottare la frequenza di monitoraggio semestrale prevista dalla BAT e indicata nel PdM</p>

n. BAT	Descrizione della BAT	Stato di applicazione	Note
			<p><u>di cui al parere ARPA reso in data 12/10/2021, agli atti con protocollo provinciale n. 66055 del 13/10/2021.</u> <u>Nel caso in cui si verificasse anche solo un caso di superamento dei limiti, riferibile anche a uno solo dei parametri ricercati, la ditta dovrà dotarsi, entro sei mesi dalla data del superamento rilevato, di idoneo biofiltro da utilizzare in associazione allo scrubber a umido esistente. Tale biofiltro dovrà essere specificatamente dimensionato in base alla portata d'aria inquinante e alla composizione chimica dei gas presenti e avere caratteristiche conformi alla scheda BF.01 di cui alla Dgr n. 3552 del 2012.</u></p>
35	<p>Al fine di ridurre la produzione di acque reflue e l'utilizzo d'acqua, la BAT consiste nell'utilizzare tutte le tecniche di seguito indicate:</p> <ol style="list-style-type: none"> segregazione dei flussi di acque; ricircolo dell'acqua; riduzione al minimo della produzione di percolato. 	APPLICATA	<p>In impianto si prevede l'utilizzo di tutte le tecniche indicate dalla BAT. I percolati, le acque meteoriche di prima e seconda pioggia e le acque meteoriche da coperture vengono raccolti separatamente nel rispetto di quanto indicato al punto a) della BAT (segregazione dei flussi). I percolati sono riciclati e utilizzati per la bagnatura dei cumuli del compostaggio. La riduzione al minimo della produzione di percolato è dovuta al fatto che buona parte dello stoccaggio è posto sotto tettoia Un eventuale eccesso di percolati viene raccolto e inviato a smaltimento presso impianti terzi autorizzati. Le acque di prima e seconda pioggia sono separate e inviate in CIS previo trattamento di dissabbiatura e disoleatura. Le acque meteoriche da coperture sono raccolte separatamente da apposita rete e inviate in CIS insieme alle acque meteoriche di seconda pioggia nel rispetto dei limiti previsti dalla tabella 3, allegato 5 alla parte III del D.Lgs. 152/06 In impianto non sono generate acque reflue di processo.</p>
CONCLUSIONI SULLE BAT PER IL TRATTAMENTO AEROBICO DEI RIFIUTI			

n. BAT	Descrizione della BAT	Stato di applicazione	Note
36	Al fine di ridurre le emissioni nell'atmosfera e migliorare la prestazione ambientale complessiva, la BAT consiste nel monitorare e/o controllare i principali parametri dei rifiuti e dei processi.	APPLICATA	In impianto sono monitorati e controllati i parametri dei rifiuti e di processo secondo quanto previsto dal PMC.
37	Per ridurre le emissioni diffuse di polveri, odori e bioaerosol nell'atmosfera provenienti dalle fasi di trattamento all'aperto, la BAT consiste nell'applicare una o entrambe le tecniche di seguito indicate: a. copertura con membrane semipermeabili; b. adeguamento delle operazioni alle condizioni meteorologiche.	APPLICATA	In impianto si adeguano le operazioni a seconda delle condizioni meteorologiche. Ad esempio, in caso di forte vento, non si effettuano operazioni di rivoltamento dei cumuli di compost.
CONCLUSIONI SULLE BAT PER IL TRATTAMENTO ANAEROBICO DEI RIFIUTI			
38	Al fine di ridurre le emissioni nell'atmosfera e migliorare la prestazione ambientale complessiva, la BAT consiste nel monitorare e/o controllare i principali parametri dei rifiuti e dei processi.	NON APPLICABILE	Non pertinente alle attività svolte in impianto.
CONCLUSIONI SULLE BAT PER IL TRATTAMENTO MECCANICO BIOLOGICO DEI RIFIUTI			
39	Al fine di ridurre le emissioni nell'atmosfera, la BAT consiste nell'applicare entrambe le tecniche indicate nel seguito: a. segregazione dei flussi di scarichi gassosi; b. ricircolo degli scarichi gassosi.	NON APPLICABILE	Non pertinente alle attività svolte in impianto.
CONCLUSIONI SULLE BAT PER IL TRATTAMENTO FISICO - CHIMICO DEI RIFIUTI SOLIDI E/O PASTOSI			
40	Al fine di migliorare la prestazione ambientale complessiva, la BAT consiste nel monitorare i rifiuti in ingresso nell'ambito delle procedure di pre accettazione e accettazione (cfr. BAT 2).	APPLICATA	In impianto sono attuate procedure di pre accettazione e accettazione dei rifiuti in ingresso.
41	Per ridurre le emissioni di polveri, composti organici e NH ₃ nell'atmosfera, la BAT consiste nell'applicare la BAT 14d e utilizzare una o una combinazione delle tecniche indicate di seguito: a. adsorbimento; b. biofiltro; c. filtro a tessuto; d. lavaggio a umido (wet scrubbing).	APPLICATA	La ditta applica le tecniche previste dalla BAT 14d e utilizza altresì, al fine di ridurre le emissioni nell'atmosfera, la tecnica d) indicata dalla BAT 41 (lavaggio a umido).
CONCLUSIONI SULLE BAT PER LA RIGENERAZIONE DEGLI OLI USATI			
42	Al fine di migliorare la prestazione ambientale complessiva, la BAT consiste nel monitorare i rifiuti in ingresso nell'ambito delle procedure di pre	NON APPLICABILE	Non pertinente alle attività svolte in impianto.

n. BAT	Descrizione della BAT	Stato di applicazione	Note
	<i>accettazione e accettazione (cfr. BAT 2).</i>		
43	<i>Al fine di ridurre la quantità di rifiuti da smaltire, la BAT consiste nell'utilizzare una o entrambe le tecniche indicate di seguito: a. recupero di materiali; b. recupero di energia.</i>	NON APPLICABILE	<i>Non pertinente alle attività svolte in impianto.</i>
44	<i>Per ridurre le emissioni di composti organici nell'atmosfera, la BAT consiste nell'applicare la BAT 14d e utilizzare una o una combinazione delle tecniche indicate di seguito: a. adsorbimento; b. ossidazione termica; c. lavaggio a umido (wet scrubbing).</i>	NON APPLICABILE	<i>Non pertinente alle attività svolte in impianto.</i>
CONCLUSIONI SULLE BAT PER IL TRATTAMENTO FISICO – CHIMICO DEI RIFIUTI CON POTERE CALORIFICO			
45	<i>Per ridurre le emissioni di composti organici nell'atmosfera, la BAT consiste nell'applicare la BAT 14d e utilizzare una o una combinazione delle tecniche indicate di seguito: a. adsorbimento; b. condensazione criogenica; c. ossidazione termica; d. lavaggio a umido (wet scrubbing).</i>	NON APPLICABILE	<i>Non pertinente alle attività svolte in impianto.</i>
CONCLUSIONI SULLE BAT PER LA RIGENERAZIONE DEI SOLVENTI ESAUSTI			
46	<i>Al fine di migliorare la prestazione ambientale complessiva della rigenerazione dei solventi esausti, la BAT consiste nell'utilizzare una o entrambe le tecniche indicate di seguito: a. recupero di materiali; b. recupero di energia.</i>	NON APPLICABILE	<i>Non pertinente alle attività svolte in impianto.</i>
47	<i>Per ridurre le emissioni di composti organici nell'atmosfera, la BAT consiste nell'applicare la BAT 14d e utilizzare una combinazione delle tecniche indicate di seguito: a. ricircolo dei gas di processo in una caldaia a vapore; b. adsorbimento; c. ossidazione termica; d. condensazione o condensazione criogenica; e. lavaggio a umido (wet scrubbing).</i>	NON APPLICABILE	<i>Non pertinente alle attività svolte in impianto.</i>
CONCLUSIONI SULLE BAT PER IL TRATTAMENTO TERMICO DEL CARBONE ATTIVO ESAURITO, DEI RIFIUTI DI CATALIZZATORI E DEL TERRENO ESCAVATO CONTAMINATO			
48	<i>Per migliorare la prestazione ambientale complessiva del trattamento termico del</i>	NON APPLICABILE	<i>Non pertinente alle attività svolte in impianto.</i>

n. BAT	Descrizione della BAT	Stato di applicazione	Note
	<p>carbone attivo esaurito, dei rifiuti di catalizzatori e del terreno escavato contaminato, la BAT consiste nell'utilizzare tutte le tecniche indicate di seguito:</p> <ul style="list-style-type: none"> a. recupero di calore dagli scarichi gassosi dei forni; b. forno a riscaldamento indiretto; c. tecniche integrate nei processi per ridurre le emissioni nell'atmosfera. 		
49	<p>Per ridurre le emissioni di HCl, HF, polveri e composti organici nell'atmosfera, la BAT consiste nell'applicare la BAT 14d e utilizzare una o una combinazione delle tecniche indicate di seguito:</p> <ul style="list-style-type: none"> a. ciclone; b. precipitatore elettrostatico (ESP); c. filtro a tessuto; d. lavaggio a umido (wet scrubbing); e. adsorbimento; f. condensazione; g. ossidazione termica. 	NON APPLICABILE	Non pertinente alle attività svolte in impianto.
CONCLUSIONI SULLE BAT PER IL LAVAGGIO CON ACQUA DEL TERRENO ESCAVATO CONTAMINATO			
50	<p>Per ridurre le emissioni nell'atmosfera di polveri e composti organici rilasciati nelle fasi di deposito, movimentazione e lavaggio, la BAT consiste nell'applicare la BAT 14d e utilizzare una o una combinazione delle tecniche indicate di seguito:</p> <ul style="list-style-type: none"> a. adsorbimento; b. filtro a tessuto; c. lavaggio a umido (wet scrubbing). 	NON APPLICABILE	Non pertinente alle attività svolte in impianto.
CONCLUSIONI SULLE BAT PER LA DECONTAMINAZIONE DELLE APPARECCHIATURE CONTENENTI PCB			
51	<p>Per migliorare la prestazione ambientale complessiva e ridurre le emissioni convogliate di PCB e composti organici nell'atmosfera, la BAT consiste nell'utilizzare tutte le tecniche indicate di seguito:</p> <ul style="list-style-type: none"> a. rivestimento delle zone di deposito e di trattamento dei rifiuti; b. attuazione di norme per l'accesso del personale intese a evitare la dispersione della contaminazione; c. ottimizzazione della pulizia delle apparecchiature e del drenaggio; d. controllo e monitoraggio delle 	NON APPLICABILE	Non pertinente alle attività svolte in impianto.

n. BAT	Descrizione della BAT	Stato di applicazione	Note
	<i>emissioni in atmosfera;</i> e. <i>smaltimento dei residui di trattamento dei rifiuti;</i> f. <i>recupero del solvente, nel caso di lavaggio con solventi.</i>		
CONCLUSIONI SULLE BAT PER IL TRATTAMENTO DEI RIFIUTI LIQUIDI A BASE ACQUOSA			
52	<i>Al fine di migliorare la prestazione ambientale complessiva, la BAT consiste nel monitorare i rifiuti in ingresso nell'ambito delle procedure di preaccettazione e accettazione (cfr. BAT 2).</i>	NON APPLICABILE	<i>Non pertinente alle attività svolte in impianto.</i>
53	<i>Per ridurre le emissioni di HCl, NH₃ e composti organici nell'atmosfera, la BAT consiste nell'applicare la BAT 14d e utilizzare una o una combinazione delle tecniche indicate di seguito:</i> a. <i>adsorbimento;</i> b. <i>biofiltro;</i> c. <i>ossidazione termica;</i> d. <i>lavaggio a umido (wet scrubbing).</i>	NON APPLICABILE	<i>Non pertinente alle attività svolte in impianto.</i>

Tabella D1 – Stato di applicazione delle BAT

Nella tabella seguente si presenta una valutazione di dettaglio dello stato di applicazione delle migliori tecniche disponibili per la prevenzione integrata dell'inquinamento, individuate nel documento: *BAT Conclusions per l'incenerimento dei rifiuti – Decisione di esecuzione (UE) 2019/2010 della Commissione del 12 novembre 2019* che stabilisce le conclusioni sulle migliori tecniche disponibili (BAT), a norma della direttiva 2010/75/UE del Parlamento europeo del Consiglio.

In merito ai livelli di emissione associati alle migliori tecniche disponibili (BAT- AEL), contenuti della tabella seguente, si specifica quanto segue.

Livelli di emissione associati alle migliori tecniche disponibili (BAT-AEL) per le emissioni nell'atmosfera [cfr. BAT 25 (Tabella 3) – BAT 26 (Tabella 4) – BAT 28 (Tabella 5) – BAT 29 (Tabella 6) – BAT 30 (Tabella 7) – BAT31 (Tabella 8)]

I livelli di emissione associati alle migliori tecniche disponibili (BAT-AEL) per le emissioni nell'atmosfera riportati nelle conclusioni sulle BAT si riferiscono alle concentrazioni, espresse in termini di massa delle sostanze emesse per volume di effluenti gassosi o di aria estratta alle condizioni standard seguenti:

- gas secco a una temperatura di 273,15 K e una pressione di 101,3 kPa, espresso in mg/Nm³, µg/Nm³, ng I-TEQ/Nm³ o ng WHO-TEQ/Nm³.

I livelli di ossigeno di riferimento usati per esprimere i BAT-AEL nel presente documento sono riportati nella tabella seguente.

Attività	Livello di ossigeno di riferimento (OR)
Incenerimento dei rifiuti	11% vol. secco
Trattamento delle ceneri pesanti	Nessuna correzione per il livello di ossigeno

L'equazione per calcolare la concentrazione delle emissioni corrispondenti al livello di ossigeno di riferimento è la seguente:

$$E_R = \frac{21 - O_R}{21 - O_M} \times E_M$$

Dove:

- E_R: concentrazione delle emissioni al livello di ossigeno di riferimento OR;
- O_R: livello di ossigeno di riferimento in percentuale in volume (%);
- E_M: concentrazione misurata delle emissioni;
- O_M: livello misurato di ossigeno in percentuale in volume (%).

Per i periodi di calcolo della media, si applicano le seguenti definizioni:

Tipo di misurazione	Periodo di calcolo della media	Definizione
In continuo	Media semi-oraria	Valore medio su periodo di 30 minuti
	Media giornaliera	Media, su un periodo di un giorno, dei valori medi semiorari validi
Periodico	Media del periodo di campionamento	Valore medio di tre misurazioni consecutive di almeno 30 minuti ciascuna (1)
	Periodo di campionamento a lungo termine	Valore su un periodo di campionamento compreso tra 2 e 4 settimane

(1) Per i parametri che, a causa di limitazioni di campionamento o di analisi, non si prestano a misurazioni/campionamenti di 30 minuti né/o a una media di tre misurazioni consecutive, è possibile ricorrere a una procedura più adeguata. Per i PCDD/F e i PCB diossina-simili, in caso di campionamento a breve termine si ricorre a un periodo di campionamento compreso tra 6 e 8 ore.

Quando i rifiuti sono coinceneriti insieme a combustibili non rifiuto, i BAT-AEL per le emissioni nell'atmosfera riportati nelle presenti conclusioni sulle BAT si applicano all'intero volume degli effluenti gassosi generati.

Livelli di emissione associati alle migliori tecniche disponibili (BAT-AEL) per le emissioni nell'acqua [cfr. BAT 34 (Tabella 9 e Tabella 10)]

I livelli di emissione associati alle migliori tecniche disponibili (BAT-AEL) per le emissioni nell'acqua riportati nelle presenti conclusioni sulle BAT si riferiscono alle concentrazioni (massa delle sostanze emesse per volume di acque reflue) espresse in mg/l o ng I-TEQ/l.

Per le acque reflue provenienti da FGC, i BAT-AEL si riferiscono al campionamento puntuale (solo per i TSS) o alle medie giornaliere, ossia campioni compositi proporzionali al flusso di 24 ore. Si può ricorrere a campionamenti compositi proporzionali al tempo purché sia dimostrata una sufficiente stabilità della portata.

Per le acque reflue provenienti dal trattamento delle ceneri pesanti, i BAT-AEL si riferiscono a uno dei due casi seguenti:

- in caso di scarico continuo, alle medie giornaliere, ossia ai campioni compositi proporzionali al flusso prelevati su 24 ore;
- in caso di scarico discontinuo, ai valori medi durante il periodo di scarico presi da campioni compositi proporzionali al flusso, oppure a un campione istantaneo, purché adeguatamente miscelato e omogeneo, prelevato prima dello scarico.

I BAT-AEL per le emissioni nell'acqua si applicano al punto in cui l'emissione fuoriesce dall'installazione.

Allo scopo si precisa che la sezione di ossidazione termica di nuova realizzazione non dà luogo a scarico di acque reflue di processo, pertanto non si prevede l'applicazione dei BAT-AEL previsti per le emissioni nell'acqua.

n. BAT	Descrizione della BAT	Stato di applicazione	Note
SISTEMI DI GESTIONE AMBIENTALE			
1	<p>Al fine di migliorare la prestazione ambientale complessiva, la BAT consiste nell'elaborare e attuare un sistema di gestione ambientale avente tutte le caratteristiche seguenti:</p> <ul style="list-style-type: none"> i) impegno, leadership e responsabilità da parte della direzione, compresa l'alta dirigenza, per attuare un sistema di gestione ambientale efficace; ii) un'analisi che comprenda la determinazione del contesto dell'organizzazione, l'individuazione delle esigenze e delle aspettative delle parti interessate e l'identificazione delle caratteristiche dell'installazione collegate a possibili rischi per l'ambiente (o la salute umana) e delle disposizioni giuridiche applicabili in materia di ambiente; iii) sviluppo di una politica ambientale che preveda il miglioramento continuo della prestazione ambientale dell'installazione; iv) definizione di obiettivi e indicatori di prestazione relativi ad aspetti ambientali significativi, incluso garantire il rispetto delle disposizioni giuridiche applicabili; v) pianificazione e attuazione delle azioni e delle procedure necessarie (incluse azioni correttive e preventive se necessario) per raggiungere gli obiettivi ambientali ed evitare i rischi ambientali; vi) determinazione delle strutture, dei ruoli e delle responsabilità concernenti gli obiettivi e gli aspetti ambientali e la messa a disposizione delle risorse umane e finanziarie necessarie; vii) garanzia della consapevolezza e delle competenze necessarie del personale le cui attività potrebbero influenzare la prestazione ambientale dell'installazione (ad esempio fornendo informazioni e formazione); viii) comunicazione interna ed esterna; ix) promozione del coinvolgimento del personale nelle buone pratiche di gestione ambientale; x) redazione e aggiornamento di un manuale di gestione e di procedure scritte per controllare le attività con impatto ambientale significativo nonché dei registri pertinenti; xi) controllo dei processi e programmazione operativa efficaci; xii) attuazione di adeguati programmi di manutenzione; xiii) preparazione alle emergenze e protocolli di intervento, comprese la prevenzione e/o la mitigazione degli impatti (ambientali) negativi durante le situazioni di emergenza; 	APPLICABILE	<p>La Società ha adottato un sistema integrato di gestione certificato, conforme alle norme UNI EN ISO 14001, UNI EN ISO 9001 ed EMAS, che verrà implementato a seguito della nuova sezione di ossidazione termica dei fanghi (Sezione E).</p>

n. BAT	Descrizione della BAT	Stato di applicazione	Note
	<p>xiv) valutazione, durante la (ri)progettazione di una (nuova) installazione o di una sua parte, dei suoi impatti ambientali durante l'intero ciclo di vita, che comprende la costruzione, la manutenzione, l'esercizio e lo smantellamento;</p> <p>xv) attuazione di un programma di monitoraggio e misurazione; ove necessario è possibile reperire le informazioni nella relazione di riferimento sul monitoraggio delle emissioni nell'atmosfera e nell'acqua da installazioni IED (Reference Report on Monitoring of emissions to air and water from IED installations, ROM);</p> <p>xvi) svolgimento di analisi comparative settoriali su base regolare;</p> <p>xvii) verifica periodica indipendente (ove praticabile) esterna e interna, al fine di valutare la prestazione ambientale e determinare se il sistema di gestione ambientale sia conforme a quanto previsto e se sia stato attuato e aggiornato correttamente;</p> <p>xviii) valutazione delle cause di non conformità, attuazione di azioni correttive per far fronte alle non conformità, riesame dell'efficacia delle azioni correttive e accertamento dell'esistenza o della possibile comparsa di non conformità simili;</p> <p>xix) riesame periodico del sistema di gestione ambientale da parte dell'alta dirigenza, al fine di accertarsi che continui ad essere idoneo, adeguato ed efficace;</p> <p>xx) seguito e considerazione dello sviluppo di tecniche più pulite. Nello specifico, per gli impianti di incenerimento e, se del caso, per gli impianti di trattamento delle ceneri pesanti, la BAT consiste altresì nell'integrare nel sistema di gestione ambientale i seguenti elementi:</p> <p>xxi) per gli impianti di incenerimento: gestione dei flussi di rifiuti (cfr. BAT 9);</p> <p>xxii) per gli impianti di trattamento delle ceneri pesanti: gestione della qualità del prodotto in uscita (cfr. BAT 10);</p> <p>xxiii) un piano di gestione dei residui che comprenda misure volte a: a) ridurre al minimo la produzione di residui; b) ottimizzare il riutilizzo, la rigenerazione, il riciclaggio dei residui e/o il recupero di energia dai residui; c) assicurare il corretto smaltimento dei residui;</p> <p>xxiv) per gli impianti di incenerimento: un piano di gestione delle OTNOC (cfr. BAT 18);</p> <p>xxv) per gli impianti di incenerimento: un piano di gestione in caso di incidenti (cfr. sezione 2.4);</p> <p>xxvi) per gli impianti di trattamento delle ceneri pesanti: gestione delle emissioni diffuse di polveri (cfr. BAT 23);</p> <p>xxvii) un piano di gestione degli odori nei casi in cui i disturbi provocati dagli odori molesti presso i recettori sensibili sono probabili o comprovati (cfr. sezione 2.4);</p>		

n. BAT	Descrizione della BAT	Stato di applicazione	Note
	xxviii) un piano di gestione del rumore (cfr. anche BAT 37) nei casi in cui l'inquinamento acustico presso i recettori sensibili è probabile o comprovato (cfr. sezione 2.4).		
MONITORAGGIO			
2	La BAT consiste nel determinare l'efficienza elettrica lorda, l'efficienza energetica lorda o il rendimento della caldaia dell'impianto di incenerimento nel suo insieme o di tutte le parti dell'impianto di incenerimento interessate.	APPLICABILE	<p>La gestione dell'efficienza energetica è attuata all'interno del sistema di gestione ambientale certificato ISO 14001.</p> <p>Nell'ambito del sistema ISO 14001 sono riportati gli indicatori di prestazione energetica, anche attraverso la registrazione dei consumi delle varie fonti energetiche, in modo tale da poter disporre di informazioni per la valutazione dei bilanci energetici e l'individuazione di possibili misure di efficientamento.</p> <p>Entro 12 mesi dalla messa a regime dell'impianto di ossidazione termica (Sezione E), l'Azienda determinerà il rendimento di caldaia (cfr. <i>Tabella 2 – Livelli di efficienza energetica associati alla BAT (BAT-AEEL) per l'incenerimento dei rifiuti – BAT 20</i>) mediante l'esecuzione di una prova di prestazione a pieno carico.</p> <p>I risultati, confrontati con i livelli di efficienza energetica contenuti nella BAT 20,</p>

n. BAT	Descrizione della BAT	Stato di applicazione	Note												
			verranno trasmessi alla Provincia di Pavia, Regione Lombardia e ARPA Lombardia.												
3	<p>La BAT consiste nel monitorare i principali parametri di processo relativi alle emissioni nell'atmosfera e nell'acqua, tra cui quelli indicati di seguito.</p> <table border="1" data-bbox="280 600 1359 965"> <thead> <tr> <th data-bbox="280 600 638 644">Flusso/Ubicazione</th> <th data-bbox="638 600 999 644">Parametro/i</th> <th data-bbox="999 600 1359 644">Monitoraggio</th> </tr> </thead> <tbody> <tr> <td data-bbox="280 644 638 745">Effluenti gassosi provenienti dall'incenerimento dei rifiuti</td> <td data-bbox="638 644 999 745">Flusso, tenore di ossigeno, temperatura, pressione, tenore di vapore acqueo</td> <td data-bbox="999 644 1359 965" rowspan="4">Misurazione in continuo</td> </tr> <tr> <td data-bbox="280 745 638 790">Camera di combustione</td> <td data-bbox="638 745 999 790">Temperatura</td> </tr> <tr> <td data-bbox="280 790 638 863">Acque provenienti dalla FGC a umido</td> <td data-bbox="638 790 999 863">Flusso, pH, temperatura</td> </tr> <tr> <td data-bbox="280 863 638 965">Acque reflue provenienti dagli impianti di trattamento delle ceneri pesanti</td> <td data-bbox="638 863 999 965">Flusso, pH, conduttività</td> </tr> </tbody> </table> <p>f</p>	Flusso/Ubicazione	Parametro/i	Monitoraggio	Effluenti gassosi provenienti dall'incenerimento dei rifiuti	Flusso, tenore di ossigeno, temperatura, pressione, tenore di vapore acqueo	Misurazione in continuo	Camera di combustione	Temperatura	Acque provenienti dalla FGC a umido	Flusso, pH, temperatura	Acque reflue provenienti dagli impianti di trattamento delle ceneri pesanti	Flusso, pH, conduttività	PARZIALMENTE APPLICABILE	<p>La BAT è applicabile in relazione alle emissioni in atmosfera, ma non alle acque reflue.</p> <p>Infatti le acque reflue di processo (percolati), prodotte nell'ambito dei processi di ossidazione termica, non vengono scaricate, ma, quando possibile riutilizzate all'interno delle attività impiantistiche. Eventuali eccedenze verranno conferite come rifiuto presso centri terzi autorizzati.</p> <p>L'impianto è dotato di analizzatore per il controllo in continuo delle caratteristiche degli effluenti gassosi (SME), provenienti dall'ossidazione termica dei fanghi.</p> <p>Inoltre il sistema è dotato di PLC attraverso il quale vengono monitorati in continuo i parametri di processo.</p>
Flusso/Ubicazione	Parametro/i	Monitoraggio													
Effluenti gassosi provenienti dall'incenerimento dei rifiuti	Flusso, tenore di ossigeno, temperatura, pressione, tenore di vapore acqueo	Misurazione in continuo													
Camera di combustione	Temperatura														
Acque provenienti dalla FGC a umido	Flusso, pH, temperatura														
Acque reflue provenienti dagli impianti di trattamento delle ceneri pesanti	Flusso, pH, conduttività														
4	La BAT consiste nel monitorare le emissioni convogliate nell'atmosfera almeno alla frequenza indicata di seguito e in conformità con le norme EN. Se non sono disponibili norme EN, la BAT consiste nell'applicare le norme ISO, le norme nazionali o altre norme internazionali che assicurino di ottenere dati di qualità scientifica equivalente.	APPLICABILE	Si prevede il monitoraggio di tali parametri, secondo la frequenza indicata nel piano di monitoraggio e controllo, coerentemente con quanto previsto dalla												

n. BAT	Descrizione della BAT					Stato di applicazione	Note
	Sostanza/ Parametro	Processo	Norma/e	Frequenza minima di monitoraggio	Monitoraggio associato a		
	NO _x	Incenerimento dei rifiuti	Norme EN generiche	In continuo	BAT 29		BAT.
	NH ₃	Incenerimento dei rifiuti in caso di ricorso alla SNCR e/o alla SCR	Norme EN generiche	In continuo	BAT 29		
	N ₂ O	<ul style="list-style-type: none"> - incenerimento dei rifiuti in forno a letto fluido - incenerimento dei rifiuti quando per la SNCR viene usata l'urea 	EN 21258	Una volta all'anno	BAT 29		
	CO	Incenerimento dei rifiuti	Norme EN generiche	In continuo	BAT 29		
	SO ₂	Incenerimento dei rifiuti	Norme EN generiche	In continuo	BAT 27		
	HCl	Incenerimento dei rifiuti	Norme EN generiche	In continuo	BAT 27		
	HF	Incenerimento dei rifiuti	Norme EN generiche	In continuo	BAT 27		
	Polveri	Trattamento delle ceneri pesanti	EN 13284-1	Una volta l'anno	BAT 26		
		Incenerimento dei rifiuti	Norme EN generiche e EN 13284-2	In continuo	BAT 25		
	Metalli e metalloidi tranne mercurio (As, Cd, Co, Cr, Cu, Mn, Ni, Pb, Sb, Tl, V)	Incenerimento dei rifiuti	EN 14385	Una volta ogni sei mesi	BAT 25		

n. BAT	Descrizione della BAT					Stato di applicazione	Note
	Hg	Incenerimento dei rifiuti	Norme EN generiche e EN 14884	In continuo	BAT 31		
	TVOC	Incenerimento dei rifiuti	Norme EN generiche	In continuo	BAT 30		
	PBDD/F	Incenerimento dei rifiuti	Nessuna norma EN disponibile	Una volta ogni sei mesi	BAT 30		
	PCDD/F	Incenerimento dei rifiuti	EN1948-1, EN 1948-2, EN 1948-3	Una volta ogni sei mesi per il campionamento a breve termine	BAT 30		
			Nessuna norma EN disponibile per il campionamento a lungo termine, EN 1948-2, EN 1948-3	Una volta al mese per il campionamento a lungo termine	BAT 30		
	PCB diossina - simili	Incenerimento dei rifiuti	EN1948-1, EN 1948-2, EN 1948-4	Una volta al mese per il campionamento a breve termine	BAT 30		
			Nessuna norma EN disponibile per il campionamento a lungo termine, EN 1948-2, EN 1948-4	Una volta al mese per il campionamento a lungo termine	BAT 30		
	Benzo[a]pirene	Incenerimento dei rifiuti	Nessuna norma EN disponibile	Una volta all'anno	BAT 30		
5	La BAT consiste nel monitorare adeguatamente le emissioni convogliate nell'atmosfera provenienti dall'impianto di incenerimento in OTNOC.					APPLICABILE	L'impianto di ossidazione termica è dotato di sistema di monitoraggio in continuo delle emissioni in atmosfera della linea di trattamento fumi.

n. BAT	Descrizione della BAT	Stato di applicazione	Note																																			
			Il piano di gestione delle OTNOC relativa alla sezione di ossidazione termica è stato predisposto e trasmesso alle autorità competenti.																																			
6	<p>La BAT consiste nel monitorare le emissioni in acqua derivanti da FGC e/o dal trattamento di ceneri pesanti almeno alla frequenza indicata di seguito e in conformità con le norme EN. Se non sono disponibili norme EN, la BAT consiste nell'applicare le norme ISO, le norme nazionali o altre norme internazionali che assicurino di ottenere dati di qualità scientifica equivalente.</p> <table border="1" data-bbox="280 584 1359 1319"> <thead> <tr> <th data-bbox="280 584 488 683">Sostanza/ Parametro</th> <th data-bbox="488 584 683 683">Processo</th> <th data-bbox="683 584 898 683">Norma/e</th> <th data-bbox="898 584 1126 683">Frequenza minima di monitoraggio</th> <th data-bbox="1126 584 1359 683">Monitoraggio associato a</th> </tr> </thead> <tbody> <tr> <td data-bbox="280 683 488 831" rowspan="2">Carbonio organico totale (TOC)</td> <td data-bbox="488 683 683 727">FGC</td> <td data-bbox="683 683 898 831" rowspan="2">EN 1484</td> <td data-bbox="898 683 1126 727">Una volta al mese</td> <td data-bbox="1126 683 1359 1319" rowspan="9">BAT 34</td> </tr> <tr> <td data-bbox="488 727 683 831">Trattamento delle ceneri pesanti</td> <td data-bbox="898 727 1126 831">Una volta al mese</td> </tr> <tr> <td data-bbox="280 831 488 1002" rowspan="2">Solidi sospesi totali (TSS)</td> <td data-bbox="488 831 683 900">FGC</td> <td data-bbox="683 831 898 1002" rowspan="2">EN 872</td> <td data-bbox="898 831 1126 900">Una volta al giorno</td> </tr> <tr> <td data-bbox="488 900 683 1002">Trattamento delle ceneri pesanti</td> <td data-bbox="898 900 1126 1002">Una volta al mese</td> </tr> <tr> <td data-bbox="280 1002 488 1046">As</td> <td data-bbox="488 1002 683 1046">FGC</td> <td data-bbox="683 1002 898 1319" rowspan="7">Diverse norme EN disponibili (ad esempio EN ISO 11885, EN ISO 15586 o EN ISO 17294-2)</td> <td data-bbox="898 1002 1126 1319" rowspan="7">Una volta al mese</td> </tr> <tr> <td data-bbox="280 1046 488 1091">Cd</td> <td data-bbox="488 1046 683 1091">FGC</td> </tr> <tr> <td data-bbox="280 1091 488 1136">Cr</td> <td data-bbox="488 1091 683 1136">FGC</td> </tr> <tr> <td data-bbox="280 1136 488 1181">Cu</td> <td data-bbox="488 1136 683 1181">FGC</td> </tr> <tr> <td data-bbox="280 1181 488 1225">Mo</td> <td data-bbox="488 1181 683 1225">FGC</td> </tr> <tr> <td data-bbox="280 1225 488 1270">Ni</td> <td data-bbox="488 1225 683 1270">FGC</td> </tr> <tr> <td data-bbox="280 1270 488 1319">Pb</td> <td data-bbox="488 1270 683 1319">FGC</td> <td data-bbox="898 1270 1126 1319">Una volta al mese</td> </tr> </tbody> </table>	Sostanza/ Parametro	Processo	Norma/e	Frequenza minima di monitoraggio	Monitoraggio associato a	Carbonio organico totale (TOC)	FGC	EN 1484	Una volta al mese	BAT 34	Trattamento delle ceneri pesanti	Una volta al mese	Solidi sospesi totali (TSS)	FGC	EN 872	Una volta al giorno	Trattamento delle ceneri pesanti	Una volta al mese	As	FGC	Diverse norme EN disponibili (ad esempio EN ISO 11885, EN ISO 15586 o EN ISO 17294-2)	Una volta al mese	Cd	FGC	Cr	FGC	Cu	FGC	Mo	FGC	Ni	FGC	Pb	FGC	Una volta al mese	NON APPLICABILE	Nello stabilimento non previsto lo scarico di acque reflue di processo derivanti dalle attività di ossidazione termica dei fanghi.
Sostanza/ Parametro	Processo	Norma/e	Frequenza minima di monitoraggio	Monitoraggio associato a																																		
Carbonio organico totale (TOC)	FGC	EN 1484	Una volta al mese	BAT 34																																		
	Trattamento delle ceneri pesanti		Una volta al mese																																			
Solidi sospesi totali (TSS)	FGC	EN 872	Una volta al giorno																																			
	Trattamento delle ceneri pesanti		Una volta al mese																																			
As	FGC	Diverse norme EN disponibili (ad esempio EN ISO 11885, EN ISO 15586 o EN ISO 17294-2)	Una volta al mese																																			
Cd	FGC																																					
Cr	FGC																																					
Cu	FGC																																					
Mo	FGC																																					
Ni	FGC																																					
Pb	FGC			Una volta al mese																																		

n. BAT	Descrizione della BAT				Stato di applicazione	Note
		Trattamento delle ceneri pesanti		Un volta al mese ¹⁰		
Sb	FGC					
Tl	FGC					
Zn	FGC					
Hg	FGC	Diverse norme EN disponibili (ad esempio EN ISO 12846 o EN ISO 14911)	Una volta al mese			
Azoto ammoniacale (NH ₄ -N)	Trattamento delle ceneri pesanti	Diverse norme EN disponibili (ad esempio EN ISO 11732 o EN ISO 14911)	Una volta al mese			
Cloruro (Cl)	Trattamento delle ceneri pesanti	Diverse norme EN disponibili (ad esempio EN ISO 10304-1 o EN ISO 15682)	Una volta al mese			
Solfato (SO ₄ ²⁻)	Trattamento delle ceneri pesanti	EN ISO 10304-1				
PCDD/F	FGC		Una volta al mese			
	Trattamento delle ceneri pesanti	Nessuna norma EN disponibile	Una volta ogni sei mesi			
7	La BAT consiste nel monitorare il tenore di sostanze incombuste nelle scorie e nelle ceneri pesanti nell'impianto di incenerimento almeno alla frequenza indicata di seguito e in conformità con le norme EN.				APPLICABILE	Il carbonio organico totale è monitorato con frequenza trimestrale, così come indicato nel PMC.
Parametro	Norma/e	Frequenza minima di monitoraggio	Monitoraggio associato a			

n. BAT	Descrizione della BAT				Stato di applicazione	Note
	Perdita per ignizione	EN 14899 e EN 15169 o EN 15935	Una volta ogni tre mesi	BAT 14		
	Carbonio organico totale	EN 14899 e EN 13137 o EN 15936				
8	Per l'incenerimento di rifiuti pericolosi contenenti POP, la BAT consiste nel determinare il tenore di POP nei flussi in uscita (ad esempio in scorie e ceneri pesanti, effluenti gassosi, acque reflue) dopo la messa in servizio dell'impianto di incenerimento e dopo ogni modifica che potrebbe avere un impatto significativo sul tenore di POP nei flussi in uscita.				NON APPLICABILE	Presso l'impianto non vengono ritirati rifiuti pericolosi.
PRESTAZIONI AMBIENTALI GENERALI E DI COMBUSTIONE						
9	Al fine di migliorare le prestazioni ambientali complessive dell'impianto di incenerimento mediante la gestione dei flussi di rifiuti (cfr. BAT 1), la BAT consiste nell'utilizzare tutte le tecniche riportate di seguito alle lettere da a) a c) e, se del caso, anche le tecniche alle lettere d), e) ed f).				APPLICABILE	Il sistema di gestione dei flussi dei rifiuti prevede tutte le tecniche previste dalla BAT.
	Tecnica		Descrizione			
	a)	Determinazione dei tipi di rifiuti che possono essere inceneriti	L'individuazione, sulla base delle caratteristiche dell'impianto di incenerimento, dei tipi di rifiuti che possono essere inceneriti rispetto, ad esempio, allo stato fisico, alle caratteristiche chimiche, alle caratteristiche di pericolosità e agli intervalli accettabili di potere calorifico, umidità, tenore di ceneri e dimensione.			
	b)	Predisposizione e attuazione di procedure di preaccettazione e caratterizzazione dei rifiuti	Queste procedure mirano a garantire l'idoneità tecnica (e giuridica) delle operazioni di trattamento di un determinato rifiuto prima del suo arrivo all'impianto. Comprendono procedure per la raccolta di informazioni sui rifiuti in ingresso, tra cui il campionamento e la caratterizzazione se necessari per ottenere una conoscenza sufficiente della loro composizione. Le procedure di preaccettazione dei rifiuti sono basate sul rischio tenendo conto, ad esempio, delle loro caratteristiche di pericolosità, dei rischi posti dai rifiuti in termini di sicurezza dei processi, sicurezza sul lavoro e impatto sull'ambiente, nonché delle informazioni fornite dal o dai precedenti detentori dei rifiuti.			

n. BAT	Descrizione della BAT		Stato di applicazione	Note
	c)	Predisposizione e attuazione di procedure di accettazione dei rifiuti	Le procedure di accettazione sono intese a confermare le caratteristiche dei rifiuti, quali individuate nella fase di preaccettazione. Queste procedure definiscono gli elementi da verificare al conferimento dei rifiuti all'impianto, nonché i criteri per l'accettazione o il rigetto. Possono includere il campionamento, l'ispezione e l'analisi dei rifiuti. Le procedure di accettazione dei rifiuti sono basate sul rischio tenendo conto, ad esempio, delle loro caratteristiche di pericolosità, dei rischi posti dai rifiuti in termini di sicurezza dei processi, sicurezza sul lavoro e impatto sull'ambiente, nonché delle informazioni fornite dal o dai precedenti detentori dei rifiuti. Gli elementi da monitorare per ogni tipo di rifiuto sono specificati nella BAT 11.	
	d)	Predisposizione e attuazione di un sistema di tracciabilità e un inventario dei rifiuti	Il sistema di tracciabilità e l'inventario dei rifiuti consentono di individuare l'ubicazione e la quantità dei rifiuti nell'impianto. Contengono tutte le informazioni acquisite nel corso delle procedure di preaccettazione (ad esempio data di arrivo presso l'impianto e numero di riferimento unico del rifiuto, informazioni sul o sui precedenti detentori, risultati delle analisi di preaccettazione e accettazione, natura e quantità dei rifiuti presenti nel sito, compresi tutti i pericoli identificati), accettazione, deposito, trattamento e/o trasferimento fuori del sito. Il sistema di tracciabilità dei rifiuti si basa sul rischio tenendo conto, ad esempio, delle loro caratteristiche di pericolosità, dei rischi posti dai rifiuti in termini di sicurezza dei processi, sicurezza sul lavoro e impatto sull'ambiente, nonché delle informazioni fornite dal o dai precedenti detentori dei rifiuti. Il sistema di tracciabilità dei rifiuti comprende un'etichettatura chiara dei rifiuti conservati in luoghi diversi dalla fossa di carico dei rifiuti o dalla vasca di stoccaggio dei fanghi (ad esempio in contenitori, fusti, balle o altre forme di imballaggio) in modo che possano essere identificati in qualsiasi momento.	
	e)	Segregazione dei rifiuti	I rifiuti sono tenuti separati a seconda delle loro proprietà, al fine di consentire un deposito e un incenerimento più agevoli e sicuri sotto il profilo ambientale. La segregazione dei rifiuti si basa sulla separazione fisica dei rifiuti diversi e su procedure che permettono di individuare dove e quando sono depositati.	
	f)	Verifica della compatibilità dei rifiuti prima della miscelazione o del	La compatibilità è garantita da una serie di test e misure di verifica al fine di rilevare eventuali reazioni chimiche indesiderate e/o potenzialmente pericolose tra i rifiuti (ad esempio polimerizzazione, evoluzione di gas, reazione	

n. BAT	Descrizione della BAT		Stato di applicazione	Note								
	raggruppamento di rifiuti pericolosi	esotermica, decomposizione) in caso di miscelazione o raggruppamento. I test di compatibilità sono basati sul rischio tenendo conto, ad esempio, delle caratteristiche di pericolosità dei rifiuti, dei rischi da essi posti in termini di sicurezza dei processi, sicurezza sul lavoro e impatto sull'ambiente, nonché delle informazioni fornite dal o dai precedenti detentori dei rifiuti.										
10	Al fine di migliorare le prestazioni ambientali complessive dell'impianto di trattamento delle ceneri pesanti, la BAT consiste nell'includere elementi di gestione della qualità del prodotto in uscita nel sistema di gestione ambientale (cfr. BAT 1).		NON APPLICABILE	Presso l'impianto non sono prodotte ceneri pesanti.								
11	<p>Al fine di migliorare le prestazioni ambientali complessive dell'impianto di incenerimento, la BAT consiste nel monitorare i conferimenti di rifiuti nell'ambito delle procedure di accettazione dei rifiuti (cfr. BAT 9 c), tenendo conto, a seconda del rischio rappresentato dai rifiuti in ingresso, degli elementi riportati di seguito.</p> <table border="1" data-bbox="280 687 1323 1359"> <thead> <tr> <th data-bbox="280 687 539 730">Tipo di rifiuto</th> <th data-bbox="539 687 1323 730">Monitoraggio del conferimento dei rifiuti</th> </tr> </thead> <tbody> <tr> <td data-bbox="280 730 539 1002">Rifiuti solidi urbani e altri rifiuti non pericolosi</td> <td data-bbox="539 730 1323 1002"> <ul style="list-style-type: none"> - rilevamento della radioattività - pesatura dei conferimenti di rifiuti - esame visivo - campionamento periodico dei conferimenti di rifiuti e analisi delle proprietà/sostanze essenziali (ad esempio potere calorifico, tenore di alogenati e metalli/metalloidi). Per i rifiuti solidi urbani ciò implica operazioni di scarico separate. </td> </tr> <tr> <td data-bbox="280 1002 539 1222">Fanghi di depurazione</td> <td data-bbox="539 1002 1323 1222"> <ul style="list-style-type: none"> - Pesatura dei conferimenti di rifiuti (o misurazione del flusso se i fanghi di depurazione arrivano mediante condotte) - Esame visivo, nella misura in cui ciò sia tecnicamente possibile - Campionamento periodico e analisi della proprietà/sostanze essenziali (ad esempio potere calorifico, tenore di acqua, cenere e mercurio) </td> </tr> <tr> <td data-bbox="280 1222 539 1359">Rifiuti pericolosi diversi dai rifiuti clinici</td> <td data-bbox="539 1222 1323 1359"> <ul style="list-style-type: none"> - Rilevamento della radioattività - Pesatura dei conferimenti di rifiuti - Esame visivo, nella misura in cui ciò sia tecnicamente possibile </td> </tr> </tbody> </table>		Tipo di rifiuto	Monitoraggio del conferimento dei rifiuti	Rifiuti solidi urbani e altri rifiuti non pericolosi	<ul style="list-style-type: none"> - rilevamento della radioattività - pesatura dei conferimenti di rifiuti - esame visivo - campionamento periodico dei conferimenti di rifiuti e analisi delle proprietà/sostanze essenziali (ad esempio potere calorifico, tenore di alogenati e metalli/metalloidi). Per i rifiuti solidi urbani ciò implica operazioni di scarico separate. 	Fanghi di depurazione	<ul style="list-style-type: none"> - Pesatura dei conferimenti di rifiuti (o misurazione del flusso se i fanghi di depurazione arrivano mediante condotte) - Esame visivo, nella misura in cui ciò sia tecnicamente possibile - Campionamento periodico e analisi della proprietà/sostanze essenziali (ad esempio potere calorifico, tenore di acqua, cenere e mercurio) 	Rifiuti pericolosi diversi dai rifiuti clinici	<ul style="list-style-type: none"> - Rilevamento della radioattività - Pesatura dei conferimenti di rifiuti - Esame visivo, nella misura in cui ciò sia tecnicamente possibile 	APPLICATA	<p>Presso lo stabilimento vengono ritirati esclusivamente rifiuti speciali non pericolosi, costituiti da fanghi di depurazione, i quali vengono sottoposti alle seguenti procedure:</p> <ul style="list-style-type: none"> • verifica preventiva (preaccettazione del rifiuto); • pesatura; • esame visivo; • campionamento periodico e analisi; • analisi di omologa.
Tipo di rifiuto	Monitoraggio del conferimento dei rifiuti											
Rifiuti solidi urbani e altri rifiuti non pericolosi	<ul style="list-style-type: none"> - rilevamento della radioattività - pesatura dei conferimenti di rifiuti - esame visivo - campionamento periodico dei conferimenti di rifiuti e analisi delle proprietà/sostanze essenziali (ad esempio potere calorifico, tenore di alogenati e metalli/metalloidi). Per i rifiuti solidi urbani ciò implica operazioni di scarico separate. 											
Fanghi di depurazione	<ul style="list-style-type: none"> - Pesatura dei conferimenti di rifiuti (o misurazione del flusso se i fanghi di depurazione arrivano mediante condotte) - Esame visivo, nella misura in cui ciò sia tecnicamente possibile - Campionamento periodico e analisi della proprietà/sostanze essenziali (ad esempio potere calorifico, tenore di acqua, cenere e mercurio) 											
Rifiuti pericolosi diversi dai rifiuti clinici	<ul style="list-style-type: none"> - Rilevamento della radioattività - Pesatura dei conferimenti di rifiuti - Esame visivo, nella misura in cui ciò sia tecnicamente possibile 											

n. BAT	Descrizione della BAT		Stato di applicazione	Note
		<ul style="list-style-type: none"> - Controllo e confronto tra i singoli conferimenti di rifiuti e la dichiarazione del produttore di rifiuti - Campionamento del contenuto di: <ul style="list-style-type: none"> o Tutte le cisterne per materiale sfuso e rimorchi o Rifiuti imballati (ad esempio in fusti, contenitori intermedi per materiale sfuso o imballaggi più piccoli) - E analisi di: <ul style="list-style-type: none"> o Parametri di combustione (compreso il potere calorifico e il punto di infiammabilità) o Compatibilità dei rifiuti, per individuare potenziali reazioni pericolose in caso di miscelazione o raggruppamento dei rifiuti, prima dello stoccaggio (BAT 9f) o Sostanze essenziali compresi POP, alogeni e zolfo, metalli/metalloidi 		
	Rifiuti clinici	<ul style="list-style-type: none"> - Rilevamento della radioattività - Pesatura dei conferimenti di rifiuti - Esame visivo dell'integrità dell'imballaggio 		
12	Al fine di ridurre i rischi ambientali associati al ricevimento, alla movimentazione e allo stoccaggio dei rifiuti, la BAT consiste nell'utilizzare entrambe le tecniche indicate di seguito.		APPLICABILE	<p>I rifiuti in ingresso all'impianto sono depositati all'interno di edifici chiusi, dotati di superfici impermeabilizzate, munite di rete di raccolta di eventuali percolati.</p> <p>Si segnala che i fanghi pompabili sono scaricati in n. 2 serbatoi a doppia parete, posti all'esterno, collocati su pavimentazione impermeabile, dotata di apposita rete di raccolta di</p>
Tecnica	Descrizione			
a)	Superfici impermeabili con un'adeguata infrastruttura di drenaggio	A seconda dei rischi posti dai rifiuti in termini di contaminazione del suolo o dell'acqua, la superficie di raccolta, movimentazione e stoccaggio dei rifiuti è resa impermeabile ai liquidi interessati e dotata di adeguate infrastrutture di drenaggio (cfr. BAT 32). L'integrità di questa superficie è verificata periodicamente, nella misura in cui ciò sia tecnicamente possibile.		
b)	Adeguatezza della capacità di stoccaggio dei rifiuti	Sono adottate misure per evitare l'accumulo di rifiuti, ad esempio: <ul style="list-style-type: none"> — la capacità massima dello stoccaggio di rifiuti viene chiaramente stabilita e non viene superata, tenendo in considerazione le caratteristiche dei rifiuti (ad esempio per quanto riguarda il rischio di incendio) e la capacità di trattamento; 		

n. BAT	Descrizione della BAT			Stato di applicazione	Note
		<ul style="list-style-type: none"> — il quantitativo di rifiuti depositati viene regolarmente monitorato in relazione al limite massimo consentito per la capacità di stoccaggio; – per i rifiuti non miscelati durante lo stoccaggio (ad esempio rifiuti clinici, rifiuti imballati), deve essere stabilito con chiarezza il tempo massimo di permanenza. 			<p>eventuali percolati.</p> <p>Per ogni area è definita ed autorizzata una capacità di stoccaggio massima.</p>
13	<p>Al fine di ridurre i rischi ambientali associati allo stoccaggio e alla movimentazione dei rifiuti clinici, la BAT consiste nell'utilizzare una combinazione delle tecniche indicate di seguito.</p>			NON APPLICABILE	<p>Presso l'impianto non vengono ritirati rifiuti clinici.</p>
	Tecnica	Descrizione			
a)	Movimentazione automatizzata o semiautomatizzata dei rifiuti	I rifiuti clinici vengono scaricati dall'autocarro e trasportati fino all'area di stoccaggio utilizzando un sistema automatizzato o manuale, a seconda del rischio rappresentato dall'operazione. Dall'area di stoccaggio i rifiuti clinici vanno ad alimentare il forno tramite un sistema di alimentazione automatico.			
b)	Incenerimento di contenitori sigillati non riutilizzabili, se utilizzati	I rifiuti clinici vengono consegnati in contenitori combustibili sigillati e robusti che non vengono mai aperti durante le operazioni di stoccaggio e movimentazione. Se al loro interno sono smaltiti aghi e oggetti da taglio, i contenitori sono anche imperforabili.			
c)	Pulizia e disinfezione dei contenitori riutilizzabili, se utilizzati	I contenitori per rifiuti riutilizzabili sono puliti in un'area adibita alla pulizia e disinfettati in una struttura appositamente progettata per la disinfezione. Eventuali residui delle operazioni di pulizia sono inceneriti.			
14	<p>Al fine di migliorare le prestazioni ambientali complessive dell'incenerimento dei rifiuti, ridurre il tenore di sostanze incombuste in scorie e ceneri pesanti e ridurre le emissioni nell'atmosfera derivanti dall'incenerimento dei rifiuti, la BAT consiste nell'utilizzare una combinazione adeguata delle tecniche indicate di seguito.</p>			APPLICABILE	<p>Al fine di ottimizzare i processi di ossidazione termica, i rifiuti vengono adeguatamente preparati e miscelati per garantire l'utilizzo di un combustibile con caratteristiche omogenee.</p> <p>Entrambe le linee di ossidazione termica sono gestite tramite sistema informatizzato (PLC) che</p>
	Tecnica	Descrizione	Applicabilità		
a)	Miscelazione e raggruppamento dei rifiuti	La miscelazione e il raggruppamento dei rifiuti prima dell'incenerimento comprendono, ad esempio, le seguenti operazioni:	Non applicabile se considerazioni in materia di sicurezza o caratteristiche dei rifiuti (ad esempio rifiuti clinici infettivi, rifiuti odorigeni o rifiuti che possono rilasciare sostanze volatili) rendono necessaria l'alimentazione diretta del forno. Non applicabile in		

n. BAT	Descrizione della BAT			Stato di applicazione	Note
		<ul style="list-style-type: none"> - miscelazione con gru della fossa di carico; - utilizzo di un sistema di equalizzazione dell'alimentazione; - miscelazione di rifiuti liquidi e pastosi compatibili. In alcuni casi i rifiuti solidi sono frantumati prima di essere miscelati. 	caso di potenziali reazioni indesiderate tra i diversi tipi di rifiuti (cfr. BAT 9 f).		permette il controllo del processo di combustione.
	b)	Sistema di controllo avanzato	Cfr. sezione 2.1		
	c)	Ottimizzazione del processo di incenerimento	Cfr. sezione 2.1		L'ottimizzazione del progetto non è applicabile ai forni esistenti.
15	<p>Al fine di migliorare le prestazioni ambientali complessive dell'impianto di incenerimento e ridurre le emissioni nell'atmosfera, la BAT consiste nell'istituire e attuare procedure per adeguare le impostazioni dell'impianto, ad esempio attraverso il sistema di controllo avanzato (cfr. la descrizione nella sezione 2.1), se e quando necessario e praticabile, sulla base della caratterizzazione e del controllo dei rifiuti (cfr. BAT 11).</p>			APPLICABILE	<p>La tecnologia di combustione a letto fluido si basa sull'utilizzo di un combustibile omogeneo (vedi BAT 14); tale peculiarità favorisce il mantenimento di condizioni di combustioni stabili.</p> <p>Il sistema di controllo informatizzato permette di adeguare il funzionamento dell'impianto in funzione delle caratteristiche dei rifiuti in ingresso.</p>
16	<p>Al fine di migliorare le prestazioni ambientali complessive dell'impianto di incenerimento e ridurre le emissioni nell'atmosfera, la BAT consiste nell'istituire e attuare procedure operative (ad esempio l'organizzazione della catena di approvvigionamento, funzionamento continuo piuttosto che discontinuo), per limitare per quanto possibile le</p>			APPLICABILE	<p>Le procedure operative e di manutenzione permettono di limitare le operazioni di arresto e di</p>

n. BAT	Descrizione della BAT	Stato di applicazione	Note
	operazioni di arresto e avviamento.		<p>avviamento.</p> <p>Il funzionamento della sezione di ossidazione termica è previsto 24h/24, 7d/7 con un'operatività annua stimata pari a circa 7.500 h/anno.</p> <p>Nell'ambito della gestione dell'impianto, periodicamente può verificarsi la necessità di arresto della/e linea/e al fine di consentire le normali operazioni di manutenzione.</p> <p>Sono, quindi, state ipotizzate n. 6 fermate programmate/anno.</p>
17	<p>Al fine di ridurre le emissioni nell'atmosfera e, se del caso, nell'acqua provenienti dall'impianto di incenerimento, la BAT consiste nell'assicurare che il sistema di FGC e l'impianto di trattamento delle acque reflue siano adeguatamente progettati (considerando, ad esempio, la portata massima e le concentrazioni di sostanze inquinanti), che funzionino all'interno dell'intervallo di progettazione e che siano sottoposti a manutenzione in modo da assicurare una disponibilità ottimale.</p>	APPLICABILE	<p>I sistemi di trattamento delle emissioni gassose sono dimensionate per fornire prestazioni adeguate e sicure. La funzionalità e la prestazione del sistema FGC sono monitorate in continuo.</p>
18	<p>Al fine di ridurre la frequenza con cui si verificano OTNOC e di ridurre le emissioni nell'atmosfera e, se del caso, nell'acqua provenienti dall'impianto di incenerimento in condizioni di esercizio diverse da quelle normali, la BAT consiste nell'istituire e attuare un piano di gestione delle OTNOC basato sul rischio nell'ambito del sistema di gestione ambientale (cfr. BAT 1), che includa tutti i seguenti elementi:</p> <ul style="list-style-type: none"> — individuazione delle OTNOC potenziali (ad esempio guasto di apparecchiature essenziali per la protezione dell'ambiente, di seguito «apparecchiature essenziali»), delle relative cause profonde e conseguenze potenziali, nonché riesame e 	APPLICABILE	<p>Si veda quanto riportato alla precedente BAT 5.</p>

n. BAT	Descrizione della BAT	Stato di applicazione	Note
	<p>aggiornamento periodici dell'elenco delle OTNOC individuate sottoposte alla valutazione periodica di seguito riportata;</p> <ul style="list-style-type: none"> — progettazione adeguata delle apparecchiature essenziali (ad esempio compartimentazione dei filtri a manica, tecniche per riscaldare gli effluenti gassosi ed evitare la necessità di bypassare il filtro a manica durante l'avviamento e l'arresto ecc.); — predisposizione e attuazione di un piano di manutenzione preventiva delle apparecchiature essenziali (cfr. BAT 1 xii); — monitoraggio e registrazione delle emissioni in OTNOC e nelle circostanze associate (cfr. BAT 5); <p>valutazione periodica delle emissioni che si verificano nelle OTNOC (ad esempio frequenza degli eventi, durata, quantità di sostanze inquinanti emesse) e attuazione di interventi correttivi, se necessario</p>		
EFFICIENZA ENERGETICA			
19	<p>Al fine di aumentare l'efficienza delle risorse dell'impianto di incenerimento, la BAT consiste nell'utilizzare una caldaia a recupero di calore.</p>	APPLICABILE	<p>L'impianto utilizza caldaie a recupero finalizzate alla produzione di vapore surriscaldato, utilizzato per generare il calore necessario all'essiccamento termico dei fanghi ed energia elettrica per sopperire a parte del fabbisogno dell'insediamento.</p>

n. BAT	Descrizione della BAT			Stato di applicazione	Note	
20	Al fine di aumentare l'efficienza energetica dell'impianto di incenerimento, la BAT consiste nell'utilizzare una combinazione adeguata delle tecniche indicate di seguito.			APPLICABILE	<p>Presso la sezione E di nuova realizzazione sono applicate le seguenti tecniche:</p> <p>a) essiccazione dei fanghi di depurazione – è presente una linea di essiccamento termico a monte della sezione di ossidazione termica;</p> <p>b) riduzione del flusso di effluenti gassosi – viene effettuato il ricircolo degli effluenti gassosi;</p> <p>c) riduzione al minimo delle perdite di calore – la linea di ossidazione termica è isolata termicamente, provvista di sistemi di recupero del calore e viene ricircolata la corrente gassosa;</p> <p>d) ottimizzazione della progettazione della caldaia;</p> <p>e) scambiatore di calore per effluenti gassosi a bassa temperatura;</p> <p>g) cogenerazione – è presente una turbina per la produzione congiunta di calore e di energia elettrica;</p> <p>h) condensatore degli effluenti gassosi – sulla</p>	
	Tecnica	Descrizione	Applicabilità			
	a)	Essiccazione dei fanghi di depurazione	Dopo la disidratazione meccanica, prima di andare ad alimentare il forno i fanghi di depurazione sono sottoposti a ulteriore essiccazione, utilizzando ad esempio calore a bassa temperatura. La misura in cui i fanghi possono essere essiccati dipende dal sistema di alimentazione del forno.			Applicabile nei limiti imposti dalla disponibilità di calore a bassa temperatura.
	b)	Riduzione del flusso di effluenti gassosi	<p>Il flusso degli effluenti gassosi viene ridotto, ad esempio:</p> <ul style="list-style-type: none"> — migliorando la distribuzione dell'aria di combustione primaria e secondaria; — tramite il ricircolo degli effluenti gassosi (cfr. sezione 2.2). Un flusso minore degli effluenti gassosi riduce la domanda di energia dell'impianto (ad esempio per i ventilatori a tiraggio indotto). 			Per gli impianti esistenti, l'applicabilità del ricircolo degli effluenti gassosi può essere limitata da vincoli tecnici (ad esempio carico inquinante negli effluenti gassosi, condizioni di incenerimento).
	c)	Riduzione al minimo delle perdite di calore	<p>Le perdite di calore sono ridotte al minimo, ad esempio:</p> <ul style="list-style-type: none"> — utilizzando forni-caldaie integrati, che consentono di recuperare il calore anche sui lati del forno; — tramite l'isolamento termico dei forni e delle caldaie; — tramite il ricircolo degli effluenti gassosi (cfr. sezione 2.2); — tramite il recupero del calore dal raffreddamento di scorie e ceneri pesanti (cfr. BAT 20 i). 			I forni-caldaie integrati non sono compatibili con i forni rotanti o altri forni destinati all'incenerimento ad alta temperatura di rifiuti pericolosi.
d)	Ottimizzazione della progettazione della caldaia	Il trasferimento di calore nella caldaia è migliorato ottimizzando, per esempio:	Applicabile ai nuovi impianti e in caso di modifiche importanti di impianti esistenti.			

n. BAT	Descrizione della BAT			Stato di applicazione	Note
		<ul style="list-style-type: none"> — velocità e distribuzione degli effluenti gassosi; — circolazione di acqua/vapore; — fasci tubieri di convezione; — sistemi on line e off-line di pulizia delle caldaie al fine di ridurre al minimo le incrostazioni dei fasci tubieri di convezione. 			linea di trattamento fumi è installato uno scrubber con scambiatore di calore.
e)	Scambiatori di calore per effluenti gassosi a bassa temperatura	Gli scambiatori di calore speciali resistenti alla corrosione sono utilizzati per recuperare energia supplementare dagli effluenti gassosi all'uscita della caldaia, dopo un precipitatore elettrostatico o dopo un sistema di iniezione di sorbente secco.	Applicabile nei limiti imposti dal profilo della temperatura di esercizio del sistema di FGC. Negli impianti esistenti, l'applicabilità può essere limitata dalla mancanza di spazio.		
f)	Condizioni di vapore elevate	Quanto maggiori sono i valori delle condizioni del vapore (temperatura e pressione), tanto maggiore è l'efficienza di conversione dell'elettricità consentita dal ciclo del vapore. Il funzionamento in condizioni di vapore elevate (ad esempio oltre i 45 bar, a 400 °C) richiede l'impiego di leghe di acciaio speciali o rivestimenti refrattari per proteggere le sezioni della caldaia esposte alle temperature più elevate.	Applicabile ai nuovi impianti e in caso di modifiche importanti di impianti esistenti, laddove l'impianto è prevalentemente orientato verso la produzione di elettricità. L'applicabilità può essere limitata dai seguenti elementi: <ul style="list-style-type: none"> — la viscosità delle ceneri leggere; — il livello di corrosività degli effluenti gassosi. 		
g)	Cogenerazione	Cogenerazione di calore ed elettricità laddove il calore (principalmente proveniente dal vapore che lascia la turbina) è utilizzato per la produzione di acqua calda/vapore da utilizzare nei processi/ nelle attività	Applicabile nei limiti imposti dal fabbisogno locale di calore e di elettricità e/o dalla disponibilità di reti.		

n. BAT	Descrizione della BAT				Stato di applicazione	Note
		industriali o in una rete di teleriscaldamento/teleraffreddamento.				
h)	Condensatore degli effluenti gassosi	Uno scambiatore di calore o uno scrubber con uno scambiatore di calore, in cui il vapore acqueo contenuto negli effluenti gassosi si condensa, che trasferisce il calore latente all'acqua a una temperatura sufficientemente bassa (ad esempio il flusso di ritorno di una rete di teleriscaldamento). Il condensatore degli effluenti gassosi produce inoltre benefici collaterali riducendo le emissioni nell'atmosfera (ad esempio di polvere e gas acidi). L'uso di pompe di calore può aumentare la quantità di energia recuperata dalla condensazione degli effluenti gassosi.	Applicabile nei limiti imposti dalla domanda di calore a bassa temperatura, ad esempio grazie alla disponibilità di una rete di teleriscaldamento con una temperatura di ritorno sufficientemente bassa.			
i)	Movimentazione delle ceneri pesanti secche	Le ceneri pesanti, secche e calde cadono dalla griglia su un sistema di trasporto e sono raffreddate dall'aria ambiente. L'energia è recuperata utilizzando l'aria di raffreddamento per la combustione.	Applicabile unicamente ai forni a griglia. Vi possono essere limitazioni tecniche all'adozione di questa tecnica nei forni esistenti.			
BAT-AEEL						
Impianto	Rifiuti solidi urbani, altri rifiuti non pericolosi e rifiuti di legno pericolosi		Rifiuti pericolosi diversi dai rifiuti di legno pericolosi (1)	Fanghi di depurazione		
	Efficienza elettrica lorda (2) (3)	Efficienza energetica lorda (4)	Rendimento delle caldaie			
Impianto nuovo	25-35	72-91 (5)	60-80	60-70 (6)		
Impianto esistente	20-35					
<p>(1) Il BAT-AEEL si applica solo nel caso di una caldaia a recupero di calore.</p> <p>(2) I BAT-AEEL per l'efficienza elettrica lorda si applicano unicamente agli impianti o alle parti di impianti che producono elettricità per mezzo di una turbina a condensazione.</p>						

n. BAT	Descrizione della BAT	Stato di applicazione	Note
	<p>(3) Il limite superiore dell'intervallo dei BAT-AEEL può essere raggiunto solo nel caso in cui sia utilizzata la BAT 20 f.</p> <p>(4) I BAT-AEEL per l'efficienza energetica lorda si applicano soltanto agli impianti o alle parti di impianti che producono solo calore o che producono elettricità utilizzando una turbina di controcompressione e calore con il vapore che esce dalla turbina.</p> <p>(5) L'efficienza energetica lorda che supera il limite superiore dell'intervallo dei BAT-AEEL (anche oltre il 100 %) può essere raggiunta nel caso in cui sia utilizzato un condensatore degli effluenti gassosi.</p> <p>(6) Per l'incenerimento dei fanghi di depurazione, il rendimento della caldaia dipende in larga misura dal tenore d'acqua dei fanghi di depurazione immessi nel forno.</p>		
EMISSIONI NELL'ATMOSFERA			
21	<p>Al fine di prevenire o ridurre emissioni diffuse provenienti dall'impianto di incenerimento, comprese le emissioni di odori, la BAT consiste in:</p> <ul style="list-style-type: none"> — depositare i rifiuti pastosi solidi e sfusi odorigeni e/o inclini a liberare sostanze volatili in edifici di confinamento sotto pressione subatmosferica controllata e utilizzare l'aria estratta come aria di combustione per l'incenerimento oppure inviarla a un altro sistema di abbattimento adeguato in caso di rischio di esplosione; — depositare i rifiuti liquidi in vasche sotto adeguata pressione controllata e convogliare gli sfiati delle vasche nell'alimentazione dell'aria di combustione o in un altro sistema di abbattimento adeguato; — controllare il rischio di odori durante i periodi di arresto completo quando non è disponibile alcuna capacità di incenerimento, ad esempio: — convogliando l'aria evacuata o estratta in un sistema di abbattimento alternativo, ad esempio uno scrubber a umido, un letto di adsorbimento fisso; — riducendo al minimo la quantità di rifiuti all'interno del deposito, ad esempio mediante l'interruzione, la riduzione o il trasferimento dei conferimenti di rifiuti, nell'ambito della gestione del flusso dei rifiuti (cfr. BAT 9); — depositando i rifiuti in balle correttamente sigillate. 	APPLICABILE	<p>Tutte le lavorazioni e gli stoccaggi dei rifiuti sono realizzati all'interno di edifici chiusi, mantenuti in depressione tramite appositi sistemi di aspirazione e convogliamento dell'aria prelevata, per il successivo impiego in fase di essiccazione o trattamento in appositi impianti prima del rilascio in atmosfera.</p> <p>In particolare, presso il locale di scarico, stoccaggio ed essiccamento dei fanghi è prevista la realizzazione di un sistema di aspirazione costituito da:</p> <ul style="list-style-type: none"> • una linea principale, che corre lungo tutto il fronte longitudinale del fabbricato, posizionato

n. BAT	Descrizione della BAT	Stato di applicazione	Note
			<p>verso il lato piazzale - ovvero in corrispondenza dei portoni di accesso - al fine di favorire la massima area di aspirazione proprio in corrispondenza dei portoni medesimi (evitando così fuoriuscite di aria). Questo collettore è collegato alla rete di aspirazione complessiva di stabilimento.</p> <ul style="list-style-type: none"> • Una seconda linea posizionata al di là della parete che divide la bussola dal locale fosse, avente la doppia funzione di: <ul style="list-style-type: none"> ○ aspirare un'ulteriore quota d'aria dalla bussola attraverso delle apposite prese d'aria situate al di sopra dei portoni di scarico. In questo modo si crea un flusso d'aria che dalla parte più interna della bussola viene aspirata verso il locale fossa e quindi intercettata dal collettore di aspirazione; ○ aspirare quota parte dell'aria presente nel locale fosse di scarico. <p>Il sistema di aspirazione sopra descritto garantisce n°4</p>

n. BAT	Descrizione della BAT	Stato di applicazione	Note
			<p>ricambi/ora dell'intero volume, per una portata d'aria risultante pari a 40.000 m³/ora.</p> <p>Inoltre presso ciascun portone di accesso al locale bussola (ovvero quelli che dal piazzale esterno consentono agli automezzi di accedere al locale bussola) saranno posizionate delle linee dedicate di aspirazione dotate ciascuna di un ventilatore di estrazione.</p> <p>Quest'ultimo si attiva all'atto di apertura del singolo portone e rimane in esercizio sino alla chiusura del portone. In questo modo viene garantita la tenuta d'aria del locale bussola anche in caso di apertura contemporanea e prolungata di tutti i portoni presenti.</p> <p>Tale sistema si va ad aggiungere a quello sopra descritto e rappresenta pertanto un ulteriore presidio per evitare la fuoriuscita di aria esternamente al fabbricato.</p> <p>L'aria così aspirata, viene utilizzata per l'essiccamento dei fanghi, ovvero avviata a trattamento dedicato e rilasciata in atmosfera, come di seguito descritto.</p> <p>La condotta che trasporta l'aria in arrivo da bussola, messa in riserva e pretrattamento fanghi</p>

n. BAT	Descrizione della BAT	Stato di applicazione	Note
			<p>giunge in prossimità della sezione di essiccamento.</p> <p>Qui è previsto l'inserimento di un pezzo a "T" su ciascuna diramazione del quale sono posizionate valvole con attuatore elettrico.</p> <p>In particolare:</p> <ol style="list-style-type: none"> 1. una prima diramazione è quella in arrivo dalle sezioni sopra rappresentate (bussola, messa in riserva, pretrattamento); 2. una seconda diramazione è quella che porta l'aria alla linea di essiccamento; 3. la terza diramazione consente di by passare la sezione di essiccamento – in caso di disservizio e/o fermata della medesima – inviando l'aria da trattare direttamente all'impianto di abbattimento (punto di emissione E6). <p>In tale modo l'aria aspirata dal fabbricato viene in ogni caso sottoposta a trattamento prima del rilascio in atmosfera:</p> <ol style="list-style-type: none"> a) linea di essiccamento attiva – aria sottoposta a trattamento al

n. BAT	Descrizione della BAT	Stato di applicazione	Note
			<p>termine del processo di essiccamento;</p> <p>b) linea di essiccamento non attiva – aria aspirata dal fabbricato direttamente sottoposta a trattamento.</p> <p>I serbatoi e i silos presenti in impianto – atti allo stoccaggio di fanghi pompabili, fanghi disidratati e fanghi essiccati – sono tutti dotati di sfiato presidiato da apposito filtro per la prevenzione delle emissioni diffuse.</p> <p>Inoltre per la movimentazione dei fanghi all'esterno dei fabbricati, è previsto esclusivamente il trasporto in coclee chiuse.</p>
22	<p>Al fine di prevenire le emissioni diffuse di composti volatili derivanti dalla movimentazione di rifiuti gassosi e liquidi odorigeni e/o inclini a liberare sostanze volatili negli impianti di incenerimento, la BAT consiste nell'introdurre tali sostanze nel forno mediante alimentazione diretta.</p>	NON APPLICABILE	<p>La BAT non è applicabile in quanto non vengono trattati rifiuti gassosi e liquidi.</p>
23	<p>Al fine di prevenire o ridurre le emissioni diffuse nell'atmosfera di polveri derivanti dal trattamento di scorie e ceneri pesanti, la BAT consiste nell'includere nel sistema di gestione ambientale (cfr. BAT 1) i seguenti elementi di gestione delle emissioni diffuse di polveri:</p> <ul style="list-style-type: none"> — individuazione delle fonti più importanti di emissioni diffuse di polveri (utilizzando ad esempio EN 15445); <p>definizione e attuazione di azioni e tecniche adeguate per evitare o ridurre le emissioni</p>	NON APPLICABILE	<p>La configurazione impiantistica non prevede la produzione di scorie e ceneri pesanti, ma esclusivamente le ceneri leggere derivanti dalla linea di trattamento fumi.</p>

n. BAT	Descrizione della BAT			Stato di applicazione	Note	
	diffuse nell'arco di un determinato periodo di tempo.					
24	Al fine di prevenire o ridurre le emissioni diffuse nell'atmosfera di polveri derivanti dal trattamento di scorie e ceneri pesanti, la BAT consiste nell'utilizzare una combinazione adeguata delle tecniche indicate di seguito.			NON APPLICABILE	Si rimanda alla visione della precedente BAT 23.	
	Tecnica	Descrizione	Applicabilità			
	a)	Confinamento e copertura delle apparecchiature	Confinare/isolare le aree delle operazioni che possono potenzialmente generare polvere (quali macinazione, screening) e/o coprire nastri trasportatori ed elevatori. Il confinamento può essere realizzato anche mediante l'installazione di tutte le apparecchiature in un edificio chiuso.			L'installazione delle apparecchiature in un edificio chiuso può non essere applicabile ai dispositivi di trattamento mobili.
	b)	Limitazione dell'altezza dello scarico	Adattamento, se possibile automatico, dell'altezza di scarico in funzione dell'altezza variabile del cumulo (ad esempio nastri trasportatori con altezze regolabili).			Generalmente applicabile
	c)	Protezione delle scorte dai venti dominanti	Protezione delle aree di stoccaggio alla rinfusa o degli ammassi di scorte con sistemi di copertura o barriere antivento, come schermi, pareti o vegetazione verticale, nonché orientando correttamente gli ammassi di scorte rispetto al vento dominante.			Generalmente applicabile
d)	Utilizzo di nebulizzatori di acqua	Installazione di sistemi di nebulizzazione dell'acqua presso le principali fonti di emissione diffuse di polveri. L'umidificazione delle particelle di polvere contribuisce alla loro agglomerazione e sedimentazione. Le emissioni diffuse di polveri negli ammassi di scorte sono ridotte assicurando un'adeguata umidificazione dei punti di carico e scarico, o delle scorte stesse.	Generalmente applicabile			

n. BAT	Descrizione della BAT				Stato di applicazione	Note
	e)	Ottimizzazione del tenore di umidità	Ottimizzazione del tenore di umidità delle scorie/ceneri pesanti fino al livello richiesto per il recupero efficiente dei metalli e dei materiali minerali, riducendo al minimo il rilascio di polveri.	Generalmente applicabile		
	f)	Funzionamento sotto pressione subatmosferica	Il trattamento di scorie e ceneri pesanti viene effettuato in apparecchiature o edifici chiusi (cfr. tecnica a) sotto pressione subatmosferica per consentire il trattamento dell'aria estratta con una tecnica di abbattimento (cfr. BAT 26) come emissioni convogliate.	Applicabile solo agli scarichi a secco e ad altre ceneri pesanti a basso tenore di umidità.		
25	Per ridurre le emissioni convogliate nell'atmosfera di polveri, metalli e metalloidi derivanti dall'incenerimento di rifiuti, la BAT consiste nell'utilizzare una o una combinazione delle tecniche indicate di seguito.				APPLICABILE	La linea di trattamento fumi prevede l'utilizzo delle tecniche di cui ai seguenti punti: a) filtro a manica c) iniezione di sorbente secco d) scrubber a umido
Tecnica		Descrizione		Applicabilità		
a)	Filtro a manica	Cfr. sezione 2.2		Generalmente applicabile ai nuovi impianti. Applicabile agli impianti esistenti nei limiti imposti dal profilo della temperatura di esercizio del sistema di FGC.		
b)	Precipitatore elettrostatico	Cfr. sezione 2.2		Generalmente applicabile		
c)	Iniezione di sorbente secco	Cfr. sezione 2.2. Non pertinente per la riduzione delle emissioni di polveri. Adsorbimento di metalli mediante iniezione di carbone attivo o di altri reagenti in combinazione con un sistema di iniezione di sorbente secco o un assorbitore a semi-umido utilizzato per ridurre le emissioni di gas acidi.		Generalmente applicabile		
d)	Scrubber a umido	Cfr. sezione 2.2. I sistemi di scrubber a umido non sono utilizzati per eliminare il carico principale di polveri bensì, installati dopo altre tecniche di abbattimento, per ridurre ulteriormente		L'applicabilità può essere subordinata alla scarsità di acqua disponibile, ad esempio in zone aride.		

n. BAT	Descrizione della BAT			Stato di applicazione	Note												
		la concentrazione di polveri, metalli e metalloidi negli effluenti gassosi.															
e)	Adsorbimento a letto fisso o mobile	Cfr. sezione 2.2. Il sistema è utilizzato principalmente per adsorbire mercurio e altri metalli, metalloidi e composti organici, compresi PCDD/F, ma funge anche da efficace filtro di finissaggio per le polveri.	L'applicabilità può essere limitata dal calo generale di pressione associato alla configurazione del sistema di FGC. Negli impianti esistenti, l'applicabilità può essere limitata dalla mancanza di spazio														
<p>Tabella 3</p> <p>Livelli di emissione associati alle BAT (BAT-AEL) per le emissioni convogliate nell'atmosfera di polveri, metalli e metalloidi derivanti dall'incenerimento dei rifiuti</p> <table border="1" data-bbox="280 726 1323 1010"> <thead> <tr> <th>Parametro</th> <th>BAT-AEL</th> <th>Periodo di calcolo della media</th> </tr> </thead> <tbody> <tr> <td>Polveri</td> <td>< 2 – 5 mg/Nm³ (1)</td> <td>Media giornaliera</td> </tr> <tr> <td>Cd + Tl</td> <td>0,005 – 0,02 mg/Nm³</td> <td>Media del periodo di campionamento</td> </tr> <tr> <td>Sb + As + Pb + Cr + Co + Cu + Mn + Ni + V</td> <td>0,01 – 0,3 mg/Nm³</td> <td>Media del periodo di campionamento</td> </tr> </tbody> </table> <p>(1) per gli impianti esistenti destinati all'incenerimenti di rifiuti pericolosi e per i quali non è applicabile un filtro a manica, il limite superiore dell'intervallo dei BAT-AEL è di 7 mg/Nm³</p>						Parametro	BAT-AEL	Periodo di calcolo della media	Polveri	< 2 – 5 mg/Nm ³ (1)	Media giornaliera	Cd + Tl	0,005 – 0,02 mg/Nm ³	Media del periodo di campionamento	Sb + As + Pb + Cr + Co + Cu + Mn + Ni + V	0,01 – 0,3 mg/Nm ³	Media del periodo di campionamento
Parametro	BAT-AEL	Periodo di calcolo della media															
Polveri	< 2 – 5 mg/Nm ³ (1)	Media giornaliera															
Cd + Tl	0,005 – 0,02 mg/Nm ³	Media del periodo di campionamento															
Sb + As + Pb + Cr + Co + Cu + Mn + Ni + V	0,01 – 0,3 mg/Nm ³	Media del periodo di campionamento															
26	<p>Al fine di ridurre le emissioni convogliate nell'atmosfera di polveri derivanti dal trattamento al chiuso di scorie e ceneri pesanti con estrazione di aria (cfr. BAT 24 f), la BAT consiste nel trattare l'aria estratta con un filtro a manica (cfr. sezione 2.2).</p> <p style="text-align: center;">Tabella 4</p>			NON APPLICABILE	Si rimanda alla visione della precedente BAT 23.												

n. BAT	Descrizione della BAT	Stato di applicazione	Note																		
	<p>Livelli di emissione associati alle BAT (BAT-AEL) per le emissioni convogliate nell'atmosfera di polveri derivanti dal trattamento al chiuso delle scorie e delle ceneri pesanti con estrazione dell'aria</p> <table border="1" data-bbox="280 347 1326 507"> <thead> <tr> <th data-bbox="280 347 629 427">Parametro</th> <th data-bbox="629 347 978 427">BAT-AEL</th> <th data-bbox="978 347 1326 427">Periodo di calcolo della media</th> </tr> </thead> <tbody> <tr> <td data-bbox="280 427 629 507">Polveri</td> <td data-bbox="629 427 978 507">2 – 5 mg/Nm³</td> <td data-bbox="978 427 1326 507">Media del periodo di campionamento</td> </tr> </tbody> </table>	Parametro	BAT-AEL	Periodo di calcolo della media	Polveri	2 – 5 mg/Nm ³	Media del periodo di campionamento														
Parametro	BAT-AEL	Periodo di calcolo della media																			
Polveri	2 – 5 mg/Nm ³	Media del periodo di campionamento																			
27	<p>Per ridurre le emissioni convogliate nell'atmosfera di HCl, HF e SO₂ provenienti dall'incenerimento di rifiuti, la BAT consiste nell'utilizzare una o una combinazione delle tecniche indicate di seguito.</p> <table border="1" data-bbox="280 635 1359 1241"> <thead> <tr> <th data-bbox="280 635 331 678">Tecnica</th> <th data-bbox="331 635 577 678">Descrizione</th> <th data-bbox="577 635 1359 678">Applicabilità</th> </tr> </thead> <tbody> <tr> <td data-bbox="280 678 331 805">a)</td> <td data-bbox="331 678 577 805">Scrubber a umido</td> <td data-bbox="577 678 1359 805">Cfr. sezione 2.2</td> </tr> <tr> <td data-bbox="280 805 331 877">b)</td> <td data-bbox="331 805 577 877">Assorbitore a semi – umido</td> <td data-bbox="577 805 1359 877">Cfr. sezione 2.2</td> </tr> <tr> <td data-bbox="280 877 331 949">c)</td> <td data-bbox="331 877 577 949">Iniezione di sorbente secco</td> <td data-bbox="577 877 1359 949">Cfr. sezione 2.2</td> </tr> <tr> <td data-bbox="280 949 331 1098">d)</td> <td data-bbox="331 949 577 1098">Desolforazione diretta</td> <td data-bbox="577 949 1359 1098">Cfr. sezione 2.2 Utilizzata per l'abbattimento parziale delle emissioni di gas acidi a monte di altre tecniche</td> </tr> <tr> <td data-bbox="280 1098 331 1241">e)</td> <td data-bbox="331 1098 577 1241">Iniezione di sorbente in caldaia</td> <td data-bbox="577 1098 1359 1241">Cfr. sezione 2.2 Utilizzata per l'abbattimento parziale delle emissioni di gas acidi a monte di altre tecniche</td> </tr> </tbody> </table>	Tecnica	Descrizione	Applicabilità	a)	Scrubber a umido	Cfr. sezione 2.2	b)	Assorbitore a semi – umido	Cfr. sezione 2.2	c)	Iniezione di sorbente secco	Cfr. sezione 2.2	d)	Desolforazione diretta	Cfr. sezione 2.2 Utilizzata per l'abbattimento parziale delle emissioni di gas acidi a monte di altre tecniche	e)	Iniezione di sorbente in caldaia	Cfr. sezione 2.2 Utilizzata per l'abbattimento parziale delle emissioni di gas acidi a monte di altre tecniche	APPLICABILE	<p>La linea di trattamento fumi prevede l'utilizzo delle tecniche di cui ai seguenti punti:</p> <p>a) scrubber a umido</p> <p>c) iniezione di sorbente secco</p> <p>e) iniezione di sorbente in caldaia</p>
Tecnica	Descrizione	Applicabilità																			
a)	Scrubber a umido	Cfr. sezione 2.2																			
b)	Assorbitore a semi – umido	Cfr. sezione 2.2																			
c)	Iniezione di sorbente secco	Cfr. sezione 2.2																			
d)	Desolforazione diretta	Cfr. sezione 2.2 Utilizzata per l'abbattimento parziale delle emissioni di gas acidi a monte di altre tecniche																			
e)	Iniezione di sorbente in caldaia	Cfr. sezione 2.2 Utilizzata per l'abbattimento parziale delle emissioni di gas acidi a monte di altre tecniche																			
28	<p>Al fine di ridurre le emissioni convogliate nell'atmosfera dei picchi di HCl, HF e SO₂ provenienti dall'incenerimento dei rifiuti e di limitare nel contempo il consumo di reagenti e la quantità di residui generati dall'iniezione di sorbente secco e assorbitori a semi-umido, la</p>	APPLICABILE	<p>Entrambe le linee sono dotate di una sezione di depurazione fumi, come descritto nella BAT 25. Entrambe le linee sono dotate di sistemi di</p>																		

n. BAT	Descrizione della BAT	Stato di applicazione	Note																											
	<p>BAT consiste nell'utilizzare la tecnica di cui alla lettera a) o entrambe le tecniche di seguito indicate.</p> <table border="1" data-bbox="280 268 1359 683"> <thead> <tr> <th data-bbox="280 268 331 316">Tecnica</th> <th data-bbox="331 268 1030 316">Descrizione</th> <th data-bbox="1030 268 1359 316">Applicabilità</th> </tr> </thead> <tbody> <tr> <td data-bbox="280 316 331 475">a)</td> <td data-bbox="331 316 1030 475">Dosaggio ottimizzato e automatizzato dei reagenti</td> <td data-bbox="1030 316 1359 475">Misurazioni in continuo di HCl e/o SO₂ (e/o di altri parametri che possono rivelarsi utili a tal fine) a monte e/o a valle del sistema di FGC per ottimizzare il dosaggio automatico dei reagenti.</td> </tr> <tr> <td data-bbox="280 475 331 683">b)</td> <td data-bbox="331 475 1030 683">Ricircolo dei reagenti</td> <td data-bbox="1030 475 1359 683">Il ricircolo di una parte dei solidi della FGC raccolti per ridurre la quantità di reagenti che non hanno reagito nei residui. La tecnica è particolarmente indicata nel caso di tecniche di FGC che operano in eccesso stechiometrico elevato.</td> </tr> </tbody> </table> <p style="text-align: center;">Tabella 5</p> <p style="text-align: center;">Livelli di emissione associati alle BAT (BAT-AEL) per le emissioni convogliate nell'atmosfera di HCl, Hf e SO₂ derivanti dall'incenerimento dei rifiuti</p> <table border="1" data-bbox="280 855 1326 1129"> <thead> <tr> <th data-bbox="280 855 542 954" rowspan="2">Parametro</th> <th colspan="2" data-bbox="542 855 1064 895">BAT-AEL</th> <th data-bbox="1064 855 1326 954" rowspan="2">Periodo di calcolo della media</th> </tr> <tr> <th data-bbox="542 895 804 954">Impianto nuovo</th> <th data-bbox="804 895 1064 954">Impianto esistente</th> </tr> </thead> <tbody> <tr> <td data-bbox="280 954 542 1002">HCl</td> <td data-bbox="542 954 804 1002">< 2 – 6 mg/Nm³ (1)</td> <td data-bbox="804 954 1064 1002">< 2 – 8 mg/Nm³ (1)</td> <td data-bbox="1064 954 1326 1002">Media giornaliera</td> </tr> <tr> <td data-bbox="280 1002 542 1082">HF</td> <td data-bbox="542 1002 804 1082">< 1 mg/Nm³</td> <td data-bbox="804 1002 1064 1082">< 1 mg/Nm³</td> <td data-bbox="1064 1002 1326 1082">Media del periodo di campionamento</td> </tr> <tr> <td data-bbox="280 1082 542 1129">SO₂</td> <td data-bbox="542 1082 804 1129">5 - 30 mg/Nm³</td> <td data-bbox="804 1082 1064 1129">5 - 40 mg/Nm³</td> <td data-bbox="1064 1082 1326 1129">Media giornaliera</td> </tr> </tbody> </table> <p>(1) il limite inferiore dell'intervallo dei BAT-AEL può essere raggiunto nel caso in cui sia utilizzato uno scrubber a umido; il limite superiore dell'intervallo può essere associato al ricorso all'iniezione di sorbente secco</p>	Tecnica	Descrizione	Applicabilità	a)	Dosaggio ottimizzato e automatizzato dei reagenti	Misurazioni in continuo di HCl e/o SO ₂ (e/o di altri parametri che possono rivelarsi utili a tal fine) a monte e/o a valle del sistema di FGC per ottimizzare il dosaggio automatico dei reagenti.	b)	Ricircolo dei reagenti	Il ricircolo di una parte dei solidi della FGC raccolti per ridurre la quantità di reagenti che non hanno reagito nei residui. La tecnica è particolarmente indicata nel caso di tecniche di FGC che operano in eccesso stechiometrico elevato.	Parametro	BAT-AEL		Periodo di calcolo della media	Impianto nuovo	Impianto esistente	HCl	< 2 – 6 mg/Nm ³ (1)	< 2 – 8 mg/Nm ³ (1)	Media giornaliera	HF	< 1 mg/Nm ³	< 1 mg/Nm ³	Media del periodo di campionamento	SO ₂	5 - 30 mg/Nm ³	5 - 40 mg/Nm ³	Media giornaliera		<p>monitoraggio delle emissioni in continuo per la gestione dell'impianto e la verifica del rispetto dei limiti di legge. Il dosaggio dei reagenti è automatizzato e ottimizzato in funzione dei parametri di processo.</p>
Tecnica	Descrizione	Applicabilità																												
a)	Dosaggio ottimizzato e automatizzato dei reagenti	Misurazioni in continuo di HCl e/o SO ₂ (e/o di altri parametri che possono rivelarsi utili a tal fine) a monte e/o a valle del sistema di FGC per ottimizzare il dosaggio automatico dei reagenti.																												
b)	Ricircolo dei reagenti	Il ricircolo di una parte dei solidi della FGC raccolti per ridurre la quantità di reagenti che non hanno reagito nei residui. La tecnica è particolarmente indicata nel caso di tecniche di FGC che operano in eccesso stechiometrico elevato.																												
Parametro	BAT-AEL		Periodo di calcolo della media																											
	Impianto nuovo	Impianto esistente																												
HCl	< 2 – 6 mg/Nm ³ (1)	< 2 – 8 mg/Nm ³ (1)	Media giornaliera																											
HF	< 1 mg/Nm ³	< 1 mg/Nm ³	Media del periodo di campionamento																											
SO ₂	5 - 30 mg/Nm ³	5 - 40 mg/Nm ³	Media giornaliera																											
29	<p>Al fine di ridurre le emissioni convogliate nell'atmosfera di NOX e di limitare nel contempo le emissioni di CO e N₂O derivanti dall'incenerimento dei rifiuti e le emissioni di NH₃ dovute al ricorso alla SNCR e/o alla SCR, la BAT consiste nell'utilizzare una combinazione adeguata delle tecniche indicate di seguito.</p>	<p>APPLICABILE</p>	<p>Presso la Sezione E sono applicate le seguenti tecniche: a) ottimizzazione del processo di incenerimento</p>																											

n. BAT	Descrizione della BAT			Stato di applicazione	Note
	Tecnica	Descrizione	Applicabilità		
	a)	Ottimizzazione del processo di incenerimento	Cfr. sezione 2.1	Generalmente applicabile	
	b)	Ricircolo degli effluenti gassosi	Cfr. sezione 2.2	Per gli impianti esistenti, l'applicabilità può essere limitata da vincoli tecnici (ad esempio carico inquinante negli effluenti gassosi, condizioni di incenerimento).	(mantenimento all'interno della camera di post-combustione una temperatura > 850°C per un tempo > 2 secondi – per l'abbattimento della frazione volatile e degli eventuali microinquinanti organici);
	c)	Riduzione non catalitica selettiva (SNCR)	Cfr. sezione 2.2	Generalmente applicabile	c) riduzione non catalitica selettiva (SNCR)
	d)	Riduzione catalitica selettiva (SCR)	Cfr. sezione 2.2	Negli impianti esistenti, l'applicabilità può essere limitata alla mancanza di spazio	f) ottimizzazione della progettazione e del funzionamento della SNCR/SCR
	e)	Maniche filtranti catalitiche	Cfr. sezione 2.2	Applicabile solo agli impianti muniti di filtro a manica	g) scrubber a umido
	f)	Ottimizzazione della progettazione e del funzionamento della SNCR/SCR	Ottimizzazione del rapporto reagente/NO _x sulla sezione trasversale del forno o della condotta, nonché delle dimensioni delle gocce di reagente e dell'intervallo di temperatura a cui viene iniettato il reagente	Applicabile solo in caso di ricorso alla SNCR e/o alla SCR per ridurre le emissioni di NO _x	Nello specifico ciascuna linea di trattamento fumi prevede:
	g)	Scrubber a umido	Cfr. sezione 2.2 Se si utilizza scrubber a umido per l'abbattimento dei gas acidi, e in particolare nel caso in cui si ricorra alla SNCR, l'ammoniaca che non ha reagito è assorbita dal liquido di scrubbing e, dopo lo stripping, può essere riciclata in forma di reagente della SNCR o della SCR.	L'applicabilità può essere subordinata alla scarsità di acqua disponibile, ad esempio in zone aride.	<ul style="list-style-type: none"> • sistema DeNO_x con dosaggio di urea/soluzione ammoniacale direttamente all'interno della camera di combustione (per l'abbattimento degli NO_x); • dosaggio di carbonato di calcio in camera di combustione (per l'abbattimento dei gas acidi); • sistema di filtrazione a secco di I livello (filtro

n. BAT	Descrizione della BAT	Stato di applicazione	Note																
	<p style="text-align: center;">Tabella 6</p> <p style="text-align: center;">Livelli di emissione associati alle BAT (BAT-AEL) per le emissioni convogliate nell'atmosfera di NO_x e CO provenienti dall'incenerimento dei rifiuti e per le emissioni convogliate nell'atmosfera di NH₃ dovute al ricorso alla SNCR e/o alla SCR</p> <table border="1" data-bbox="280 347 1323 683"> <thead> <tr> <th rowspan="2">Parametro</th> <th colspan="2">BAT-AEL</th> <th rowspan="2">Periodo di calcolo della media</th> </tr> <tr> <th>Impianto nuovo</th> <th>Impianto esistente</th> </tr> </thead> <tbody> <tr> <td>NO_x</td> <td>50 - 120 mg/Nm³ (1)</td> <td>50 - 150 mg/Nm³ (1) (2)</td> <td rowspan="3">Media giornaliera</td> </tr> <tr> <td>CO</td> <td>10 - 50 mg/Nm³</td> <td>10 - 50 mg/Nm³</td> </tr> <tr> <td>NH₃</td> <td>2 - 10 mg/Nm³ (1)</td> <td>2 - 10 mg/Nm³ (1) (3)</td> </tr> </tbody> </table> <p>(1) Il limite inferiore dell'intervallo dei BAT-AEL può essere raggiunto nel caso in cui si ricorra alla SCR. Il limite inferiore dell'intervallo dei BAT-AEL potrebbe non essere raggiungibile quando si inceneriscono rifiuti con un elevato tenore di azoto (ad esempio residui della produzione di composti organici azotati).</p> <p>(2) Il limite superiore dell'intervallo dei BAT-AEL è di 180 mg/Nm³ se la SCR non è applicabile.</p> <p>(3) Per gli impianti esistenti che applicano la SNCR senza tecniche di abbattimento a umido, il limite superiore dell'intervallo dei BAT-AEL è di 15 mg/Nm³.</p>	Parametro	BAT-AEL		Periodo di calcolo della media	Impianto nuovo	Impianto esistente	NO _x	50 - 120 mg/Nm ³ (1)	50 - 150 mg/Nm ³ (1) (2)	Media giornaliera	CO	10 - 50 mg/Nm ³	10 - 50 mg/Nm ³	NH ₃	2 - 10 mg/Nm ³ (1)	2 - 10 mg/Nm ³ (1) (3)		<p>a maniche);</p> <ul style="list-style-type: none"> • dosaggio di carbone attivo tra in. 2 livelli di filtrazione a secco (per la neutralizzazione dei metalli pesanti); • sistema di filtrazione a secco di II livello (filtro a maniche); • unità di abbattimento ad umido (quench + scrubber), con l'utilizzo di una soluzione di lavaggio costituita da acido solforico in soluzione (per l'abbattimento dell'ammoniaca).
Parametro	BAT-AEL		Periodo di calcolo della media																
	Impianto nuovo	Impianto esistente																	
NO _x	50 - 120 mg/Nm ³ (1)	50 - 150 mg/Nm ³ (1) (2)	Media giornaliera																
CO	10 - 50 mg/Nm ³	10 - 50 mg/Nm ³																	
NH ₃	2 - 10 mg/Nm ³ (1)	2 - 10 mg/Nm ³ (1) (3)																	
30	<p>Per ridurre le emissioni convogliate nell'atmosfera di composti organici, tra cui PCDD/F e PCB, provenienti dall'incenerimento di rifiuti, la BAT consiste nell'utilizzare le tecniche di cui alle lettere a), b), c), d) e una delle tecniche di cui alle lettere da e) a i) indicate di seguito o una combinazione delle stesse.</p> <table border="1" data-bbox="280 1136 1359 1410"> <thead> <tr> <th colspan="2">Tecnica</th> <th>Descrizione</th> <th>Applicabilità</th> </tr> </thead> <tbody> <tr> <td>a)</td> <td>Ottimizzazione del processo di incenerimento</td> <td>Cfr. sezione 2.1 Ottimizzazione dei parametri di incenerimento per favorire l'ossidazione dei composti organici, compresi i PCDD/F e i PCB presenti nei rifiuti, e per prevenire la loro (ri)formazione e quella dei loro precursori</td> <td>Generalmente applicabile</td> </tr> </tbody> </table>	Tecnica		Descrizione	Applicabilità	a)	Ottimizzazione del processo di incenerimento	Cfr. sezione 2.1 Ottimizzazione dei parametri di incenerimento per favorire l'ossidazione dei composti organici, compresi i PCDD/F e i PCB presenti nei rifiuti, e per prevenire la loro (ri)formazione e quella dei loro precursori	Generalmente applicabile	APPLICABILE	<p>Presso la Sezione E sono applicate le seguenti tecniche:</p> <p>a) ottimizzazione del processo di incenerimento – all'interno della camera di combustione avviene il monitoraggio in continuo dei parametri di processo al fine di garantire le condizioni ottimali del processo termico;</p> <p>b) controllo dell'alimentazione dei rifiuti – il dosaggio dei</p>								
Tecnica		Descrizione	Applicabilità																
a)	Ottimizzazione del processo di incenerimento	Cfr. sezione 2.1 Ottimizzazione dei parametri di incenerimento per favorire l'ossidazione dei composti organici, compresi i PCDD/F e i PCB presenti nei rifiuti, e per prevenire la loro (ri)formazione e quella dei loro precursori	Generalmente applicabile																

n. BAT	Descrizione della BAT			Stato di applicazione	Note
	b)	Controllo dell'alimentazione dei rifiuti	Conoscenza e controllo delle caratteristiche di combustione dei rifiuti introdotti nel forno, al fine di garantire condizioni di incenerimento ottimali e, per quanto possibile, omogenee e stabili	Non applicabile ai rifiuti clinici o ai rifiuti solidi urbani	fanghi alla linea di ossidazione termica avviene in automatico. Il sistema, in base alle esigenze di processo e alle caratteristiche dei fanghi (es. tenore di secco), crea la miscela (fanghi disidratati + fanghi essiccati) da immettere all'interno della camera di combustione. c) pulizia on line e off line delle caldaie d) raffreddamento rapido degli effluenti gassosi – e) iniezione di sorbente secco –all'interno del filtro
c)	Pulizia on line e off line delle caldaie	Pulizia efficiente dei fasci tubieri delle caldaie per ridurre il tempo di permanenza e l'accumulo della polvere, riducendo in tal modo la formazione di PCDD/F nella caldaia. Si ricorre a una combinazione di tecniche on line e off line di pulizia delle caldaie.	Generalmente applicabile		
d)	Raffreddamento rapido degli effluenti gassosi	Raffreddamento rapido degli effluenti gassosi da temperature superiori a 400°C a temperature inferiori a 250°C prima dell'abbattimento delle polveri per evitare una nuova sintesi di PCDD/F. Tale risultato è conseguito mediante un'adeguata progettazione della caldaia e/o con l'uso di un sistema di raffreddamento (<i>quench</i>). Quest'ultima opzione limita la quantità di energia che può essere recuperata dagli effluenti gassosi e viene utilizzata in particolare nel caso dell'incenerimento di rifiuti pericolosi con un elevato tenore di alogeni	Generalmente applicabile		
e)	Iniezione di sorbente secco	Cfr. sezione 2.2 Adsorbimento mediante iniezione di carbone attivo o di altri reagenti, generalmente in associazione a un filtro a manica in cui viene creato uno strato di reazione nel residuo di filtrazione e vengono rimossi i solidi prodotti	Generalmente applicabile		
f)	Adsorbimento a letto fisso o mobile	Cfr. sezione 2.2	L'applicabilità può essere limitata dalla mancanza di spazio		
g)	SCR	Cfr. sezione 2.2 Se si ricorre alla SCR per l'abbattimento di NO _x , la superficie catalitica adeguata del sistema di SCR prevede anche una parziale	Negli impianti esistenti, l'applicabilità può essere limitata dalla mancanza di spazio		

n. BAT	Descrizione della BAT			Stato di applicazione	Note
		riduzione delle emissioni di PCDD/PCDF e PCB. La tecnica è generalmente utilizzata in associazione alle tecniche di cui alle lettere e), f) o i).			
h)	Maniche filtranti catalitiche	Cfr. sezione 2.2	Applicabile solo agli impianti muniti di filtro a manica		
i)	Sorbente al carbonio in uno scrubber a umido	I PCDD/F e PCB sono adsorbiti dal sorbente al carbonio aggiunto allo scrubber a umido, o nel liquido di scrubbing o sotto forma di elementi di riempimento impregnati. La tecnica è utilizzata per la rimozione di PCDD/F in generale nonché per prevenire e/o ridurre la nuova emissione di PCDD/F accumulati nello scrubber (il cosiddetto effetto memoria) che si verifica soprattutto nelle fasi di arresto e avviamento.	Applicabile solo agli impianti muniti di scrubber a umido		
<p>Tabella 7</p> <p>Livelli di emissione associati alle BAT (BAT-AEL) per le emissioni convogliate nell'atmosfera di TVOC, PCDD/F e PCB diossina-simili derivanti dall'incenerimento dei rifiuti</p>					
Parametro		Unità	BAT-AEL		Periodo di calcolo della media
			Impianto nuovo	Impianto esistente	
TVOC	mg/Nm ³	< 3 – 10	< 3 – 10	Media giornaliera	
PCDD/F (1)	ng I-TEQ/ Nm ³	< 0,01 – 0,04	< 0,01 – 0,06	Media del periodo di campionamento	
		< 0,01 – 0,06	< 0,01 – 0,08	Periodo di campionamento a lungo termine (2)	
PCDD/F+ PCB	ng WHO-TEQ/ Nm ³	< 0,01 – 0,06	< 0,01 – 0,08	Media del periodo di campionamento	

n. BAT	Descrizione della BAT					Stato di applicazione	Note
	diossina-simili		< 0,01 – 0,08	< 0,01 – 0,1	Periodo di campionamento a lungo termine (2)		
	<p>(1) Si applicano o il BAT-AEL per i PCDD/F o il BAT-AEL per i PCDD/F + PCB diossina-simili.</p> <p>(2) Il BAT-AEL non si applica se è dimostrato che i livelli di emissione sono sufficientemente stabili.</p>						
31	Per ridurre le emissioni convogliate nell'atmosfera di mercurio (inclusi i picchi di emissione di mercurio) provenienti dall'incenerimento di rifiuti, la BAT consiste nell'utilizzare una o una combinazione delle tecniche indicate di seguito.					APPLICABILE	<p>Presso la Sezione E si applicano le seguenti tecniche:</p> <p>a) scrubber a umido (pH basso) – ogni linea di ossidazione termica è dotata di n. 1 scrubber a lavaggio acido (acido solforico)</p> <p>b) iniezione di sorbente secco - all'interno del filtro</p>
	<p>Tecnica</p> <p>a) Scrubber a umido (pH basso)</p>	<p>Descrizione</p> <p>Cfr. sezione 2.2.</p> <p>Uno scrubber a umido messo in funzione con un pH vicino a 1. Il tasso di rimozione del mercurio della tecnica può essere potenziato aggiungendo reagenti e/o adsorbenti nel liquido di scrubbing, ad esempio:</p> <ul style="list-style-type: none"> — ossidanti, quali il perossido di idrogeno per trasformare il mercurio elementare in una forma ossidata solubile in acqua; — composti dello zolfo per formare complessi stabili o sali di mercurio; — sorbenti al carbonio per l'adsorbimento del mercurio, compreso il mercurio elementare. <p>Se è progettata per una capacità tampone sufficientemente elevata per la cattura del mercurio, la tecnica impedisce in modo efficace il verificarsi di picchi di emissioni di mercurio.</p>	<p>Applicabilità</p> <p>L'applicabilità può essere subordinata alla scarsità di acqua disponibile, ad esempio in zone aride.</p>				
	b) Iniezione di sorbente secco	<p>Cfr. sezione 2.2.</p> <p>Adsorbimento mediante iniezione di carbone attivo o di altri reagenti,</p>	Generalmente applicabile				

n. BAT	Descrizione della BAT		Stato di applicazione	Note
		<p>generalmente in associazione a un filtro a manica in cui viene creato uno strato di reazione nel residuo di filtrazione e vengono rimossi i solidi prodotti.</p>		
	<p>c) Iniezione di carbone attivo speciale, altamente reattivo</p>	<p>Iniezione di carbone attivo altamente reattivo drogato con zolfo o altri reagenti per migliorare la reattività con il mercurio. Di norma, l'iniezione del carbone attivo speciale non è continua, ma avviene solo quando viene rilevato un picco di mercurio. A tal fine, la tecnica può essere utilizzata in associazione al monitoraggio continuo del mercurio negli effluenti gassosi grezzi.</p>	<p>Può non essere applicabile agli impianti destinati all'incenerimento dei fanghi di depurazione.</p>	
	<p>d) Aggiunta di bromo nella caldaia</p>	<p>Il bromuro aggiunto ai rifiuti o iniettato nel forno viene convertito a temperature elevate in bromo elementare, che ossida il mercurio elementare per dare HgBr₂, solubile in acqua e altamente adsorbibile. La tecnica è utilizzata in associazione a una tecnica di abbattimento a valle, come uno scrubber a umido o un sistema di iniezione di carbonio attivo. Di norma, l'iniezione del bromuro non è continua, ma avviene solo quando viene rilevato un picco di mercurio. A tal fine, la tecnica può essere utilizzata in associazione al monitoraggio continuo del mercurio negli effluenti gassosi grezzi.</p>	<p>Generalmente applicabile</p>	
	<p>e) Adsorbimento a letto fisso o mobile</p>	<p>Cfr. sezione 2.2. Se è progettata per una capacità di adsorbimento sufficientemente elevata, la tecnica impedisce in modo efficace il verificarsi di picchi di emissioni di mercurio.</p>	<p>L'applicabilità può essere limitata dal calo generale di pressione associato al sistema di FGC. Negli impianti esistenti, l'applicabilità può essere limitata dalla mancanza di spazio.</p>	

n. BAT	Descrizione della BAT	Stato di applicazione	Note													
	<p style="text-align: center;">Tabella 8</p> <p style="text-align: center;">Livelli di emissione associati alle BAT (BAT-AEL) per le emissioni convogliate nell'atmosfera di mercurio derivanti dall'incenerimento dei rifiuti</p> <table border="1" data-bbox="280 320 1359 603"> <thead> <tr> <th rowspan="2">Parametro</th> <th colspan="2">BAT-AEL (1)</th> <th rowspan="2">Periodo di calcolo della media</th> </tr> <tr> <th>Impianto nuovo</th> <th>Impianto esistente</th> </tr> </thead> <tbody> <tr> <td rowspan="2">Hg</td> <td>< 5 – 20 mg/Nm³ (2)</td> <td>< 5 – 20 mg/Nm³ (2)</td> <td>Media giornaliera o media del periodo di campionamento</td> </tr> <tr> <td>1 – 10 mg/Nm³</td> <td>1 – 10 mg/Nm³</td> <td>Periodo di campionamento a lungo termine</td> </tr> </tbody> </table> <p>(1) Si applica o il BAT-AEL per la media giornaliera o per la media del periodo di campionamento o il BAT-AEL per il periodo di campionamento a lungo termine. Può essere applicato il BAT-AEL per il campionamento a lungo termine nel caso di impianti di incenerimento di rifiuti con un comprovato tenore di mercurio contenuto e stabile (ad esempio mono-flussi di rifiuti di composizione controllata).</p> <p>(2) I limiti inferiori degli intervalli dei BAT-AEL possono essere raggiunti nel caso di:</p> <ul style="list-style-type: none"> — incenerimento di rifiuti con un comprovato tenore di mercurio contenuto e stabile (ad esempio mono-flussi di rifiuti di composizione controllata), o — uso di tecniche specifiche per prevenire o ridurre il verificarsi di picchi di emissioni di mercurio durante l'incenerimento di rifiuti non pericolosi. Il limite superiore dell'intervallo dei BAT-AEL può essere associato al ricorso all'iniezione di sorbente secco. 	Parametro	BAT-AEL (1)		Periodo di calcolo della media	Impianto nuovo	Impianto esistente	Hg	< 5 – 20 mg/Nm ³ (2)	< 5 – 20 mg/Nm ³ (2)	Media giornaliera o media del periodo di campionamento	1 – 10 mg/Nm ³	1 – 10 mg/Nm ³	Periodo di campionamento a lungo termine		
Parametro	BAT-AEL (1)		Periodo di calcolo della media													
	Impianto nuovo	Impianto esistente														
Hg	< 5 – 20 mg/Nm ³ (2)	< 5 – 20 mg/Nm ³ (2)	Media giornaliera o media del periodo di campionamento													
	1 – 10 mg/Nm ³	1 – 10 mg/Nm ³	Periodo di campionamento a lungo termine													
EMISSIONI NELL'ACQUA																
32	<p>Al fine di prevenire la contaminazione di acqua non contaminata, ridurre le emissioni nell'acqua e aumentare l'efficienza delle risorse, la BAT consiste nel separare i flussi delle acque reflue e trattarle separatamente in funzione delle loro caratteristiche.</p>	PARZILMENTE APPLICABILE	<p>All'interno dello stabilimento tutti i flussi sono raccolti separatamente ed inviati a stoccaggio prima del successivo riutilizzo in impianto e/o smaltimento presso centri terzi autorizzati.</p>													

n. BAT	Descrizione della BAT	Stato di applicazione	Note																				
			Presso la sezione di ossidazione termica non è previsto lo scarico di acque reflue di processo, i flussi di processo vengono segregati all'interno dell'impianto e in via preferenziale riutilizzati all'interno dello stabilimento, avviati a recupero/smaltimento presso centri terzi autorizzati.																				
33	<p>Al fine di ridurre il consumo di acqua e prevenire o ridurre la produzione di acque reflue da parte dell'impianto di incenerimento, la BAT consiste nell'utilizzare una o una combinazione delle tecniche indicate di seguito.</p> <table border="1" data-bbox="280 643 1359 1287"> <thead> <tr> <th data-bbox="280 643 331 687"></th> <th data-bbox="331 643 622 687">Tecnica</th> <th data-bbox="622 643 1003 687">Descrizione</th> <th data-bbox="1003 643 1359 687">Applicabilità</th> </tr> </thead> <tbody> <tr> <td data-bbox="280 687 331 842">a)</td> <td data-bbox="331 687 622 842">Tecniche di FGC che non generano acque reflue</td> <td data-bbox="622 687 1003 842">Impiego di tecniche di FGC che non generano acque reflue (ad esempio iniezione di sorbente secco o assorbitore a semi-umido, cfr. sezione 2.2).</td> <td data-bbox="1003 687 1359 842">Possono non essere applicabili all'incenerimento di rifiuti pericolosi ad alto tenore di alogeni.</td> </tr> <tr> <td data-bbox="280 842 331 946">b)</td> <td data-bbox="331 842 622 946">Iniezione di acque reflue provenienti dalla FGC</td> <td data-bbox="622 842 1003 946">Le acque reflue provenienti dalla FGC sono iniettate nelle parti più calde del sistema di FGC.</td> <td data-bbox="1003 842 1359 946">Applicabile solo all'incenerimento di rifiuti solidi urbani.</td> </tr> <tr> <td data-bbox="280 946 331 1101">c)</td> <td data-bbox="331 946 622 1101">Riutilizzo/riciclaggio dell'acqua</td> <td data-bbox="622 946 1003 1101">I flussi d'acqua residui sono riutilizzati o riciclati. Il grado di riutilizzo/riciclaggio è limitato dai requisiti di qualità del processo verso cui l'acqua è diretta.</td> <td data-bbox="1003 946 1359 1101">Generalmente applicabile</td> </tr> <tr> <td data-bbox="280 1101 331 1287">d)</td> <td data-bbox="331 1101 622 1287">Movimentazione a secco delle ceneri pesanti</td> <td data-bbox="622 1101 1003 1287">Le ceneri pesanti, secche e calde cadono dalla griglia su un sistema di trasporto e sono raffreddate dall'aria ambiente. Non si utilizza acqua in questo processo.</td> <td data-bbox="1003 1101 1359 1287">Applicabile unicamente ai forni a griglia. Vi possono essere limitazioni tecniche all'adozione di questa tecnica negli impianti di incenerimento esistenti.</td> </tr> </tbody> </table>		Tecnica	Descrizione	Applicabilità	a)	Tecniche di FGC che non generano acque reflue	Impiego di tecniche di FGC che non generano acque reflue (ad esempio iniezione di sorbente secco o assorbitore a semi-umido, cfr. sezione 2.2).	Possono non essere applicabili all'incenerimento di rifiuti pericolosi ad alto tenore di alogeni.	b)	Iniezione di acque reflue provenienti dalla FGC	Le acque reflue provenienti dalla FGC sono iniettate nelle parti più calde del sistema di FGC.	Applicabile solo all'incenerimento di rifiuti solidi urbani.	c)	Riutilizzo/riciclaggio dell'acqua	I flussi d'acqua residui sono riutilizzati o riciclati. Il grado di riutilizzo/riciclaggio è limitato dai requisiti di qualità del processo verso cui l'acqua è diretta.	Generalmente applicabile	d)	Movimentazione a secco delle ceneri pesanti	Le ceneri pesanti, secche e calde cadono dalla griglia su un sistema di trasporto e sono raffreddate dall'aria ambiente. Non si utilizza acqua in questo processo.	Applicabile unicamente ai forni a griglia. Vi possono essere limitazioni tecniche all'adozione di questa tecnica negli impianti di incenerimento esistenti.	APPLICABILE	Presso la Sezione E viene applicato il riutilizzo/riciclo dell'acqua (tecnica c))
	Tecnica	Descrizione	Applicabilità																				
a)	Tecniche di FGC che non generano acque reflue	Impiego di tecniche di FGC che non generano acque reflue (ad esempio iniezione di sorbente secco o assorbitore a semi-umido, cfr. sezione 2.2).	Possono non essere applicabili all'incenerimento di rifiuti pericolosi ad alto tenore di alogeni.																				
b)	Iniezione di acque reflue provenienti dalla FGC	Le acque reflue provenienti dalla FGC sono iniettate nelle parti più calde del sistema di FGC.	Applicabile solo all'incenerimento di rifiuti solidi urbani.																				
c)	Riutilizzo/riciclaggio dell'acqua	I flussi d'acqua residui sono riutilizzati o riciclati. Il grado di riutilizzo/riciclaggio è limitato dai requisiti di qualità del processo verso cui l'acqua è diretta.	Generalmente applicabile																				
d)	Movimentazione a secco delle ceneri pesanti	Le ceneri pesanti, secche e calde cadono dalla griglia su un sistema di trasporto e sono raffreddate dall'aria ambiente. Non si utilizza acqua in questo processo.	Applicabile unicamente ai forni a griglia. Vi possono essere limitazioni tecniche all'adozione di questa tecnica negli impianti di incenerimento esistenti.																				
34	Al fine di ridurre le emissioni nell'acqua provenienti dalla FGC e/o dallo stoccaggio e dal trattamento di scorie e ceneri pesanti, la BAT consiste nell'utilizzare una combinazione	NON APPLICABILE	Presso la sezione di ossidazione termica non è previsto lo scarico di acque																				

n. BAT	Descrizione della BAT		Stato di applicazione	Note		
	<p>adeguata delle tecniche riportate di seguito e nell'utilizzare le tecniche secondarie quanto più vicino possibile alla fonte al fine di evitare la diluizione.</p>			<p>reflue di processo, inoltre presso lo stabilimento non vengono prodotte ceneri pesanti e scorie.</p>		
<table border="1"> <thead> <tr> <th data-bbox="271 316 898 363">Tecnica</th> <th data-bbox="898 316 1368 363">Inquinanti tipicamente interessati</th> </tr> </thead> </table>		Tecnica	Inquinanti tipicamente interessati			
Tecnica	Inquinanti tipicamente interessati					
<p style="text-align: center;">Tecniche primarie</p>						
a)	<p>Ottimizzazione del processo di incenerimento (cfr. BAT 14) e/o del sistema di FGC (ad esempio SNCR/SCR, cfr. BAT 29 f)</p>	<p>Composti organici, compresi PCDD/F, ammoniaca/ammonio</p>				
<p style="text-align: center;">Tecniche secondarie</p>						
<p style="text-align: center;"><i>Trattamento preliminare e primario</i></p>						
b)	<p>Equalizzazione</p>	<p>Tutti gli inquinanti</p>				
c)	<p>Neutralizzazione</p>	<p>Acidi, alcali</p>				
d)	<p>Separazione fisica, ad esempio tramite vagli, setacci, separatori di sabbia, vasche di sedimentazione primaria</p>	<p>Solidi grossolani, solidi sospesi</p>				
<p style="text-align: center;"><i>Trattamento fisico-chimico</i></p>						
e)	<p>Adsorbimento su carboni attivi</p>	<p>Composti organici compresi PCDD/F, mercurio</p>				
f)	<p>Precipitazione</p>	<p>Metalli/metalloidi disciolti, solfato</p>				
g)	<p>Ossidazione</p>	<p>Solfuro, solfito, composti organici</p>				
h)	<p>Scambio ionico</p>	<p>Metalli/metalloidi disciolti</p>				
i)	<p>Stripping</p>	<p>Inquinanti volatili (ad esempio ammoniaca/ammonio)</p>				
j)	<p>Osmosi inversa</p>	<p>Ammoniaca/ammonio, metalli/metalloidi, solfato, cloruro, composti organici</p>				
<p style="text-align: center;"><i>Rimozione finale dei solidi</i></p>						
k)	<p>Coagulazione e flocculazione</p>	<p>Solidi sospesi, metalli/metalloidi inglobati nel particolato</p>				
l)	<p>Sedimentazione</p>					
m)	<p>Filtrazione</p>					

n. BAT	Descrizione della BAT			Stato di applicazione	Note	
n)	Flottazione					
Tabella 9 BAT-AEL per le emissioni dirette in corpo idrico ricevente						
Parametro		Processo	Unità	BAT-AEL (1)		
Solidi sospesi totali (TSS)		FGC trattamento delle ceneri pesanti	mg/l	10 – 30		
Carbonio organico totale (TOC)		FGC trattamento delle ceneri pesanti	mg/l	15 – 40		
Metalli e metalloidi		As	FGC	mg/l	0,01 – 0,05	
		Cd	FGC	mg/l	0,005 – 0,03	
		Cr	FGC	mg/l	0,01 – 0,1	
		Cu	FGC	mg/l	0,03 – 0,15	
		Hg	FGC	mg/l	0,001 – 0,01	
		Ni	FGC	mg/l	0,03 – 0,15	
		Pb	FGC trattamento delle ceneri pesanti	mg/l	0,02 – 0,06	
		Sb	FGC	mg/l	0,02 – 0,9	
		Tl	FGC	mg/l	0,005 – 0,03	
		Zn	FGC	mg/l	0,01 – 0,5	
Azoto ammoniacale (NH ₄ -N)		trattamento delle ceneri pesanti	mg/l	10 - 30		
Solfato (SO ₄ ⁻²)		trattamento delle ceneri pesanti	mg/l	400 – 1.000		

n. BAT	Descrizione della BAT				Stato di applicazione	Note	
	PCDD/F	FGC	ng I-TEQ/l	0,01 – 0,05			
	(1) I periodi di calcolo della media sono definiti nelle considerazioni generali						
	Tabella 10 BAT-AEL per le emissioni indirette in corpo idrico ricevente						
	Metalli e metalloidi	Parametro	Processo	Unità			BAT-AEL (1) (2)
		As	FGC	mg/l			0,01 – 0,05
		Cd	FGC	mg/l			0,005 – 0,03
		Cr	FGC	mg/l			0,01 – 0,1
		Cu	FGC	mg/l			0,03 – 0,15
		Hg	FGC	mg/l			0,001 – 0,01
		Ni	FGC	mg/l			0,03 – 0,15
Pb		FGC trattamento delle ceneri pesanti	mg/l	0,02 – 0,06			
Sb		FGC	mg/l	0,02 – 0,9			
Tl	FGC	mg/l	0,005 – 0,03				
Zn	FGC	mg/l	0,01 – 0,5				
PCDD/F	FGC	ng I-TEQ/l	0,01 – 0,05				
(1) I periodi di calcolo della media sono definiti nelle considerazioni generali							
(2) I BAT-AEL non si applicano se l'impianto di trattamento delle acque reflue a valle è progettato e attrezzato in modo adeguato per abbattere gli inquinanti interessati, purchè ciò non comporti un livello più elevato di inquinamento ambientale							
EFFICIENZA NELL'USO DEI MATERIALI							

n. BAT	Descrizione della BAT	Stato di applicazione	Note												
35	Al fine di aumentare l'efficienza delle risorse, la BAT consiste nel movimentare e trattare le ceneri pesanti e i residui della FGC separatamente	APPLICABILE	<p>Le ceneri derivanti dai processi di filtrazione, vengono stoccate, trasportate e gestite separatamente, in particolare si prevede:</p> <ul style="list-style-type: none"> • n. 2 silo per lo stoccaggio delle ceneri di primo livello (derivanti dal primo step di filtrazione); • n. 1 silo per lo stoccaggio delle ceneri di secondo livello (derivanti dal secondo step di filtrazione a valle dell'iniezione di sorbente secco). <p>Presso lo stabilimento non sono prodotte ceneri pesanti.</p> <p>Le ceneri prodotte dalla sezione di trattamento termico vengono avviate alla sezione di recupero fosforo.</p>												
36	<p>Al fine di aumentare l'efficienza delle risorse per il trattamento delle scorie e delle ceneri pesanti, la BAT consiste nell'utilizzare un'adeguata combinazione delle tecniche riportate di seguito, sulla base di una valutazione del rischio che dipende delle caratteristiche di pericolosità delle scorie e delle ceneri pesanti.</p> <table border="1" data-bbox="277 1142 1361 1390"> <thead> <tr> <th data-bbox="277 1142 331 1187"></th> <th data-bbox="331 1142 573 1187">Tecnica</th> <th data-bbox="573 1142 1151 1187">Descrizione</th> <th data-bbox="1151 1142 1361 1187">Applicabilità</th> </tr> </thead> <tbody> <tr> <td data-bbox="277 1187 331 1318">a)</td> <td data-bbox="331 1187 573 1318">Vagliatura e setacciatura</td> <td data-bbox="573 1187 1151 1318">Sono utilizzate griglie oscillanti, griglie vibranti e griglie rotanti per una prima classificazione delle ceneri pesanti in base alle dimensioni prima di ulteriori il trattamenti.</td> <td data-bbox="1151 1187 1361 1318">Generalmente applicabile</td> </tr> <tr> <td data-bbox="277 1318 331 1390">b)</td> <td data-bbox="331 1318 573 1390">Frantumazione</td> <td data-bbox="573 1318 1151 1390">Operazioni di trattamento meccanico destinate a preparare i materiali per il recupero dei metalli o per</td> <td data-bbox="1151 1318 1361 1390">Generalmente applicabile</td> </tr> </tbody> </table>		Tecnica	Descrizione	Applicabilità	a)	Vagliatura e setacciatura	Sono utilizzate griglie oscillanti, griglie vibranti e griglie rotanti per una prima classificazione delle ceneri pesanti in base alle dimensioni prima di ulteriori il trattamenti.	Generalmente applicabile	b)	Frantumazione	Operazioni di trattamento meccanico destinate a preparare i materiali per il recupero dei metalli o per	Generalmente applicabile	NON APPLICABILE	Presso lo stabilimento non si ha la produzione di scorie e/o ceneri pesanti.
	Tecnica	Descrizione	Applicabilità												
a)	Vagliatura e setacciatura	Sono utilizzate griglie oscillanti, griglie vibranti e griglie rotanti per una prima classificazione delle ceneri pesanti in base alle dimensioni prima di ulteriori il trattamenti.	Generalmente applicabile												
b)	Frantumazione	Operazioni di trattamento meccanico destinate a preparare i materiali per il recupero dei metalli o per	Generalmente applicabile												

n. BAT	Descrizione della BAT			Stato di applicazione	Note	
			l'uso successivo di tali materiali, ad esempio nel campo della costruzione di strade e dello sterro.			
	c)	Separazione pneumatica	La separazione pneumatica è usata per classificare le frazioni leggere, incombuste, che sono mescolate alle ceneri pesanti tramite un getto d'aria che espelle i frammenti leggeri. Una tavola vibrante viene utilizzata per il trasporto delle ceneri pesanti verso uno scivolo, dove il materiale cade attraverso un flusso d'aria che soffia i materiali leggeri incombusti, come il legno, la carta o la plastica, su un nastro trasportatore o in un contenitore, in modo che possano essere riportati all'incenerimento.	Generalmente applicabile		
	d)	Recupero dei metalli ferrosi e non ferrosi	Si utilizzano tecniche diverse, tra cui: <ul style="list-style-type: none"> — separazione magnetica per i metalli ferrosi; — separazione a correnti indotte per i metalli non ferrosi; — separazione a induzione per metalli ferrosi e non-ferrosi. 	Generalmente applicabile		
	e)	Invecchiamento	Il processo di invecchiamento stabilizza la frazione minerale delle ceneri pesanti mediante l'assorbimento della CO ₂ atmosferica (carbonatazione), l'eliminazione dell'eccesso di acqua e l'ossidazione. Le ceneri pesanti, dopo il recupero dei metalli, sono conservate all'aperto o in edifici coperti per diverse settimane, generalmente su un pavimento impermeabile che consente il drenaggio e la raccolta delle acque di dilavamento da sottoporre a trattamento. Gli ammassi di scorte possono essere umidificati per ottimizzare il tenore di umidità e favorire la lisciviazione dei sali e il processo di carbonatazione. L'umidificazione delle ceneri pesanti contribuisce anche a prevenire le emissioni di polveri.	Generalmente applicabile		
	f)	Lavaggio	Il lavaggio delle ceneri pesanti consente di produrre un materiale per il riciclaggio con una tendenza minima alla lisciviazione delle sostanze solubili (ad esempio sali).	Generalmente applicabile		

n. BAT	Descrizione della BAT			Stato di applicazione	Note	
RUMORE						
37	Al fine di prevenire o, laddove ciò non sia fattibile, ridurre le emissioni di rumore, la BAT consiste nell'utilizzare una o una combinazione delle tecniche indicate di seguito.			APPLICABILE	<p>Ai fini della riduzione del rumore, sono applicate le seguenti tecniche:</p> <p>a) ubicazione adeguata delle apparecchiature e degli edifici – tutte le apparecchiature sono collocate all'interno di edifici chiusi;</p> <p>b) misure operative – sono previsti programmi di manutenzione preventiva finalizzati a permettere che la maggior parte degli interventi richiesti possa essere eseguita durante i normali turni di lavoro diurno, e in anticipo si verificarsi di possibili condizioni di anomalo funzionamento delle macchine;</p> <p>c) apparecchiature a bassa rumorosità – gli impianti sono stati progettati e realizzati ponendo particolare cura e attenzione nella scelta e installazione di apparecchiature a bassa rumorosità;</p> <p>d) attenuazione del rumore + e) apparecchiature per il</p>	
	Tecnica	Descrizione	Applicabilità			
	a)	Ubicazione adeguata delle apparecchiature e degli edifici	I livelli di rumore possono essere ridotti aumentando la distanza fra la sorgente e il ricevente e usando gli edifici come barriere fonoassorbenti			Negli impianti esistenti, la rilocalizzazione delle apparecchiature può essere limitata dalla mancanza di spazio o dai costi eccessivi.
	b)	Misure operative	<p>Queste comprendono:</p> <ul style="list-style-type: none"> — ispezione e manutenzione rafforzate delle apparecchiature; — chiusura di porte e finestre nelle aree di confinamento, se possibile; — utilizzo delle apparecchiature da parte di personale esperto; — rinuncia alle attività rumorose nelle ore notturne, se possibile; — controllo del rumore durante le attività di manutenzione. 			Generalmente applicabile
	c)	Apparecchiature a bassa rumorosità	Includono compressori, pompe e ventilatori a bassa rumorosità.			Generalmente applicabile quando le apparecchiature esistenti sono sostituite o ne sono installate di nuove.
	d)	Attenuazione del rumore	La propagazione del rumore può essere ridotta inserendo barriere fra la sorgente del rumore e il ricevente. Sono barriere adeguate i muri di protezione, i terrapieni e gli edifici			Negli impianti esistenti, l'inserimento di barriere è subordinato alla disponibilità di spazio.
e)	Apparecchiature per il controllo del rumore/ infrastrutture	<p>Queste comprendono:</p> <ul style="list-style-type: none"> — fono-riduttori; 	Negli impianti esistenti, l'applicabilità può essere			

n. BAT	Descrizione della BAT		Stato di applicazione	Note
		<ul style="list-style-type: none"> — isolamento delle apparecchiature; — confinamento in ambienti chiusi delle apparecchiature rumorose; — insonorizzazione degli edifici. 	limitata dalla mancanza di spazio.	<p>controllo del rumore/infrastrutture – il posizionamento delle apparecchiature a maggior potenziale di impatto acustico è previsto all'interno degli edifici.</p> <p>Per valutare l'impatto acustico delle opere in progetto, nell'aprile 2022 è stata redatta apposita valutazione previsionale di impatto acustico, la quale ha evidenziato il rispetto dei limiti di legge sia con tempo di riferimento diurno che notturno.</p> <p>Una volta entrata a regime la nuova Sezione E, verranno effettuate dei nuovi rilievi fonometrici a conferma del rispetto dei limiti di legge.</p>

D.2 Applicazione dei principi di prevenzione e riduzione integrate dell'inquinamento in atto e programmate

Misure in atto

Alla fine del 2020 è stata avviata la produzione di energia elettrica da impianto fotovoltaico da 600 kW, installato su una delle tettoie poste a nord dell'impianto, per autoconsumo interno e immissione in rete dell'eventuale energia prodotta in esubero.

La produzione di energia elettrica è stata in seguito implementata con un ulteriore impianto fotovoltaico posto su tettoia.

Misure di miglioramento programmate dalla Azienda per il triennio 2021-2023

Ambiente

Le misure di miglioramento, volte alla riduzione dell'impatto ambientale, sono:

- il Revamping della sezione di compostaggio, in particolare della sezione di ricezione rifiuti speciali non pericolosi, al fine di migliorarne la gestione impiantistica tramite l'installazione di una nuova rete di aspirazione e abbattimento delle emissioni in atmosfera.
- la sostituzione delle macchine operatrici obsolete con macchine di nuova generazione.

Misure di miglioramento programmate dall'Azienda in seguito alle proposte indicate da ARPA

In data 31/08/2020 (PG 51539) ARPA ha trasmesso la relazione finale, relativa all'ultima visita ispettiva svolta nel 2020 dall'Agenzia presso l'impianto, che riportava alcune criticità e le relative indicazioni dei punti di miglioramento proposti all'Azienda.

La seguente tabella D2 schematizza quanto indicato nella relazione di Arpa e lo stato di attuazione predisposto dall'Azienda.

CRITICITÀ	ARIA A partire dal 2018, non vengono più specificati gli orari dei singoli prelievi effettuati, né è presente la descrizione delle attività in atto al momento del campionamento; non risultano inoltre indicati gli errori di misura nei referti analitici.	L'Azienda ha contattato il laboratorio affinché nei rapporti di prova vengano specificati gli orari dei singoli prelievi, la descrizione delle attività in atto al momento del campionamento e gli errori di misura nei referti analitici.
	ACQUE Durante il sopralluogo si è notato che le vasche SL necessitano di manutenzione, ciò potrebbe essere la causa degli incrementi significativi delle concentrazioni di alcuni parametri a valle dello scarico S1.	L'Azienda ha provveduto a programmare periodiche pulizie dei fondi e dei filtri delle suddette vasche.
INOTTEMPERANZE	//	
PUNTI DI MIGLIORAMENTO PROPOSTI ALL'AZIENDA	RIFIUTI Per quanto concerne la quota di percolati che si originano nelle aree di lavorazione e stoccaggio e che non vengono utilizzati per irrorare i cumuli in fase di compostaggio questi vengono smaltiti utilizzando il codice EER 190702, è parere della scrivente Agenzia che i EER della famiglia 19.07 possano essere attribuiti esclusivamente ad impianti espressamente autorizzati come discarica, negli altri casi andrà identificato, così come previsto al punto 3 dell'allegato D alla parte IV del D.Lgs. 152/06, il codice EER appropriato; in particolare si fa presente che al punto 3.3 del citato allegato è prevista la possibilità di attribuire il EER della famiglia 16.10 (Rifiuti liquidi acquosi destinati ad essere trattati fuori sito).	L'Azienda ha provveduto ad attribuire il codice EER 161002 ai percolati che si originano nelle aree di lavorazione e stoccaggio, e che non vengono utilizzati per irrorare i cumuli in fase di compostaggio.

	<p>ARIA</p> <ol style="list-style-type: none"> 1. In relazione ad alcuni tagli riscontrati su una delle serrande automatiche poste a chiusura delle biocelle, pur non avendo percepito emissioni odorigene significative all'esterno, si raccomanda in ogni caso di provvedere alla opportuna manutenzione. 2. In relazione alla presenza di materiale polverulento per terra, all'interno del capannone dove avviene il processo di lavorazione del compost, oltre a mantenere il sistema di nebulizzazione con fog cannon attivo durante le lavorazioni nell'area, si propone di intensificare la pulizia delle aree. 3. Si propone di specificare sul registro o in procedura che la registrazione del pH di E2 avviene solo a DCS (essendone prevista l'annotazione quotidiana, sul modulo Mod: SCR.1 in uso). 4. Ai fini di una maggiore leggibilità si propone di mantenere separati i registri di manutenzione per ciascun impianto, in modo da tener più agevolmente sotto controllo le diverse periodicità. 5. Si chiede alla ditta di far specificare dal proprio laboratorio di fiducia gli orari di ciascun campionamento e la descrizione delle attività in atto (es. biocelle attive, scarichi fanghi, ecc....) al momento del prelievo, facendo indicare altresì gli errori di misura nei referti analitici. 6. Si chiede alla ditta di porre maggiore attenzione nelle registrazioni di AIDA, indicando il metodo di campionamento corretto (ad es. risultavano confusi i prelievi di COV come COT con FID o con fiale). 	<ol style="list-style-type: none"> 1. L'Azienda ha provveduto immediatamente al ripristino del telo delle serrande automatiche. 2. L'Azienda ha dichiarato di intensificare le pulizie delle aree con apposita spazzatrice in dotazione. 3. Nell'istruzione operativa IST 11 BIS – Controllo efficienza e manutenzione scrubber (Settembre 2020), è stato specificato che <i>“Il Responsabile dell'impianto resta costantemente aggiornato del corretto funzionamento dei flussi di aria dello scrubber e dei valori di pH e redox sia da remoto tramite PC sia in impianto tramite pannello PLC, entrambi dotati di segnalazione visiva degli allarmi di superamento soglia. Se il pH e il redox variano in modo significativo rispetto ai valori settati, il Capo Impianto dispone azioni correttive per riportare i dati ai valori impostati a PLC ossia pH 5.5 e redox 550 mV”</i>. 4. L'Azienda ha provveduto a separare i registri di manutenzione degli impianti di abbattimento aria. 5. L'Azienda ha contattato il laboratorio affinché nei rapporti di prova vengano specificati gli orari dei singoli prelievi, la descrizione delle attività in atto al momento del campionamento e gli errori di misura nei referti analitici. 6. L'Azienda provvederà a prestare maggiore attenzione all'inserimento dei dati nelle registrazioni di AIDA.
--	-------------------------------------------------------------------------------------------------------------------------------------------------------------------------------------------------------------------------------------------------------------------------------------------------------------------------------------------------------------------------------------------------------------------------------------------------------------------------------------------------------------------------------------------------------------------------------------------------------------------------------------------------------------------------------------------------------------------------------------------------------------------------------------------------------------------------------------------------------------------------------------------------------------------------------------------------------------------------------------------------------------------------------------------------------------------------------------------------------------------------------------------------------------------------------------------------------------------------------------------------------------------------------------------------------------------------------------------------------------------------------------------------------------------------------------------------------------------------------------------------------------------------------------------------------------------------------------------------------------	----------------------------------------------------------------------------------------------------------------------------------------------------------------------------------------------------------------------------------------------------------------------------------------------------------------------------------------------------------------------------------------------------------------------------------------------------------------------------------------------------------------------------------------------------------------------------------------------------------------------------------------------------------------------------------------------------------------------------------------------------------------------------------------------------------------------------------------------------------------------------------------------------------------------------------------------------------------------------------------------------------------------------------------------------------------------------------------------------------------------------------------------------------------------------------------------------------------------------------------------------------------------------------------------------------------------------------------------------------------------------------------------------------------------

Tabella D2 – Stato di attuazione delle proposte di miglioramento

E. QUADRO PRESCRITTIVO

L'Azienda è tenuta a rispettare con particolare attenzione, oltre che tutto quanto precisamente descritto nei paragrafi precedenti (assetto, modalità gestionali...), le prescrizioni del presente paragrafo che aggiorna, tenuto conto della variante sostanziale in oggetto, l'apparato prescrittivo contenuto nell'Atto di riesame con valenza di rinnovo R 1-2023-RIFIUTI rilasciato il 24/01/2023.

E.0 Costruzione dei nuovi apparati anche accessori oggetto della variante sostanziale

E.0.1

Il presente atto è comprensivo anche del permesso di costruire le nuove strutture inerenti alla variante sostanziale richiesta. La competenza rispetto ai contenuti in materia urbanistico-edilizia è del Comune di Ferrera Erbognone.

E.0.2 Prescrizioni

- la ditta dovrà assolvere a tutti gli adempimenti conseguenti in materia urbanistico-edilizia trasmettendo al Comune tutta la documentazione e le comunicazioni previsti dalla normativa vigente in materia prima, durante e dopo la costruzione dei manufatti edilizi; a titolo indicativo e non esaustivo: comunicazione inizio lavori, fine lavori, deposito cementi armati, collaudo....
- prima e al fine del rilascio del nulla osta all'attività (di cui ai paragrafi successivi) dovrà essere trasmesso all'AC il certificato di agibilità.
- tutto ciò che riguarda l'assolvimento degli oneri di urbanizzazione, il costo di costruzione ed eventuali altri assolvimenti relativi a materia urbanistico edilizia ricade nella competenza del Comune di Ferrera Erbognone
- la nuova sezione impiantistica deve essere delimitata da recinzione perimetrale impermeabile alla fauna terricola; l'integrità di tale recinzione deve essere monitorata al fine di evitare, visto il grado di pericolosità, la libera circolazione della fauna terricola nelle aree dell'impianto;
- i lavori inerenti agli adempimenti viabilistici dovranno essere eseguiti dopo la realizzazione della nuova sezione impiantistica e prima dell'entrata in esercizio della stessa.
- i lavori di rifacimento dei 400 metri di pavimentazione bituminosa della SP28, la cui individuazione è da concordare con l'ufficio provinciale U.O. Viabilità Lomellina, devono essere altrettanto eseguiti prima dell'entrata in esercizio dell'impianto. Dovrà inoltre essere eseguito un ulteriore intervento dopo 10 anni qualora il tratto eseguito risultasse ammalorato.

E.1 Aria

E.1.1 Valori limite di emissione

Nelle tabelle sottostante si riportano i valori limite di emissione in atmosfera.

EMISSIONE	PROVENIENZA		PORTATA [Nm ³ /h]	DURATA [h/g]	INQUINANTI	VALORE LIMITE
	Sigla	Descrizione				
E1	K3	Aspirazione biocella VIII	34.000	24 h/g	Polveri	10 mg/Nm ³
					Ammoniaca (NH ₃)	5 mg/Nm ³
					H ₂ S	1 mg/Nm ³
	K4	Aspirazione biocella VII			Qualità olfattiva emissioni (odori)	300 U.O./m ³
					K5	Aspirazione zona carico e scarico biocelle A2

EMISSIONE	PROVENIENZA		PORTATA [Nm ³ /h]	DURATA [h/g]	INQUINANTI	VALORE LIMITE
	Sigla	Descrizione				
	K6	Aspirazione biocella VI			Composti ridotti dell'azoto espressi come NH ₃	20 mg/Nm ³
E2	K8	Capannone 1 – impianto di calcitazione/produzione di gessi di defecazione da fanghi	68.000	24 h/g	Polveri	10 mg/Nm ³
					Ammoniaca (NH ₃)	5 mg/Nm ³
					H ₂ S	1 mg/Nm ³
	K9	Capannone 1 – impianto di calcitazione/produzione di gessi di defecazione da fanghi			Qualità olfattiva emissioni (odori)	300 U.O./m ³
					TVOC	150 mg/Nm ³
Composti ridotti dell'azoto espressi come NH ₃	20 mg/Nm ³					
E4	K16	Impianto di deplastificazione M3	35.000	24 h/g	Polveri	10 mg/Nm ³
E5	K12	Nuovo locale di ricezione e messa in riserva rifiuti, preparazione del mix di alimento alle biocelle Aspirazione nuova biocella V	64.000	24 h/g	Polveri	10 mg/Nm ³
					Ammoniaca (NH ₃)	5 mg/Nm ³
	K13	Aspirazione nuova biocella V			H ₂ S	1 mg/Nm ³
					Qualità olfattiva emissioni (odori)	300 U.O./m ³
					TVOC	150 mg/Nm ³
K15	Aspirazione nuova zona carico e scarico biocelle A1	Composti ridotti dell'azoto espressi come NH ₃	20 mg/Nm ³			
E6	40-PK-01 40-PK-02	Fabbricato di ricezione, stoccaggio e pretrattamento fanghi	80.000	24 h/g	Polveri	10 mg/Nm ³
					Ammoniaca (NH ₃)	5 mg/Nm ³
					H ₂ S	1 mg/Nm ³
					Qualità olfattiva emissioni (odori)	300 U.O./m ³
					TVOC	150 mg/Nm ³
					Composti ridotti dell'azoto espressi come NH ₃	20 mg/Nm ³
E15	30-PK-17A	Camino di espulsione linea fumi sezione di ossidazione termica	9.000	24 h/g	Vedere tabelle E1-A, E1-B, E1-c	Vedere tabelle E1-A, E1-B, E1-c
E16	30-PK-17B	Camino di espulsione linea fumi sezione di ossidazione termica	9.000	24 h/g	Vedere tabelle E1-A, E1-B, E1-c	Vedere tabelle E1-A, E1-B, E1-c
E21	50-PK-01	Gruppo elettrogeno di emergenza alimentato a gasolio da 1,85 MWt	3.000	In caso di emergenza	Vedere specifico punto del paragrafo E.1.3. b	Vedere specifico punto del paragrafo E.1.3. b

EMISSIONE	PROVENIENZA		PORTATA [Nm ³ /h]	DURATA [h/g]	INQUINANTI	VALORE LIMITE
	Sigla	Descrizione				
E22	20-PK-01	Caldaia di emergenza a servizio essiccatore fanghi, alimentata a metano da 2,3 MW	4.000	In caso di emergenza	NOx (espresso come NO ₂)	100 ⁽¹⁾
					NH ₃	5 ⁽²⁾
<p>(1) I valori limite orari sono riferiti ad una percentuale di ossigeno libero nell'effluente gassoso pari all'3%.</p> <p>(2) Da rispettare e ricercare solo nel caso di utilizzo di sistema di abbattimento ad urea o ammoniaca</p>						

Tabella E1 – Valori limite di emissione

EMISSIONI RELATIVE ALLE ATTIVITÀ DI INCENERIMENTO RIFIUTI

Valori medi giornalieri

Emissione	Provenienza	Portata [Nm ³ /h]	Durata [h/d]	Inquinanti	Valori medi giornalieri [mg/Nm ³]
E15	Ossidazione termica fanghi	9.000	24	Polveri totali	2
				COT	3
				HCl	5 – dalla messa a regime
					3 – dopo 12 mesi dalla messa a regime
				HF	<1
				SO ₂	15
				NOx (NO ₂)	50
				NH ₃	5 – dalla messa a regime
					3 – dopo 12 mesi dalla messa a regime
				CO	50
Hg	Vedere nota 5 della Tabella F6b quadro F				
E16	Ossidazione termica fanghi	9.000	24	Polveri totali	2
				COT	3
				HCl	5 – dalla messa a regime
					3 – dopo 12 mesi dalla messa a regime
				HF	<1
				SO ₂	15
				NOx (NO ₂)	50
				NH ₃	5 – dalla messa a regime

Emissione	Provenienza	Portata [Nm ³ /h]	Durata [h/d]	Inquinanti	Valori medi giornalieri [mg/Nm ³]
					3 – dopo 12 mesi dalla messa a regime
				CO	50
				Hg	Vedere nota 5 della Tabella F6b quadro F

Tabella E1-A

Valori medi su 30 minuti

Inquinanti	Valore limite [mg/Nm ³] (*)	
	A (100%)	B (97%)
Polveri totali	15	5
COT	20 dalla messa a regime	10 dalla messa a regime
	10 dopo un anno dalla messa a regime	5 dopo un anno dalla messa a regime
HCL	30	5
HF	4	2
SO ₂	100	25
NO _x (NO ₂)	240	120
CO	(**)	
NH ₃	30	10

(*) COLONNA A: limite da rispettare per tutti i valori medi su 30 min.
COLONNA B: limite da rispettare per il 97% dei valori medi su 30 min. rilevati nel corso dell'anno

(**) Per il CO i limiti sono i seguenti: 50 come limite giornaliero, 100 valore medio sui 30 minuti (in un periodo di 24 ore) oppure, in caso di non totale rispetto di tale limite, il 95% dei valori medi su 10 minuti non supera il valore di 150 mg/Nm³. Al fine della verifica del valore limite dei dieci minuti per il Monossido di carbonio (CO), di cui all'Allegato 1 al Titolo III bis alla parte Quarta D.Lgs. 152/2006 e smi, si dovrà procedere secondo i criteri definiti dall'Allegato 2 punto 1 della DGR n. 6659 dell'11/07/2022.

Tabella E1-B

Valori medi ottenuti con periodo di campionamento minimo di 30 minuti e massimo di 8 ore

EMISSIONE	Portata [Nm ³ /h]	Durata [h/g]	Inquinanti	Valori medi ottenuti con periodo di campionamento minimo di 30' e massimo di 8 ore [mg/Nm ³]
E15	9.000	24	Cd	0,02 in totale
			Tl	
			Hg	0,02
			Zn	0,5
			Sb	
			As	
			Pb	

			Cr	0,2 in totale
			Co	
			Cu	
			Mn	
			Ni	
			V	
			Sn	
E16	90.000	24	Cd	0,02 in totale
			Tl	
			Hg	0,02
			Zn	0,5
			Sb	0,2 in totale
			As	
			Pb	
			Cr	
			Co	
			Cu	
			Mn	
			Ni	
			V	
Sn				

Tabella E1-C

EMISSIONE	PORTATA [Nm ³ /h]	DURATA [h/g]	INQUINANTI	MODALITÀ DI CAMPIONAMENTO	VALORE LIMITE
E15	9.000	24	IPA	0,004 mg/Nm ³	
			PCDD/F + PCB diossina-simili	Campionamento in continuo	Limite obiettivo – fiscale dopo un anno dalla messa a regime 0,01 ng WHO-TEQ/Nm ³
				Camp. Discontinuo (Valori medi ottenuti con periodo di campionamento minimo di 6 ore e massimo di 8 ore)	0,06 ng WHO-TEQ/Nm ³
			benzo[a]pirene [mg/Nm ³]	monitoraggio conoscitivo con campionamento discontinuo	
E16	9.000	24	IPA	0,004 mg/Nm ³	
			PCDD/F + PCB diossina-simili	Campionamento in continuo	Limite obiettivo – fiscale dopo un anno dalla messa a regime 0,01 ng WHO-TEQ/Nm ³
				Camp. Discontinuo (Valori medi ottenuti con periodo di campionamento minimo di 6 ore e massimo di 8 ore)	0,06 ng WHO-TEQ/Nm ³
			benzo[a]pirene [mg/Nm ³]	monitoraggio conoscitivo con campionamento discontinuo	

Tabella E1-D

I valori limite di emissione (riferiti al 11% di O₂ libero) si intendono rispettati:

- se tutti i valori medi giornalieri non superano i valori limite di emissione di cui alla tab. 1-A;
- se tutti i valori medi su 30 minuti non superano i valori limite di emissione di cui alla tab 1-B colonna A, ovvero il 97% dei valori medi su 30 minuti rilevati nel corso dell'anno non superano i valori limite di emissione riportati nella colonna B;
- per il CO i limiti sono i seguenti: 50 come limite giornaliero, 100 valore medio sui 30 minuti (in un periodo di 24 ore) oppure, in caso di non totale rispetto di tale limite, il 95% dei valori medi su 10 minuti non supera il valore di 150 mg/Nm³. Al fine della verifica del valore limite dei dieci minuti per il Monossido di carbonio (CO), di cui all'Allegato 1 al Titolo III bis alla parte Quarta D.Lgs. 152/2006 e smi, si dovrà procedere secondo i criteri definiti dall'Allegato 2 punto 1 della DGR n. 6659 dell'11/07/2022;

- se tutti i valori medi rilevati nel periodo di campionamento di riferimento non superano i valori limite di emissione di cui alla tab1-C;
- se tutti i valori medi rilevati nel periodo di campionamento di riferimento non superano i valori limite di emissione di cui alla tab1-D.

I risultati delle misurazioni effettuate per verificare l'osservanza dei valori limite di emissione sono normalizzati alle condizioni specificate all'Allegato 1 Par. B del Titolo III-bis alla Parte Quarta del D.Lgs. 152/2006 e s.m.i., nonché ad un tenore di ossigeno di riferimento nell'effluente gassoso secco pari al 11% in volume.

Nel periodo transitorio [periodo da messa in esercizio a sua messa a regime], sui punti di emissione E15 ed E16, si applicano i valori limite del D.Lgs. 152/06 e s.m.i., utilizzando lo SME e controlli off-line eseguiti da laboratorio certificato.

Limiti per i punti di emissione E15 ed E16 nella fase “messa a regime”

Inquinanti	Valore limite media giornaliera	Valore limite 30 minuti 100% (A)	Valore limite 30 minuti 97% (B)
Campionamento in continuo			
Polveri totali	10 mg/Nm ³	30 mg/Nm ³	10 mg/Nm ³
COT	10 mg/Nm ³		
HCl	10 mg/Nm ³	60 mg/Nm ³	10 mg/Nm ³
HF(*)	<1 mg/Nm ³	4 mg/Nm ³	2 mg/Nm ³
SO ₂	50 mg/Nm ³	200 mg/Nm ³	50 mg/Nm ³
NO _x (come NO ₂)	200 mg/Nm ³	400 mg/Nm ³	200 mg/Nm ³
CO	50 mg/Nm ³		
NH ₃	10 mg/Nm ³	30 mg/Nm ³	10 mg/Nm ³
Discontinuo			
IPA	0,01 mg/Nm ³		
Diossine e Furani (PCDD + PCDF)	0,1 ng/Nm ³		
PCB DL	0,1 ng/Nm ³		
Hg	0,05 mg/Nm ³		
Cd + Tl	0,05 mg/Nm ³		
Metalli pesanti (Sb+As+Pb+Cr+Co+Cu+Mn+Ni+V+Sn)	0,5 mg/Nm ³		
Zn	0,5 mg/Nm ³		

Note:

Nel periodo transitorio di messa a regime dovrà essere effettuata almeno un'analisi in discontinuo dei parametri PCDD/F, IPA, PCB DL.

Il processo di assicurazione di qualità del dato, definito dalla norma tecnica UNI EN 14181:2015, entra in vigore a far data dalla messa a regime dell'impianto. Nella fase transitoria (tra la messa a in esercizio e la messa a regime degli impianti) si ritiene che un'adeguata garanzia del dato monitorato dai sistemi di monitoraggio in continuo possa essere ottenuta per i gas tramite la verifica preliminare della linearità su tutto il fondo scala e, per l'analizzatore delle polveri, tramite la costruzione di una curva di correlazione con almeno 9 punti, fermo restando che in ogni caso è necessario effettuare le prove preliminari di funzionalità finalizzate alla corretta installazione del sistema nel suo complesso.

Per quanto riguarda la valutazione del rispetto dei valori limite, nelle more del completamento delle verifiche di affidabilità dello SME (verifiche di QAL 2), di cui alla norma tecnica UNI EN 14181, dalla concentrazione rilevata potrà essere sottratto un valore pari all'IC massima/1,96 prevista dalla norma nazionale]

(*) Per quanto riguarda il parametro HF permane il limite all'emissione indicato in tabella, ma la misurazione in continuo viene sostituita da misurazioni periodiche per tutte le linee di combustione ai sensi dell'art.237-quaterdecies, comma 3 del D.Lgs. 152/06 pur restando in opera a fini di monitoraggio ambientale.

Tabella E1-E – limiti punti di emissione E15, E16, nella fase di messa a regime.

Condizioni di esercizio di non normale funzionamento (OTNOC)

Il protocollo di gestione degli OTNOC deve prevedere un monitoraggio – con frequenza annuale – delle emissioni nei casi più significativi rappresentati, ivi incluso eventi di guasto e anomalia rilevante (es. attivazione by pass dei fumi). Nell'ambito del monitoraggio dovranno essere indagati parametri monitorati in continuo, tra cui il Mercurio, e in discontinuo, compreso le PCDD/F, PCBdl, IPA, Benzo-a-pirene e Composti metallici.

Dopo le prime tre serie di misure annuali l'Autorità competente potrà valutare una modifica della frequenza annuale.

E.1.2 Requisiti e modalità per il controllo per le attività di incenerimento

1. I valori limite di emissione si intendono rispettati nei termini prescritti dal D.lgs. 152/2006 e adeguati alla Decisione di esecuzione (UE) 2019/2010.
2. I valori medi di emissione dei sistemi in continuo SME devono rispettare le disposizioni contenute ai punti a) b) e c) del paragrafo C dell'Allegato I al Titolo III-bis della Parte Quarta del D.lgs. 152/2006.
3. Qualunque interruzione del funzionamento e/o della registrazione dei dati del sistema SME a servizio delle emissioni deve essere comunicato tempestivamente e non oltre le ore 12 del giorno lavorativo successivo all'evento indicandone le motivazioni, le relative azioni correttive e le modalità di gestione sino al ripristino del sistema.
4. In caso di indisponibilità della misura in continuo le misure alternative, in relazione ai livelli emissivi assoluti e alla loro variabilità, devono essere gestite in conformità all'Allegato VI alla Parte V del D.lgs. 152/06 e s.m.i. e alla D.G.R. 3019/2012.
5. I valori medi di emissione derivanti dai campionamenti in discontinuo (metalli pesanti, diossine, furani, IPA e PCB-DL) devono rispettare le disposizioni previste al punto d) del paragrafo C dell'Allegato I al Titolo III-bis della Parte Quarta del D.lgs. 152/2006.
6. Devono inoltre essere rispettate le disposizioni relative alle "condizioni anomale di funzionamento" ai sensi dell'art. 237–octiesdecies del D.lgs. 152/2006.
7. Gli inquinanti ed i parametri, le frequenze ed i punti di campionamento devono essere coincidenti con quanto riportato nel piano di monitoraggio e controllo.
8. Come previsto dalla DGR n. 6659 del 2022, Punto 4.3, la misura in continuo per N₂O è prevista solo per gli impianti dotati di DeNOx SNCR non catalitico con utilizzo di soluzione di urea.
9. I risultati delle misurazioni effettuate per verificare l'osservanza dei valori limite di emissione di cui alle Tabelle E1-A, E1-B, E1-C, E1-D, E1-E, sono normalizzati alle condizioni descritte nella parte B dell'Allegato 1 al Titolo III-bis alla Parte Quarta del D.lgs. 152/06, nonché ad un tenore di ossigeno di riferimento nell'effluente gassoso secco pari al 11% in volume.
10. I controlli degli inquinanti dovranno essere eseguiti nelle normali condizioni di esercizio dell'impianto di trattamento rifiuti ed in relazione alle sostanze effettivamente impiegate nel ciclo tecnologico e descritte nella domanda di autorizzazione.

11. I punti di emissione devono essere chiaramente identificati mediante apposizione di idonee segnalazioni.
12. L'accesso ai punti di prelievo deve essere garantito in ogni momento e deve possedere i requisiti di sicurezza previsti dalle normative vigenti.
13. I risultati delle analisi eseguite alle emissioni devono riportare i seguenti dati:
 - a) concentrazione degli inquinanti espressa in mg/Nm³;
 - b) portata dell'aeriforme espressa in Nm³/h;
 - c) temperatura dell'aeriforme espressa in °C.
 - Il dato di portata deve essere inteso in condizioni normali (273,5°K e 101,323 kPa).
 - Il tenore dell'ossigeno di riferimento è pari all'11% in volume nell'effluente gassoso secco.

Se nell'effluente gassoso, il tenore volumetrico di ossigeno è diverso da quello di riferimento, la concentrazione delle emissioni deve essere calcolata mediante la seguente formula:

$$E = \frac{21 - O}{21 - O_m} \times E_m$$

Dove:

E = concentrazione da confrontare con il limite di legge

E_m = concentrazione misurata

O_m = Tenore di ossigeno misurato

O = tenore di ossigeno di riferimento

E.1.2.1 Requisiti e modalità per il controllo per le emissioni diverse da quelle dell'incenerimento

14. Gli inquinanti ed i parametri, le metodiche di campionamento e di analisi, le frequenze ed i punti di campionamento devono essere coincidenti con quanto riportato nel piano di monitoraggio e controllo.
15. I controlli degli inquinanti devono essere eseguiti nelle condizioni di esercizio dell'impianto per le quali lo stesso è stato dimensionato ed in relazione alle sostanze effettivamente impiegate nel ciclo tecnologico e descritte nella domanda di autorizzazione.
16. I punti di emissione devono essere chiaramente identificati mediante apposizione di idonee segnalazioni.
17. L'accesso ai punti di prelievo deve essere garantito in ogni momento e deve possedere i requisiti di sicurezza previsti dalle normative vigenti.
18. I risultati delle analisi eseguite alle emissioni devono riportare i seguenti dati:
 - a. Concentrazione degli inquinanti espressa in mg/Nm³ o mgC/Nm³, o UO/m³;
 - b. Portata dell'aeriforme espressa in Nm³/h;
 - c. Il dato di portata deve essere inteso in condizioni normali (273,15 ° K e 101,323 kPa);
 - d. Temperatura dell'aeriforme espressa in °C;
 - e. Ove non indicato diversamente, il tenore dell'ossigeno di riferimento è quello derivante dal processo;
 - f. Se nell'effluente gassoso, il tenore volumetrico di ossigeno è diverso da quello di riferimento, la concentrazione delle emissioni deve essere calcolata mediante la seguente formula:

$$E = \frac{21 - O}{21 - O_m} \times E_m$$

Dove:

E = Concentrazione da confrontare con il limite di legge;

Em = Concentrazione misurata;

Om = Tenore di ossigeno misurato;

O = tenore di ossigeno di riferimento

E.1.3 Prescrizioni impiantistiche per termovalorizzatori

19. L'impianto deve essere dotato di SME conforme al D.Lgs. 152/06.
20. Il Sistema di Monitoraggio in continuo delle Emissioni (S.M.E.), nonché i criteri e le procedure di gestione, controllo e verifica dello stesso, devono essere conformi a quanto riportato nella normativa nazionale e regionale.
21. Tali criteri e procedure devono diventare parte integrante del Manuale di Gestione definito secondo le specifiche fornite dall'Autorità Competente al Controllo.
22. Per la corretta redazione del Manuale di Gestione dello S.M.E. deve essere presa a riferimento la Procedura Generale appositamente predisposta da ARPA Lombardia "PG.AR.012.A01.rev.01" e ad essa richiesta.
23. Il Manuale di Gestione dovrà essere aggiornato secondo la periodicità definita dall'autorità competente a controllo e comunque con una periodicità non superiore a 5 anni.
24. Devono essere evitate emissioni diffuse e fuggitive, sia attraverso il mantenimento in condizioni di perfetta efficienza dei sistemi di captazione delle emissioni, sia attraverso il mantenimento strutturale degli edifici che non devono permettere vie di fuga delle emissioni stesse.
25. Per il contenimento delle emissioni diffuse, generate dalla movimentazione dei rifiuti, dallo stoccaggio delle materie prime e dei rifiuti devono essere praticate operazioni programmate di pulizia dei piazzali.
26. Gli interventi di controllo e di manutenzione ordinaria e straordinaria finalizzati al monitoraggio dei parametri significativi dal punto di vista ambientale devono essere eseguiti secondo quanto riportato nel piano di monitoraggio. Tutte le operazioni di manutenzione ordinaria e straordinaria devono essere registrate su supporto informatico o cartaceo. La registrazione deve riportare:
 - la data di effettuazione dell'intervento;
 - il tipo di intervento (ordinario, straordinario, ecc.);
 - la descrizione sintetica dell'intervento;
 - l'indicazione dell'autore dell'intervento.Tale registro deve essere tenuto a disposizione delle autorità preposte al controllo.

Nel caso in cui si rilevi per una o più apparecchiature, connesse o indipendenti, un aumento della frequenza degli eventi anomali, le tempistiche di manutenzione e la gestione degli eventi dovranno essere opportunamente riviste.

27. Devono essere tenute a disposizione di eventuali controlli le schede tecniche degli impianti di abbattimento attestanti la conformità degli impianti ai requisiti impiantistici richiesti dalla normativa nazionale, regionale e/o di settore qualora presente.
28. L'aria nel reparto di stoccaggio dei rifiuti in ingresso deve essere captata in più punti in modo da garantire una depressione uniformemente distribuita.
29. In caso di superamento del valore di emissione medio su 30 minuti riportato nella colonna A della tabella 2, nell'Allegato 1 al Titolo III-bis alla Parte Quarta del D.lgs. 152/06, e di cui alla colonna A della parte B "Valori medi su 30 minuti" della tab. E1, la Ditta dovrà trasmettere una segnalazione ad ARPA, anche se è rispettato il valore di colonna B entro il 97% nell'anno in corso. La Ditta deve altresì comunicare il superamento del parametro CO su base semioraria, trasmettendo i valori medi su 10 minuti.

30. Qualunque interruzione nell'esercizio degli impianti di abbattimento necessaria per la loro manutenzione o dovuta a guasti accidentali, qualora non esistano equivalenti impianti di abbattimento di riserva, deve comportare la fermata, limitatamente al ciclo tecnologico ed essi collegato, dell'esercizio degli impianti industriali, dandone comunicazione entro le ore 12 del giorno successivo all'evento all'Autorità Competente, al Comune e all'ARPA. Gli impianti potranno essere riattivati solo dopo la rimessa in efficienza degli impianti di abbattimento a loro collegati.
31. Le relazioni annuali di funzionamento e sorveglianza art. 237 septiesdecies comma 5 del D. Lgs.152/06 dovranno essere inviate all'autorità competente e ad ARPA Lombardia.

E.1.3.b Prescrizioni impiantistiche

Fatto salvo quanto diversamente e specificatamente previsto al paragrafo E.1.3.a il gestore deve rispettare le seguenti prescrizioni generali.

32. Tutte le emissioni tecnicamente convogliabili (Art. 270 comma 1 D.Lgs. 152/2006) dovranno essere presidiate da un idoneo sistema di aspirazione localizzato ed inviate all'esterno dell'ambiente di lavoro. Qualora un dato punto di emissione sia individuato come "non tecnicamente convogliabile" dovranno essere fornite motivazioni tecniche mediante apposita relazione.
33. Gli effluenti gassosi non devono essere diluiti più di quanto sia inevitabile dal punto di vista tecnico e dell'esercizio secondo quanto stabilito dall'art. 271 comma 13 del D.Lgs. 152/2006.
34. Devono essere evitate emissioni diffuse e fuggitive, sia attraverso il mantenimento in condizioni di perfetta efficienza dei sistemi di captazione delle emissioni, sia attraverso il mantenimento strutturale degli edifici che non devono permettere vie di fuga delle emissioni.
35. Per il contenimento delle emissioni diffuse generate dalla movimentazione, dal trattamento e dallo stoccaggio delle materie prime e dei rifiuti polverosi devono essere praticate operazioni programmate di umidificazione e/o pulizia dei piazzali.
36. Gli interventi di controllo e di manutenzione ordinaria e straordinaria finalizzati al monitoraggio dei parametri significativi dal punto di vista ambientale dovranno essere eseguiti secondo quanto riportato nel piano di monitoraggio.

In particolare devono essere garantiti i seguenti parametri minimali:

- manutenzione parziale (controllo delle apparecchiature pneumatiche ed elettriche) da effettuarsi con frequenza quindicinale;
 - manutenzione totale da effettuarsi secondo le indicazioni fornite dal costruttore dell'impianto (libretto d'uso / manutenzione o assimilabili), in assenza delle indicazioni di cui sopra con frequenza almeno semestrale;
 - controlli periodici dei motori dei ventilatori, delle pompe e degli organi di trasmissione (cinghie, pulegge, cuscinetti, ecc.) al servizio dei sistemi d'estrazione e depurazione dell'aria.
37. Tutte le operazioni di manutenzione ordinaria e straordinaria dovranno essere annotate in un registro dotato di pagine con numerazione progressiva ove riportare:
 - la data di effettuazione dell'intervento;
 - il tipo di intervento (ordinario, straordinario, ecc.);
 - la descrizione sintetica dell'intervento;
 - l'indicazione dell'autore dell'intervento.

Tale registro deve essere tenuto a disposizione delle autorità preposte al controllo.

Nel caso in cui si rilevi per una o più apparecchiature, connesse o indipendenti, un aumento della frequenza degli eventi anomali, le tempistiche di manutenzione e la gestione degli eventi dovranno essere riviste in accordo con A.R.P.A. territorialmente competente.

38. Tutti i sistemi di contenimento delle emissioni in atmosfera adottati successivamente alla data di entrata in vigore della DGR n. 3552/2012, devono almeno rispondere ai requisiti tecnici e ai criteri previsti dalla stessa.
39. Devono essere tenute a disposizione di eventuali controlli le schede tecniche degli impianti di abbattimento attestanti la conformità degli impianti ai requisiti impiantistici richiesti dalle normative di settore.
40. Tutti i condotti di adduzione e di scarico che convogliano gas, fumo e polveri, devono essere dotati di idonee bocchette di ispezione, collocate in modo adeguato, al fine di consentire un corretto campionamento e, in caso di presenza di impianti di abbattimento, tali bocchette di ispezione devono essere previste a monte ed a valle dei medesimi presidi depurativi installati. Per quanto attiene l'ubicazione della/e bocchette per le analisi alle emissioni, al fine di garantire un corretto isocinetismo, nella definizione della loro ubicazione e per le modalità di campionamento e relazione di indagine si deve fare riferimento alla norma UNI EN 15259:2008 e successive, eventuali, integrazioni e modificazioni e/o metodiche analitiche specifiche.

Per quanto attiene la definizione della velocità e portata nei condotti si deve fare riferimento alla norma UNI EN 16911-1:2013 e successive, eventuali, integrazioni e modificazioni e/o metodiche analitiche specifiche. Laddove le norme tecniche non fossero attuabili, l'esercente potrà applicare altre opzioni (opportunamente documentate) e, comunque, concordate con l'ARPA competente per territorio.

41. Per gli impianti di abbattimento asserviti ai punti di emissione E1, E2, E4, E5, E6, deve essere adottata un'opportuna procedura di gestione degli eventi o dei malfunzionamenti deve essere definita da parte dell'esercente dell'impianto così da garantire, in presenza di eventuali situazioni anomale, una adeguata attenzione ed efficacia degli interventi. In ogni caso, qualora non esistano impianti di abbattimento di riserva o si verifichi una interruzione nell'esercizio degli impianti di abbattimento motivata da guasti accidentali, l'esercente dovrà provvedere, limitatamente al ciclo tecnologico ad essi collegato, all'arresto totale dell'esercizio degli impianti industriali dandone comunicazione entro le otto ore successive all'evento alla Provincia, al Comune ed all'A.R.P.A. competente per territorio.
42. Gli impianti produttivi potranno essere riattivati solo dopo il ripristino dell'efficienza degli impianti di abbattimento ad essi collegati.
43. Il sistema di abbattimento esistente costituito dall'abbattitore ad umido scrubber (torre di assorbimento) deve garantire le caratteristiche minimali previste dalla scheda AU.ST.02 presente nella DGR n. 13943 del 2003. Oltre ai sistemi di controllo ivi previsti tale sistema di abbattimento deve essere dotato di:
 - un contatore di funzionamento non azzerabile utilizzato a fini manutentivi;
 - indicatore e interruttore di minimo livello, misuratore pH ed eventuale redox per processi di ossidazione).

Le operazioni di manutenzione periodica dovranno essere annotate in apposito registro.

Il sistema di abbattimento a secco deve essere provvisto di contatore non azzerabile ed idoneo rilevatore di polveri tarato e calibrato (monitoraggio) per evitare emissioni anomale.

In caso di sostituzione dell'impianto di abbattimento esistente con uno nuovo di uguale tipologia la ditta dovrà rispettare le caratteristiche minali previste dalla DGR 30/05/2012 n. IX/3552.

44. Il sistema di abbattimento che verrà installato a presidio del punto di emissione E4 deve avere caratteristiche conformi alla scheda D.MF.01 della DGR 30 Maggio 2012 - n IX/3552 anche per quanto attiene i sistemi di controllo (contatore di funzionamento non azzerabile ai fini della

programmazione delle manutenzioni, pressostato differenziale con sistema ottico od acustico atto a segnalare eventuali anomalie agli elementi filtranti) e le manutenzioni che dovranno essere eseguite e registrate in conformità con quanto prescritto al paragrafo E6. In particolare si ricorda l'obbligo, per quanto riguarda i sistemi di controllo previsti dalla scheda D.MF.01 sopra citata, di installare anche idoneo rilevatore di polveri (triboelettrico, ottico), secondo quanto previsto dalla Norma UNI 11304-1 ed eventuali successive modifiche, opportunamente posizionato (ove possibile secondo la UNI EN 15259:2008) e tarato/calibrato, con frequenza almeno annuale, (con modalità di cui sia data evidenza), avente la funzione di rilevare e segnalare eventuali emissioni anomale.

45. Il sistema di abbattimento che verrà installato a presidio del nuovo punto di emissione E5 dovrà avere caratteristiche conformi a quanto previsto dalla DGR 30 Maggio 2012 - n IX/3552;
46. Lo sfiato del silo adibito allo stoccaggio della calce utilizzata per la produzione di gessi, dovrà essere dotato di sistema di filtrazione a secco conforme a quanto disposto dalla DGR 30 maggio 2012 - n. IX/3552. Il sistema adottato dovrà essere mantenuto in condizioni di efficienza secondo quanto prescritto dal costruttore, e comunque sottoposto ad operazioni di manutenzione almeno semestrale, annotate in apposito registro.
47. Gli sfiati dei sili di stoccaggio aventi punti di emissione E7, E8, E11, E12, E13, E14, come da progetto presentato, dovranno essere dotati di sistema di filtrazione a secco conforme a quanto disposto dalla DGR 30 maggio 2012 - n. IX/3552. Il sistema adottato dovrà essere mantenuto in condizioni di efficienza secondo quanto prescritto dal costruttore, e comunque sottoposto ad operazioni di manutenzione almeno semestrale, annotate in apposito registro.
48. Gli sfiati dei sili di stoccaggio aventi punti di emissione E9, E10, E17, E18, E19, E20, come da progetto presentato, dovranno essere dotati di sistema di filtrazione a carboni attivi conforme a quanto disposto dalla DGR 30 maggio 2012 - n. IX/3552. Il sistema adottato dovrà essere mantenuto in condizioni di efficienza secondo quanto prescritto dal costruttore, e comunque sottoposto ad operazioni di manutenzione almeno semestrale, annotate in apposito registro.
49. Prescrizioni relative all'impianto di combustione di emergenza dedicato all'essiccazione fanghi con punto di emissione E22:
 - a. l'impianto di combustione con punto di emissione E22, deve essere dotato di Sistema di Controllo della Combustione (SCC di cui al Punto 6.2.3 dell'Allegato 1 alla DGR n. IX/3934 del 6 agosto 2012) al fine di ottimizzare i rendimenti di combustione; tale sistema, da installare solitamente all'uscita della camera di combustione, deve garantire la misura e la registrazione dei parametri più significativi della combustione (CO o CO+H₂, O₂, temp.), ai fini della regolazione automatica della stessa;
 - b. il gestore dovrà inviare alla Provincia di Pavia, entro 30 giorni dalla data di ricezione della presente autorizzazione, i dati definiti al Punto 1 (lettere a, b, c, d, e, f, g, h) della Parte IV-bis dell'Allegato I alla Parte V del D.Lgs. 152/2006 e s.m.i. così come modifica dall'Allegato III del D.Lgs. 183 del 15/11/2017, riferiti al medio impianto di combustione avente punto di emissione E22;
 - c. l'impianto di combustione dovrà essere dotato di contatore di funzionamento non azzerabile al fine di monitorare le ore di impiego che dovranno essere registrate in apposito registro;
 - d. a seguito delle analisi di messa a regime che dovranno essere effettuate secondo quanto previsto dal presente atto, trattandosi di impianto di emergenza, i limiti alle emissioni dovranno essere monitorati solo se verranno superate le 500 ore di funzionamento/anno;
50. Prescrizioni relative al gruppo elettrogeno alimentato a gasolio avente punto di emissione E21, trattandosi gruppo elettrogeno di emergenza che per tipologia può rientrare in quelli disciplinati dall'Allegato Tecnico n. 38 di cui al DDS della DG Ambiente di Regione Lombardia n. 6576 del 2012, il gestore dovrà rispettare le seguenti prescrizioni:

- a. il gruppo elettrogeno dovrà essere dotato di contatore di funzionamento non azzerabile al fine di monitorare le ore di impiego che dovranno essere registrate in apposito registro su cui tenere nota delle accensioni;
 - b. in caso di funzionamento superiore alle 150 ore/anno, dovrà essere inviata relazione contenente le motivazioni del superamento del periodo di attivazione all'Autorità Competente;
 - c. il gestore dovrà inviare alla Provincia di Pavia, entro 30 giorni dalla data di ricezione della presente autorizzazione, i dati definiti al Punto 1 (lettere a, b, c, d, e, f, g, h) della Parte IV-bis dell'Allegato I alla Parte V del D.Lgs. 152/2006 e smi così come modifica dall'Allegato III del D.Lgs. 183 del 15/11/2017, riferiti al medio impianto di combustione avente punto di emissione E21.
51. Nel caso di superamento dei valori limite in emissione e/o di molestia olfattiva la ditta dovrà adottare tutti i provvedimenti necessari al contenimento degli stessi. In particolare dovranno essere predisposti ulteriori impianti di abbattimento (adottabili singolarmente e/o in combinazione). Tali impianti dovranno essere:
- progettati, dimensionati ed installati a presidio di tutte le fasi del ciclo produttivo;
 - individuati nell'ambito delle schede degli impianti di abbattimento riportate nella D.G.R. 30 Maggio 2012 - n IX/3552 e successive modificazioni, rispettando i requisiti impiantistici. Nel caso di biofiltri a presidio di emissioni derivanti da operazioni di compostaggio dovranno essere rispettate anche le caratteristiche miniali previste dalla DGR n. 7/12764 del 2003, per quanto attiene tempo di contatto e portata specifica per metro cubo di strato filtrante;
 - installati previa richiesta di variante non sostanziale migliorativa e conseguente nulla osta della Provincia di Pavia.
52. La Ditta dovrà adottare tutti gli accorgimenti necessari al contenimento delle emissioni diffuse che si dovessero manifestare per malfunzionamenti o in corrispondenza delle fasi critiche nel processo e le emissioni diffuse provenienti dal ciclo delle acque di lavaggio e di processo.
53. Gli sfiati dei serbatoi di stoccaggio dell'acido solforico devono essere convogliati al sistema di abbattimento a presidio del punto di emissione E2.
54. Qualora siano evidenziate comprovate problematiche di molestie olfattive, i Comuni di Ferrera Erbognone e di Sannazzaro de' Burgondi, in qualità di coordinatori della procedura di valutazione della percezione di disturbo olfattivo ai sensi della Dgr 3018/2012, hanno la facoltà di avviare la procedura descritta al paragrafo 7 dell'allegato A della medesima Dgr;
55. Per tutto quanto non previsto dal presente allegato, relativamente alle emissioni in atmosfera, si dovrà fare riferimento alle linee guida di cui alla DGR n. 7/12764 del 16/04/2003 ed alle linee guida di cui alla DGR 9/3018 del 15/02/2012.
56. Nel caso in cui le materie prime (sostanze o miscele) utilizzate nei cicli produttivi da cui originano le emissioni, a seguito di una modifica della classificazione delle stesse sostanze o miscele, ricadono nei casi previsti dall'art. 271 c.7-bis D.Lgs. 152/2006 e smi, il gestore presenta, entro tre anni dalla modifica della classificazione, una domanda di autorizzazione volta all'adeguamento alle disposizioni del medesimo art. 271 c.7-bis D.Lgs. 152/2006 e smi, allegando alla stessa domanda la relazione predisposta in base alle linee guida di Regione Lombardia approvate con DGR n. XI/4837 del 07/06/2021, con la quale si analizza la disponibilità di alternative, se ne considerano i rischi e si esamina la fattibilità tecnica ed economica della sostituzione delle predette sostanze.

E.1.4 Prescrizioni per la messa in esercizio e a regime delle nuove emissioni in atmosfera

57. L'esercente almeno 15 giorni prima di dare inizio alla messa in esercizio degli impianti deve darne comunicazione all'Autorità competente, al Comune e all'ARPA competente per territorio. Il termine massimo per la messa a regime degli impianti, è stabilito in 90 giorni a partire dalla data di messa in esercizio degli stessi. La data di effettiva messa a regime, deve comunque essere comunicata al Comune ed all'ARPA competente per territorio con un preavviso di almeno 15 giorni.
58. Qualora durante la fase di messa a regime, si evidenziassero eventi tali da rendere necessaria una proroga rispetto al termine fissato nel presente atto, l'esercente dovrà presentare una richiesta nella quale dovranno essere descritti sommariamente gli eventi che hanno determinato la necessità di richiedere la proroga stessa e nel contempo, dovrà indicare il nuovo termine per la messa a regime. La proroga si intende concessa qualora l'autorità competente non si esprima nel termine di 10 giorni dal ricevimento dell'istanza.
59. Dalla data di messa a regime, decorre il termine di 10 giorni nel corso dei quali l'esercente è tenuto ad eseguire un ciclo di campionamento volto a caratterizzare le emissioni derivanti dagli impianti autorizzati. Il ciclo di campionamento deve essere effettuato in un periodo continuativo di marcia controllata di durata non inferiore a 10 giorni decorrenti dalla data di messa a regime; in particolare, dovrà permettere la definizione e la valutazione della quantità di effluente in atmosfera, della concentrazione degli inquinanti ed il conseguente flusso di massa.
60. Il ciclo di campionamento dovrà essere condotto seguendo le previsioni generali di cui al metodo UNICHIM 158/1988 [3 campionamenti, ciascuno di durata almeno di 1 ora, per tre giorni consecutivi] e a successivi atti normativi che dovessero essere adottati su questa tematica, con particolare riferimento all'obiettivo di una opportuna descrizione del ciclo produttivo in essere, delle caratteristiche fluidodinamiche dell'effluente gassoso e di una strategia di valutazione delle emissioni che tenga conto dei criteri, della durata, del tipo e del numero dei campionamenti previsti.
61. I risultati degli accertamenti analitici effettuati, accompagnati da una relazione finale che riporti la caratterizzazione del ciclo produttivo e le strategie di rilevazione adottate, devono essere presentati all'Autorità competente, al Comune ed all'ARPA Dipartimentale entro 30 giorni dalla data di messa a regime degli impianti.
62. Le analisi di autocontrollo degli inquinanti che saranno eseguiti successivamente dovranno seguire le modalità riportate nel Piano di Monitoraggio.

E.1.5 Prescrizioni relative all'efficienza energetica.

63. Il Gestore dovrà determinare l'efficienza elettrica lorda, l'efficienza energetica lorda o il rendimento della caldaia mediante l'esecuzione di una prova di prestazione a pieno carico; tale attività dovrà essere effettuata entro 12 mesi dalla messa a regime dell'impianto o delle modifiche apportate. I risultati dovranno essere trasmessi alla Autorità Competente, a Regione Lombardia e ad ARPA Lombardia. I valori determinati dalle suddette prove andranno confrontati con i livelli di efficienza energetica contenuti nella BAT 20, in funzione delle caratteristiche degli impianti e dei rifiuti inceneriti. Sulla base degli stessi, l'Autorità competente potrà prevedere la realizzazione di interventi di miglioramento finalizzati ad incrementare i suddetti valori di efficienza.

E.2 Acqua

E.2.1 Valori limite di emissione

Per quanto riguarda le emissioni idriche, la variante sostanziale non apporta cambiamenti di ordine prescrittivo. Gli obblighi da rispettare anche per le nuove emissioni rimangono pertanto le seguenti.

Rispetto dei limiti di emissione indicati nella Tab. 3 dell'Allegato 5 del D.Lgs. 152/2006. Secondo quanto disposto dall'art. 101, comma 5, del D.Lgs. 152/06, i valori limite di emissione non possono in alcun caso essere conseguiti mediante diluizione con acque prelevate esclusivamente allo scopo. Non è comunque consentito diluire con acque di raffreddamento, di lavaggio o prelevate esclusivamente allo scopo gli scarichi parziali contenenti le sostanze indicate ai numeri 1, 2, 3, 4, 5, 6, 7, 8, 9,10, 12, 15, 16, 17 e 18 della tabella 5 dell'Allegato 5 relativo alla Parte Terza del D.Lgs. 152/06, prima del trattamento degli scarichi parziali stessi per adeguarli ai limiti previsti dal presente decreto.

E.2.2 Requisiti e modalità per il controllo

1. Gli inquinanti ed i parametri, le metodiche di campionamento e di analisi, le frequenze ed i punti di campionamento devono essere coincidenti con quanto riportato nel piano di monitoraggio.
2. I controlli degli inquinanti dovranno essere eseguiti nelle normali condizioni di esercizio.
3. L'accesso ai punti di prelievo deve essere a norma di sicurezza secondo le norme vigenti.

E.2.3 Prescrizioni impiantistiche

4. I pozzetti di prelievo campioni devono essere a perfetta tenuta, mantenuti in buono stato e sempre facilmente accessibili per i campionamenti, ai sensi del D.Lgs. 152/06, Titolo III, Capo III, art. 101; periodicamente dovranno essere asportati i fanghi ed i sedimenti presenti sul fondo dei pozzetti stessi.

E.2.4 Prescrizioni generali

5. Deve essere consentito l'accesso a tutti i luoghi interni ed esterni della Ditta per controlli, ispezioni e prelievi che l'Autorità di controllo intenda effettuare
6. Gli scarichi devono essere conformi alle norme contenute nel Regolamento Locale di Igiene ed alle altre norme igieniche eventualmente stabilite dalle autorità sanitarie.
7. Il Gestore dovrà adottare tutti gli accorgimenti atti ad evitare che qualsiasi situazione prevedibile possa influire, anche temporaneamente, sulla qualità degli scarichi; qualsiasi evento accidentale (incidente, avaria, evento eccezionale, ecc.) che possa avere ripercussioni sulla qualità dei reflui scaricati, dovrà essere comunicato tempestivamente all'Autorità competente per l'AIA e al dipartimento ARPA competente per territorio.
8. Devono essere adottate, tutte le misure gestionali ed impiantistiche tecnicamente realizzabili, necessarie all'eliminazione degli sprechi ed alla riduzione dei consumi idrici anche mediante l'impiego delle MTD per il ricircolo e il riutilizzo dell'acqua.

E.3 Rumore

E.3.1 Valori limite

L'impianto dovrà rispettare il rispettivo limite previsto dal DPCM 14 novembre 1997:

Classi di destinazione d'uso del territorio	Diurni (6.00-22.00)		Notturno (22.00-6.00)	
	Immissione [dB(A)]	Emissione [dB(A)]	Immissione [dB(A)]	Emissione [dB(A)]
I aree particolarmente protette	50	45	40	35
II aree prevalentemente residenziali	55	50	45	40
III aree tipo misto	60	55	50	45
IV aree di intensa attività umana	65	60	55	50
V aree prevalentemente industriali	70	65	60	55
VI aree esclusivamente industriale	70	65	70	65

Tabella E2 - Valori limite di immissione / emissione acustici previsti dal DPCM 14 novembre 1997

oltre alla classificazione acustica del territorio comunale di Sannazzaro de' Burgondi approvato con Deliberazione n. 23 del 28.04.04 e al piano per la zonizzazione acustica del territorio comunale di Ferrera Erbognone approvata con Deliberazione n.7 del 29.3.2011.

E.3.2 Requisiti e modalità per il controllo

Le modalità di presentazione dei dati delle verifiche di inquinamento acustico vengono riportati nel piano di monitoraggio.

Le rilevazioni fonometriche dovranno essere eseguite nel rispetto delle modalità previste dal D.M. del 16 marzo 1998 da un tecnico competente in acustica ambientale deputato all'indagine.

E.3.3 Prescrizioni impiantistiche e generali

9. Qualora si intendano realizzare modifiche agli impianti o interventi che possano influire sulle emissioni sonore, previo invio della comunicazione alla Autorità competente prescritta al successivo punto E.6.I), dovrà essere redatta, secondo quanto previsto dalla DGR n.7/8313 dell'8/03/2002, una valutazione previsionale di impatto acustico. Una volta realizzati le modifiche o gli interventi previsti, dovrà essere effettuata una campagna di rilievi acustici al perimetro dello stabilimento e presso i principali recettori ed altri punti da concordare con il Comune ed ARPA, al fine di verificare il rispetto dei limiti di emissione e di immissione sonora. Sia i risultati dei rilievi effettuati, contenuti all'interno di una valutazione di impatto acustico, sia la valutazione previsionale di impatto acustico devono essere presentati all'Autorità Competente, all'Ente comunale territorialmente competente e ad ARPA dipartimentale.
10. Pertanto, in relazione al presente atto e tenuto conto della prescrizione generale di cui al precedente punto, in seguito alla realizzazione delle modifiche autorizzate sia dall'atto di riesame sia dal presente atto, entro e non oltre 90 giorni dall' inizio attività, il Gestore dovrà eseguire una nuova valutazione di impatto acustico ai recettori sensibili per la verifica del rispetto dei limiti di cui alla L.447/95 oltre al rispetto del limite differenziale. Tali misure dovranno essere effettuate, come dichiarato dal proponente, con una durata pari ad almeno 60 minuti, e dovranno essere tenute a disposizione per eventuali attività di controllo richieste dall'ente competente. Si consiglia in ogni caso di concordare preventivamente i nuovi punti e ulteriormente i tempi di misura con il Comune e ARPA territorialmente competente.

E.4 Suolo, Acque sotterranee e Paesaggio

11. Devono essere mantenute in buono stato di pulizia le griglie di scolo delle pavimentazioni interne ai fabbricati e di quelle esterne.
12. Deve essere mantenuta in buono stato la pavimentazione impermeabile dei fabbricati e delle aree di carico e scarico, effettuando sostituzioni del materiale impermeabile se deteriorato o fessurato.
13. Le operazioni di carico, scarico e movimentazione devono essere condotte con la massima attenzione al fine di non far permeare nel suolo alcunché.
14. Qualsiasi sversamento, anche accidentale, deve essere contenuto e ripreso, per quanto possibile, a secco e comunque nel rispetto delle procedure di intervento che la Ditta avrà predisposto per tali casi.
15. Le caratteristiche tecniche, la conduzione e la gestione e l'eventuale dismissione dei serbatoi fuori terra ed interrati e delle relative tubazioni accessorie devono essere conformi a quanto disposto dal Regolamento Locale d'Igiene - tipo della Regione Lombardia (Titolo II, cap. 2, art. 2.2.9 e 2.2.10), ovvero dal Regolamento Comunale d'Igiene, dal momento in cui venga approvato, e secondo quanto disposto dal Regolamento regionale n. 2 del 13 Maggio 2002, art. 10, nonché dal piano di monitoraggio e controllo del presente decreto, secondo le modalità

previste nelle procedure operative adottate dalla Ditta. Indirizzi tecnici per la conduzione, l'eventuale dismissione, i controlli possono essere ricavati dal documento "Linee guida – Serbatoi interrati" pubblicato da ARPA Lombardia (Marzo 2013).

16. riguardo i piezometri localizzati presso l'installazione ed illustrati in istanza nella tavola planimetrica E.04_Planimetria sull'insediamento - Localizzazione piezometri (agli atti provinciali), entro e non oltre la definitiva realizzazione delle varianti del presente (e altrettanto indispensabile per l'emissione del nullaosta inizio attività) dovrà essere realizzato almeno un piezometro di valle idrogeologico in posizione sud-est rispetto all'impianto. Il piano di monitoraggio è stato aggiornato di conseguenza già nel presente atto (Piezometro P8).
17. La ditta deve segnalare tempestivamente all'Autorità Competente ed agli Enti competenti ogni eventuale incidente o altro evento eccezionale che possa causare inquinamento del suolo.
18. La ditta deve realizzare, entro e non oltre 12 mesi dalla realizzazione dell'impianto e comunque nel primo periodo consono alla piantumazione, mitigazioni paesaggistiche lungo i lati del sito che consistono nella messa a dimora di piante a pronto effetto e di altezza tale da mascherare visivamente i manufatti. Tali fasce perimetrali dovranno altresì garantire il risultato di filtro percettivo a breve termine. Pertanto è necessario che l'impianto arboreo arbustivo sia eseguito con specie dotate di elevata capacità di accrescimento e con sesto d'impianto denso.

E.5 Rifiuti

E.5.1 Requisiti e modalità per il controllo

I rifiuti in entrata ed in uscita dall'impianto e sottoposti a controllo, le modalità e la frequenza dei controlli, nonché le modalità di registrazione dei controlli effettuati, devono essere coincidenti con quanto riportato nel piano di monitoraggio.

E.5.2 Attività di gestione rifiuti autorizzata

19. Le tipologie di rifiuti in ingresso all'impianto, le operazioni e i relativi quantitativi, nonché la localizzazione delle attività di stoccaggio e smaltimento dei rifiuti devono essere conformi a quanto riportato nel paragrafo B.1. (rif. TAV.02_ATTIVITÀ IPPC E NON – agg. agosto 2021).
20. L'inizio dei lavori di realizzazione delle modifiche approvate con il presente atto dovrà avvenire entro il termine massimo di 1 anno dalla data di notifica del presente provvedimento e l'ultimazione dei lavori stessi entro un termine massimo di 3 anni dalla stessa data; il mancato rispetto di tali termini comporta la decadenza dell'autorizzazione a tali varianti.
21. Entro e non oltre **30 giorni** dall'emissione del presente atto la Ditta deve inviare alla Provincia di Pavia e ad ARPA una dettagliata relazione di quanto realizzato sino ad ora delle modifiche autorizzate con atto A.I.A. R 1/2023-RIFIUTI. Si ricorda che anche per tali modifiche valgono i termini, a partire dalla notifica del citato atto di riesame, di cui al punto precedente.
22. Ai sensi dell'art. 29 decies comma 1 del D.lgs. 152/06 e s.m.i. il Gestore è tenuto, prima di dare attuazione a quanto previsto dall'AIA, e nel caso specifico a seguito della realizzazione delle opere strutturali funzionali alle varianti dell'A.I.A. R 1/2023-RIFIUTI e del presente atto di variante sostanziale, a darne comunicazione all'autorità competente;
23. Nell'impianto vanno chiaramente distinte dal punto di vista gestionale e logistico (tramite opportuna cartellonistica ed il sistema di tracciabilità interna ottenuto tramite a software gestionale informatico) le quattro sezioni di trattamento:
 - **Sezione A:** trattamento (R12-R3) e recupero fanghi/rifiuti destinati al recupero agronomico e finalizzata, in alternativa, alla produzione di gessi di defecazione da fanghi (prodotto 23 al punto 2.1 dell'Al 3 del D.lgs 75/2010 e s.m.i.);
 - **Sezione B:** trattamento e compostaggio (R3) di fanghi biologici e altri rifiuti finalizzata alla produzione di gessi di ACM e ACF ;

- **Sezione C:** Trattamento FORSU per la produzione di compost da FORSU (linea autorizzata ma non attiva):
 - **Sezione D:** trattamento di rifiuti speciali non pericolosi (verde) destinati alla produzione di ACV;
 - **Sezione E:** trattamento termico dei fanghi biologici generati dalla depurazione delle acque con contestuale recupero a valle di solfato d'ammonio come EoW:
 - **Impianto sperimentale** (di cui all'allegato 2): a valle del trattamento termico dei fanghi biologici, trattamento per recupero di soluzione di fosforo
24. Presso l'impianto possono essere ritirati solo i rifiuti aventi codici EER elencati alle Tabelle B3, B4, B5, B6, B7, B8 e B8A del presente allegato destinati alle specifiche sezioni di cui ai punti precedenti.
 25. L'assetto puntuale dell'impianto in cui è specificato il destino dei quantitativi di messa in riserva R13 in forza delle aree dove sono stoccati deve essere comunicato mensilmente e ad ogni variazione alla Provincia di Pavia e ad ARPA – Dipartimento di Pavia.
 26. Il quantitativo massimo di messa in riserva R13 dei rifiuti speciali non pericolosi (comprensivo dei fanghi/rifiuti in entrata, in trattamento, pronti al recupero, da sottoporre a verifica analitica e da respingere perché non idonei) non può superare i 57.547 m³ (pari a circa 65.600 t) suddivisi in 50.304 mc per la sezione A (di cui 340 mc destinati a rifiuti in ingresso), 1.080 mc per la sezione B, 4.000 mc per la sezione D e 2.190 alle sezioni E;
 27. Il quantitativo massimo di rifiuti speciali non pericolosi posti in D15 non può superare i 690 m³;
 28. Il trattamento per la produzione dei gessi di defecazione da fanghi (R3) può essere effettuato in alternanza a quello per la produzione dei fanghi destinati al recupero agronomico (R12) mantenendo inalterato e non superabile il quantitativo autorizzato di messa in riserva R13 per tale sezione A.
 29. A seguito della vigenza della D.G.R. X/2031 del 01/07/2014 le operazioni di trattamento/condizionamento dei fanghi preliminari al loro recupero agronomico sono state individuate con l'operazione R12 (vedasi nota 7 all'allegato C della parte quarta del D.lgs. 152/06 e s.m.i.) che pertanto va a sostituire l'operazione R3 precedentemente autorizzata presso l'impianto riguardo esclusivamente la Sezione A dell'impianto dedicata al trattamento e recupero di rifiuti destinati all'utilizzazione agronomica.
 30. Il quantitativo complessivo di trattamento pari a 150.000 t/a rappresenta in ogni caso la sommatoria non superabile di tutti i rifiuti/fanghi destinati a R12 o R3 o D15 o D10, ritirabili annualmente presso l'impianto.
 31. Il recupero agronomico (R10) dei fanghi provenienti dal trattamento (R12) non può superare le 150.000 t/a.
 32. Il trattamento (R3) per la produzione di ACM e ACF non può superare le 56.000 t/a.
 33. Il trattamento (R3) per la produzione di ACV non può superare le 25.000 t/a.
 34. Il trattamento (R3) della FORSU, qualora fosse attivata la linea C, non può superare le 11.000 t/a.
 35. Il trattamento termico dei rifiuti (essiccamento: R12/D15 e/o ossidazione termica: R1/D10 dei fanghi, con produzione di solfato di ammonio e comprendente anche l'impianto sperimentale di produzione di fosforo) non può superare le 40.000 t/anno.
 36. Pertanto la potenzialità totale di 150.000 t/a pari al quantitativo massimo annuale di rifiuti ritirabili presso l'impianto si svolge, a livello di trattamento, fra operazioni R12 e/o R3 della sezione A, R3 della sezione B, R3 della sezione D, R12/D15 e R1/D10 della sezione E con le rispettive potenzialità massime per ogni sezione fissate ai punti precedenti.

37. È fatto divieto di frammistione:
- a) dei rifiuti destinati alle 5 sezioni di trattamento dei rifiuti.
 - b) di gessi di defecazione da fanghi destinati al territorio lombardo e di gessi di defecazione da fanghi destinati al di fuori della Regione Lombardia.
38. L'avviamento dell'esercizio delle modifiche approvate con il presente atto è subordinato all'accertamento da parte della Provincia di Pavia degli interventi realizzati; a tal fine, l'avvenuta ultimazione dei lavori, corredata da adeguata relazione illustrante le opere realizzate, dovrà essere comunicata alla Provincia di Pavia stessa, che, entro i successivi 30 giorni, ne accerterà e ne dichiarerà (o meno) la congruità tramite sopralluogo e conseguente rilascio (o meno) di atto di nullaosta inizio attività, fermo restando che, qualora tale termine sia trascorso senza riscontro, l'esercizio potrà essere avviato;
39. la comunicazione di fine lavori non sostituisce quanto previsto dall'art. 29 decies comma 1 del D.lgs. 152/06 e citato alla prescrizione n. 54.
40. Il rilascio del nullaosta di cui al punto precedente è altrettanto condizionato:
- a) dall'avvenuta implementazione nel SGA delle procedure aggiuntive in uso e del nuovo bilancio energetico in relazione sia alle BAT rifiuti sia alle BAT incenerimento cui l'impianto, nel suo nuovo assetto, risulta adeguato;
 - b) alrilascio da parte del Comune del certificato di agibilità delle costruzioni/manufatti realizzati;
 - c) dal rilascio se dovuto di valutazione di prevenzione incendi da parte del Comando dei VVF;
 - d) dalla realizzazione dei previsti lavori viabilistici e di nuova perimetrazione;
 - e) della presentazione di nuova fideiussione con relativa accettazione da parte dell'AC,
 - f) della programmazione temporale, delle opere di mitigazione dell'impianto se non già realizzate;
 - g) da quant'altro previsto, ma al presente punto non menzionato, fra le prescrizioni del paragrafo E del presente allegato, condizionante il rilascio del nullaosta.
41. Il deposito temporaneo dei rifiuti deve rispettare la definizione di cui all'art. 183, comma 1, lettera bb) ed essere attuato secondo quanto previsto dall'art. 185bis del D. Lgs. 152/06; qualora quanto ivi prescritto non venga rispettato, il produttore di rifiuti è tenuto a darne comunicazione all'autorità competente, per poter essere autorizzato altrimenti.
42. Prima della ricezione dei rifiuti all'impianto, la ditta deve verificare l'accettabilità degli stessi mediante acquisizione di idonea certificazione riportante le caratteristiche chimico-fisiche dei rifiuti citati (formulario di identificazione e/o risultanze analitiche); qualora la verifica di accettabilità sia effettuata anche mediante analisi, la stessa deve essere eseguita per ogni conferimento di partite di rifiuti ad eccezione di quelli che provengono continuamente da un ciclo tecnologico ben definito, in tal caso la verifica dovrà essere almeno semestrale.
43. Per i codici specchio dovrà essere dimostrata la non pericolosità mediante analisi per ogni partita di rifiuto accettata presso l'impianto ad eccezione di quelle partite che provengono continuamente da un ciclo tecnologico ben definito, nel qual caso la certificazione analitica dovrà essere almeno semestrale. In ogni caso la pericolosità di tutti i rifiuti ritirabili presso l'impianto e caratterizzati da codice specchio dovrà essere comprovata facendo ricorso alle modalità previste nell'allegato D alla parte IV del D.lgs. 152/06 così come modificato dalla L. 11/8/2014 n. 116.

44. La gestione dei rifiuti dovrà essere effettuata da personale edotto del rischio rappresentato dalla loro movimentazione e informato della pericolosità dei rifiuti; durante le operazioni gli addetti dovranno disporre di idonei dispositivi di protezione individuale (DPI) in base al rischio valutato.
45. Le aree interessate dalla movimentazione, dallo stoccaggio e dalle soste operative dei mezzi che intervengono a qualsiasi titolo sul rifiuto, dovranno essere impermeabilizzate, e realizzate in modo tale da garantire la salvaguardia delle acque di falda e da facilitare la ripresa di possibili sversamenti.
46. Le aree utilizzate per lo stoccaggio dei rifiuti dovranno essere adeguatamente contrassegnate al fine di rendere nota la natura e la pericolosità dei rifiuti, dovranno inoltre essere apposte tabelle che riportino le norme di comportamento del personale addetto alle operazioni di stoccaggio; inoltre tali aree devono essere di norma opportunamente protette dall'azione delle acque meteoriche; qualora, invece, i rifiuti siano soggetti a dilavamento da parte delle acque piovane, deve essere previsto un idoneo sistema di raccolta delle acque di percolamento, che vanno successivamente trattate nel caso siano contaminate o gestite come rifiuti.
47. Relativamente ai rifiuti ad alta putrescibilità e che dunque necessitano di trattamento:
- il conferimento dovrà avvenire in luogo chiuso con aspirazione convogliata; tali luoghi dovranno essere muniti di sistemi a chiusura automatica;
 - lo stoccaggio del rifiuto deve avvenire in un luogo chiuso;
 - lo scarico del rifiuto deve avvenire in sistemi a tenuta al fine di evitare fuoriuscite di sostanze volatili maleodoranti.
48. I luoghi preposti alle fasi di conferimento e stoccaggio devono essere dotati di pavimentazione adeguata che faciliti la pulizia e il recupero del refluo. L'edificio deve essere chiuso con 2/4 ricambi ora a seconda che vi sia la presenza continua o meno degli operatori, da inviare agli impianti di deodorizzazione.
49. La struttura dedicata alla bioossidazione (pre-maturazione) deve essere:
- chiusa, in depressione, con almeno 4 ricambi/ora (ove prevista la presenza continua di operatori interni);
 - dotata di un presidio ambientale dell'effluente gassoso (impianto di deodorizzazione);
 - dotata di un trattamento in fase aerobica;
 - mantenuta una temperatura della biomassa di almeno 55°C per almeno 3 giorni;
 - in grado di mantenere un indice di respirazione dinamico finale (prima del posizionamento del materiale nella sezione di maturazione) inferiore a 1000 mg O₂/kg x kg SV-1 x ora-1 (SV: frazione della sostanza secca volatile a 550°C);
 - dotato della strumentazione idonea al controllo dell'andamento del processo e comunque della temperatura, misurata e registrata con frequenza giornaliera;
 - dotato di sistemi di raccolta di rifiuti liquidi.
50. Riguardo la maturazione
- la pavimentazione deve essere idonea alla pulizia e al recupero degli eventuali reflui (impermeabile e canalizzata);
 - devono essere adottati sistemi di gestione atti a evitare la dispersione eolica del materiale;
 - il dimensionamento della sezione di maturazione deve garantire alla fase di bioossidazione accelerata, un tempo totale di processo pari ad almeno 80 giorni (da documentare con calcoli di dimensionamento delle aree e dei volumi necessari);

- l'indice di respirazione dinamico deve essere inferiore a $500 \text{ mg O}_2/\text{kg} \times \text{kg SV} \cdot 1 \text{ x ora}^{-1}$ (SV: frazione della sostanza secca volatile a 550°C).
51. La raffinazione del compost deve avvenire in struttura coperta e presidiata da adeguato impianto di aspirazione localizzato, con impianto di abbattimento polveri dell'aria esausta;
 52. La sezione dedicata allo stoccaggio finale deve essere dotata di pavimentazione idonea alla pulizia e al recupero di eventuali reflui. Devono essere adottati sistemi di gestione atti ad evitare la dispersione eolica del materiale.
 53. I contenitori di rifiuti devono essere opportunamente contrassegnati con etichette o targhe riportanti la sigla di identificazione che deve essere utilizzata per la compilazione dei registri di carico e scarico;
 54. Nel caso in cui, dalle analisi, fosse evidenziata la non idoneità del prodotto (le 3 tipologie di compost, gesso di defecazione da fanghi, solfato d'ammonio), il materiale non conforme dovrà alternativamente:
 - essere rimesso in lavorazione ripercorrendo tutto od in parte il processo produttivo;
 - essere utilizzato come rifiuto da recuperare in agricoltura al netto di tutte le specifiche per tale utilizzo ai sensi della normativa nazionale e regionale vigente, nonché i limiti quantitativi autorizzati per tale tipo di recupero (R10);
 - essere smaltito come rifiuto in impianti autorizzati.
 55. I rifiuti prodotti devono essere stoccati per categorie omogenee e devono essere contraddistinti da un codice E.E.R., in base alla provenienza ed alle caratteristiche del rifiuto stesso; è vietato miscelare categorie diverse di rifiuti pericolosi di cui all'allegato G dell'allegato alla parte quarta del d.lgs. 152/06, ovvero di rifiuti pericolosi con rifiuti non pericolosi, se non preventivamente autorizzata.
 56. Eventuali recipienti fissi e mobili devono essere provvisti di:
 - idonee chiusure per impedire la fuoriuscita del contenuto;
 - accessori e dispositivi atti ad effettuare in condizioni di sicurezza le operazioni di riempimento e svuotamento;
 - mezzi di presa per rendere sicure ed agevoli le operazioni di movimentazione.
 57. Eventuali recipienti, fissi e mobili, comprese le vasche ed i bacini, destinati a contenere rifiuti pericolosi devono possedere adeguati sistemi di resistenza in relazione alle caratteristiche di pericolosità dei rifiuti contenuti. I rifiuti incompatibili, suscettibili cioè di reagire pericolosamente tra di loro, dando luogo alla formazione di prodotti esplosivi, infiammabili e/o pericolosi, ovvero allo sviluppo di notevoli quantità di calore, devono essere stoccati in modo da non interagire tra di loro.
 58. La movimentazione e lo stoccaggio dei rifiuti, da effettuare in condizioni di sicurezza, devono:
 - evitare la dispersione di materiale pulverulento nonché gli sversamenti al suolo di liquidi;
 - evitare l'inquinamento di aria, acqua, suolo e sottosuolo, ed ogni danno a flora e fauna;
 - evitare per quanto possibile i rumori e le molestie olfattive;
 - produrre il minor degrado ambientale e paesaggistico possibile;
 - rispettare le norme igienico – sanitarie;
 - deve essere evitato ogni danno o pericolo per la salute, l'incolumità, il benessere e la sicurezza della collettività, dei singoli e degli addetti.
 59. I mezzi utilizzati per la movimentazione dei rifiuti devono essere tali da evitare la dispersione degli stessi; in particolare:

- i sistemi di trasporto di rifiuti soggetti a dispersione eolica devono essere caratterizzati o provvisti di nebulizzazione;
- i sistemi di trasporto di rifiuti liquidi devono essere provvisti di sistemi di pompaggio o mezzi idonei per fusti e cisternette;
- i sistemi di trasporto di rifiuti fangosi devono essere scelti in base alla concentrazione di sostanza secca del fango stesso.

60. Eventuali operazioni di lavaggio degli automezzi devono essere effettuate in apposita sezione attrezzata e le relative acque reflue dovranno essere smaltite come rifiuto speciale o convogliate nella rete di raccolta delle acque di processo.
61. I rifiuti in uscita dall'impianto, accompagnati dal formulario di identificazione, devono essere conferiti a soggetti autorizzati per il recupero o lo smaltimento finale, escludendo ulteriori passaggi ad impianti di stoccaggio, se non collegati agli impianti di recupero di cui ai punti da R1 a R12 dell'allegato C relativo alla Parte Quarta del D. Lgs. 152/06 o agli impianti di smaltimento di cui ai punti da D1 a D14 dell'allegato B relativo alla Parte Quarta del D. Lgs.152/06.
62. Il gestore dovrà riportare tali dati sullo specifico applicativo web predisposto dall'Osservatorio Regionale Rifiuti – Sezione Regionale del Catasto Rifiuti (ARPA Lombardia) secondo le modalità e la frequenza comunicate dalla stessa Sezione Regionale del Catasto Rifiuti.
63. Il Protocollo di gestione dei rifiuti potrà essere revisionato in relazione a mutate condizioni di operatività dell'impianto o a seguito di modifiche delle norme applicabili di cui sarà data comunicazione all'Autorità competente e al Dipartimento ARPA competente territorialmente.
64. L'ammontare totale della fideiussione che la ditta deve prestare a favore dell'Autorità competente, relativa alle voci riportate nella seguente tabella è di € **1.571.158,32** (al netto del possesso della documentata certificazione ambientale EMAS che prevede una riduzione del 50% e considerando l'applicazione della tariffa al 10% sulla messa in riserva R13 dei rifiuti in accettazione all'impianto e da avviare a recupero entro 6 mesi); la fideiussione deve essere prestata ed accettata in conformità con quanto stabilito dalla D.G.R. n. 19461/04. La mancata presentazione della suddetta fideiussione entro il termine di **90** giorni dalla data di notifica del presente provvedimento, ovvero la difformità della stessa dall'allegato A alla d.g.r. n. 19461/04, comporta la revoca del provvedimento stesso come previsto dalla d.g.r. sopra citata.

Operazione	Rifiuti	Stoccaggio autorizzato [m3]	Trattamento [t/a]	Costi (€)	Costi (con riduzione ISO 14001) (€)	Costi (con riduzione EMAS) (€)
R13 (avviati al recupero entro 6 mesi dal ricevimento all'impianto)	NP	57.074		1.008.040,99	604.824,594	504.020,49
R12/R3 /R1	NP		150.000	423.907,84*	254.344,704	211.953,91
R10	NP		150.000	1.588.500,00	953.100,00	794.250,00
D15	NP	690		121.867,80	73.120,68	60.933,90
TOT				3.142.316,63	1.885.389,98	1.571.158,32

*la fideiussione riferita alla potenzialità totale dell'impianto, poiché in essa rientra anche l'operazione R1, è stata calcolata per tale motivo sulla base del tariffario più alto della DGR19461 del 19/11/2004 riferito appunto al trattamento di incenerimento R1

65. La Ditta deve presentare anticipatamente rispetto alla scadenza (7/6/2024) della certificazione EMAS, l'attestazione dell'avvenuto rinnovo della medesima. In mancanza di tale rinnovo (vista anche l'imminenza della scadenza) l'importo della fideiussione da presentare in relazione alla validità del presente atto potrà essere pari a € **1.885.389,98** considerata la certificazione ISO 14001/2015 posseduta dall'impianto ed in scadenza al 22/08/2024 che consente una riduzione

della fideiussione del 40%. Anche quest'ultima certificazione è sottoposta a dimostrazione di rinnovo ai fini del mantenimento della riduzione fideiussoria. In mancanza di alcun rinnovo delle certificazioni la ditta dovrà presentare polizza di importo totale pari alla fideiussione non scontata e dunque di € **3.142.316,63**, pena l'immediata apertura del procedimento di revoca dell'AIA.

66. Il gestore deve garantire il rispetto delle seguenti prescrizioni in adeguamento a quanto riportato nella D.G.R. 2031/2014 della Regione Lombardia

67. **Adeguamenti/prescrizioni di tipo gestionale:**

- a. È necessario che gli operatori presenti nell'impianto utilizzino tutto quanto previsto (DPI) dalla normativa riguardante la sicurezza sui luoghi di lavoro ed in particolare mascherine di protezione in caso di sollevamento di polveri o emissioni aeriformi moleste (es. ammoniacali) durante la movimentazione e/o il trattamento dei fanghi e dei rifiuti.
- b. Per il deposito di rifiuti infiammabili deve essere acquisito il certificato di prevenzione incendi (CPI) secondo quanto previsto dal Decreto del Ministero dell'Interno 4 Maggio 1998; All'interno dell'impianto devono risultare soddisfatti i requisiti minimi di prevenzione incendi (uscite di sicurezza, porte tagliafuoco, estintori, ecc.)
- c. In caso di guasto ai sistemi di abbattimento degli odori, i fanghi dovranno essere immediatamente trattati ed interrotti i conferimenti all'impianto.
- d. I fanghi polverulenti, qualora siano ricevuti dall'impianto, devono essere movimentati e gestiti unicamente all'interno del capannone tamponato e sotto aspirazione.
- e. Le procedure ed il protocollo di gestione rifiuti già presente presso l'impianto dovrà essere adeguato e/o integrato con le prescrizioni/procedure elencate nel **Prospetto B**, riguardanti la caratterizzazione e l'ammissibilità dei rifiuti presso l'impianto. La procedura descritta nel Prospetto B integra quanto previsto dal paragrafo F. 3.6 del Piano di Monitoraggio A.I.A
- f. L'azienda si attenga alle prescrizioni generali, non legate cioè al particolare assetto dell'impianto, di cui alla D.G.R. X/2031 del 01/07/2014 elencate nel **Prospetto A**
- g. Al processo di trattamento R12 descritto di seguito l'impianto deve attenersi strettamente, comunicando repentinamente a Provincia ed ARPA, qualsiasi cambiamento che si intende attuare nonché eventuali inconvenienti funzionali/incidenti che avvengano nell'ambito dell'effettuazione del medesimo.

“Il fango che necessita di stabilizzazione ed igienizzazione è inviato al processo di trattamento/condizionamento subendo:

Miscelazione: i fanghi da trattare scaricati nell'area 54 (bunker di scarico) vengono caricati, tramite escavatore con benna, nelle tramogge pesate E1 (come indicato al paragrafo 1.3.1 –punto A dell'allegato 1 alla Relazione Generale) per confluire nell'impianto di trattamento costituito dal miscelatore nel quale vengono immessi anche i reagenti chimici necessari ad effettuare la calcitazione. In questa fase, al fine di mantenere la basicità della biomassa, all'occorrenza sono addizionate aliquote di carbonato di calcio.

Igienizzazione: il trattamento è da considerarsi “chimico” ed è attuato tramite l'utilizzo di calce. Il fango da trattare viene inserito nella tramoggia di caricamento della coclea di carico fanghi e inviati al miscelatore con ossido di calcio (calce). Quest'ultimo è contenuto in silos ed inviato al miscelatore mediante coclea dosatrice. Al termine dell'addizione e miscelazione il fango è ammassato tramite coclea nelle zone di stoccaggio 56 – 57 per l'ultimazione del processo, conseguendo, contemporaneamente, un'adeguata igienizzazione. Durante tale periodo (qualche ora) si instaurano reazioni esotermiche che portano la temperatura della massa di fanghi fino a circa 50°-70° C. Si ritiene necessario un monitoraggio in continuo della temperatura con registrazione. Terminata tale fase il fango raggiunge un pH alcalino almeno pari a 12. Tale pH deve essere garantito per un periodo pari almeno a 24 ore (trattamento descritto come “convenzionale”). Il fango così trattato viene sottoposto giornalmente a verifica di igienizzazione tramite determinazione

del pH. Se il responso è positivo il lotto viene destinato al recupero, altrimenti il rifiuto viene ritrattato”.

- h. Nella fase immediatamente successiva alla miscelazione con calce del fango stoccato nelle aree 56 e 57 deve essere assicurato un monitoraggio in continuo della temperatura con registrazione.
 - i. La disponibilità dei terreni della Az. Agricola Allevi s.r.l. al momento della redazione del presente atto, al netto di eventuali ulteriori integrazioni che dovranno essere oggetto di richiesta di nullaosta da parte della Ditta , così come riportato al punto d) del capitolo 8.2 dell'allegato 1 della D.G.R. X/2031 del 1/7/2014 e di eventuali rinunce/disdette , è ricavabile dalla consultazione del portale ARPA O.R.SO- Fanghi
68. Qualora dovessero riprendere le attività di ritiro di rifiuti già condizionati ed aventi all'origine già le caratteristiche per essere usati in agricoltura e/o le attività di miscelazione dei fanghi con ammendante compostato grezzo, la società dovrà presentare comunicazione di modifica di AIA con la nuova disposizione delle aree.

Prescrizioni relative al trattamento dei fanghi (R3) per la produzione dei gessi di defecazione

69. I rifiuti in entrata afferenti alla Sezione A e destinati alla produzione dei gessi di defecazione sono rifiuti denominati “fanghi” nella descrizione della codifica EER e, sulla scorta della nota di cui al medesimo paragrafo 23 che parla di “fanghi” da intendersi quelli di cui al D.lgs. 99/92, sono riconducibili a quelli dell'Allegato 1 della DGR n. 1777 del 17/06/2019 che specifica quali sono, in Lombardia, i fanghi utilizzabili ai sensi del D.lgs. 99/92 medesimo.
70. Pertanto i rifiuti ritirabili presso l'impianto e destinati alla produzione dei gessi di defecazione sono elencati al paragrafo B2 dell'Allegato tecnico tabella B4.
71. La ditta dovrà dettagliare i parametri sulla cui base i fanghi in ingresso vengono destinati alla linea R3 oppure alla linea R10/R12.
72. L'azienda deve rendere disponibile agli Enti di controllo, allegato al documento IST 6 Rev 01 Febbraio 2022 Gestione campionamento, un piano di campionamento dei rifiuti in ingresso conforme alla norma UNI EN 10802.
73. I fanghi ritirati dall'impianto e destinati alla produzione di gessi di defecazione dovranno rispettare prima del trattamento i limiti della tabella 5.2 dell'allegato 1 alla DGR 2031/2014 (colonna fanghi idonei), limitatamente a quegli analiti sui quali il trattamento non può produrre alcun cambiamento di concentrazione (metalli pesanti, inquinanti organici) mentre pH, SSV/SST, parametri microbiologici, parametri agronomici e test di fitotossicità devono essere presi in considerazione quale riferimento di trattamento avvenuto efficacemente per i materiali/carbonati in uscita facendo riferimento ai limiti previsti dal D.lgs. 75/2010 e s.m.i.;
74. Dovrà essere prestata attenzione alla fluidificazione nel processo;
75. Il processo di produzione dei gessi di defecazione da fanghi dovrà avvenire in due step in sequenza: trattamento con CaO, idrolisi dei materiali biologici, successiva neutralizzazione con H₂SO₄.
76. Per quanto concerne i reagenti utilizzati nel processo di produzione dei gessi di defecazione l'azienda dovrà fornire i quantitativi di ossido di calcio e acido solforico, utilizzati per compiere il processo di idrolisi e raggiungere i titoli di legge.
77. Inoltre, si ritiene opportuno che il produttore valuti e dimostri che eventuali impurezze non comportano una diluizione dei metalli e di altri parametri che sono definiti dalla normativa applicabile per il loro utilizzo, e che non comportino effetti negativi per l'ambiente e la salute. A tal fine sarà necessario verificare che i prodotti che si intendono utilizzare siano stati registrati al REACH per l'utilizzo in agricoltura, per il trattamento fanghi o per la produzione di fertilizzanti.

78. Dovrà essere individuata e comunicata in sede di controllo una tempistica in virtù della quale si ritiene completata la reazione di idrolisi.
79. La ditta dovrà necessariamente comunicare, entro il 25 del mese precedente a quello di produzione, alla Provincia di Pavia U.O. Rifiuti ed a ARPA Dipartimento di Pavia e Lodi, nonché ai Comuni di Ferrera Erbognone e Sannazzaro De' Burgondi, i periodi in cui presso l'impianto sarà in corso l'attività di produzione dei gessi di defecazione riservandosi di comunicare le date precise di produzione nel mese con un anticipo di 24 ore. Dovrà inoltre trasmettere ai medesimi enti la planimetria dell'impianto con l'indicazione precisa delle aree di svolgimento delle attività di produzione e stoccaggio.
80. Il prodotto gesso di defecazione da fanghi dovrà avere necessariamente le seguenti caratteristiche (paragrafo 23, punto 2.1 dell'allegato 3 al D.Lgs. 75/2010 e s.m.i.):

N.	Denominazione del tipo	Modo di preparazione e componenti essenziali	Titolo minimo in elementi fertilizzanti (% di peso). Valutazione degli elementi fertilizzanti. Altri requisiti richiesti	Altre indicazioni concernenti denominazione del tipo	Elementi e/o sostanze utili in cui il titolo deve essere dichiarato	NOTE
23	Gesso di defecazione da fanghi	Prodotto ottenuto da idrolisi (ed eventualmente attacco enzimatico) di "fanghi" mediante calce e/o acido solforico e successiva precipitazione del solfato di calcio	CaO: 15% sul secco SO3: 10% sul secco		CaO totale SO3 totale N totale	Per "fanghi" si intendono quelli di cui al D.Lgs. 27 gennaio 1992, n. 99 e s.m.i. È consentito dichiarare i titoli in carbonio organico e azoto totale. I fanghi, nelle more della revisione del D.lgs. 99/92 devono rispettare i seguenti limiti: PCB>0,8 mg/kg s.s. Sono inoltre fissati i seguenti parametri di natura biologica: - Salmonelle: assenza in 25 g di campione TQ; n (1) =5; c (2) =0; m (3) =0; M (4) =0; - Escherichia coli: in 1 g di campione TQ: n (1) =5; c (2) =1; m (3) =1000 CFU/g; M (4) =5000 CFU/g. Possono inoltre essere richieste verifiche sul modo di preparazione mediante termo analisi e/o risonanza magnetica nucleare.

81. Il gesso di defecazione da fanghi dovrà riportare le seguenti tolleranze per ciascun titolo dichiarato, che sono da intendersi come gli scarti ammissibili dal valore rispetto a quello riscontrato nell'analisi:

Tolleranze (valori assoluti espressi in % di peso)							
Correttivo Tipo	CaO	MgO	SO3	CaCO3	C org	N	N org
Gesso di defecazione da fanghi	0,7	-	0,5	-	3%	0,3	0,2

82. Le tolleranze devono tener conto delle variazioni di fabbricazione nonché dell'eventuale errore analitico e di campionamento; pertanto le tolleranze includono le incertezze di misura associate ai metodi analitici utilizzati ai fini del controllo.
83. Nessuna tolleranza è ammessa per quanto concerne i titoli minimi e massimi specificati nel Regolamento (CE) 2003/2003 e negli allegati 1, 2, 3, 4, 5, e 6 tenuto conto dell'incertezza di misura.
84. In mancanza di un massimo indicato, l'eccedenza del titolo riscontrato rispetto al titolo dichiarato non è soggetta ad alcuna restrizione.
85. Sono ammesse, in aggiunta alla denominazione del tipo, le denominazioni commerciali d'uso.
86. I tenori massimi consentiti in metalli pesanti espressi in mg/kg e riferiti alla sostanza secca di gessi dovranno essere i seguenti:

Metalli	mg/kg massimi sul S.S.
Pb tot	140
Cd tot	1,5
Ni tot	100
Zn tot	500
Cu tot	230
Hg tot	1,5
Cr esavalente	0,5

87. Tutte le caratteristiche merceologiche dovranno essere documentate da appropriate evidenze analitiche da inviare alla Provincia di Pavia e ad ARPA competente per territorio con periodicità semestrale.
88. Nel caso in cui dalle analisi fosse evidenziata la non idoneità del prodotto correttivo, il materiale non conforme dovrà alternativamente:
- essere rimesso in lavorazione ripercorrendo tutto od in parte il processo produttivo;
 - essere utilizzato come rifiuto da recuperare in agricoltura al netto del rispetto di tutte le specifiche per tale utilizzo ai sensi della normativa nazionale e regionale vigente, nonché i limiti quantitativi autorizzati per tale tipo di recupero (R10);
 - essere smaltito come rifiuto presso altri impianti autorizzati.
89. Dovrà essere verificato il rialzo termico del prodotto in uscita dal miscelatore tramite una sonda di misurazione, con registrazione giornaliera;
90. Il gesso non potrà essere utilizzato prima che siano trascorse 48h dalla sua produzione, in modo da aumentare ulteriormente il potere fertilizzante;
91. lo stoccaggio del prodotto gesso di defecazione da fango non deve superare i 6 mesi e la commercializzazione dello stesso deve avvenire seguendo l'ordine di produzione dei lotti, a meno di eccezionali contingenze gestionali;

92. L'azienda dovrà valutare l'ammissibilità al recupero secondo il Regolamento (UE) 1021/2019 del 20/06/2019.
93. Nella scheda tecnica del gesso di defecazione da fango deve essere esplicitata chiaramente la composizione del prodotto nonché l'utilizzo principale come correttivo, secondo la definizione riportata all'art. 2, lett. aa), del D.lgs. 75/2010 s.m.i..
94. Nella scheda tecnica dei gessi di defecazione da fanghi dovrà essere esplicitato che gli utilizzi secondari, come ammendanti e fertilizzanti, non possono prescindere comunque dall'utilizzo primario come correttivo.
95. Per l'etichettatura e l'utilizzo del gesso di defecazione si faccia riferimento alla normativa riguardante la disciplina in materiali di fertilizzanti (D.Lgs. 75/2010 e s.m.i. e regolamento CE n. 1907/2006 e s.m.i.) e il codice di buona pratica agricola.
96. L'Azienda ha l'obbligo di effettuare una valutazione quali-quantitativa dei terreni che saranno oggetto di distribuzione dei gessi di defecazione da fanghi per stabilirne la compatibilità alla ricezione del correttivo. L'Azienda ha inoltre l'obbligo di fornire all'utilizzatore tutte le informazioni necessarie al corretto utilizzo del prodotto e di informare l'utilizzatore che i gessi di defecazione da fanghi sono assimilabili a dei fertilizzanti azotati e, in quanto tali, devono essere considerati nel conteggio degli apporti azotati. L'Azienda può fornire all'utilizzatore finale indicazioni sulle dosi per un corretto impiego del prodotto finale ma sarà compito esclusivo dell'utilizzatore medesimo programmare dosi e coltivazioni nel rispetto della normativa vigente.
97. Ai sensi di quanto previsto all'art. 26 della L. 28/12/2015 n. 221 utilizzazione agronomica dei gessi di defecazione deve garantire il rispetto dei limiti di apporto di azoto nel terreno di cui al codice di buona pratica agricola (decreto 19/04/1999 e art. 37 comma 2, lettera c, della L. 22/02/1994 n. 146) e conseguentemente è sottoposta a quanto previsto dal D.M. 25/02/2016.
98. Prima del trasferimento all'utilizzatore si comunicherà al Comune di pertinenza l'inizio dell'attività di consegna dei gessi di defecazione ed il relativo destinatario al fine di consentire la tracciabilità del prodotto. Si procederà inoltre alla comunicazione del termine dei conferimenti.
99. Nelle condizioni di utilizzo della scheda tecnica dovrà essere precisato che, contestualmente alla distribuzione, dovrà avvenire l'interramento.
100. Per consentire di rilevare dati e informazioni sull'effettiva presenza di una domanda/mercato, la Ditta deve inviare annualmente, entro la fine di Febbraio di ogni anno, una relazione relativa al trattamento R3 inerente la produzione dei gessi di defecazione da fanghi, che contenga i quantitativi di gessi prodotti nell'anno precedente, i quantitativi di calce, acido solforico, utilizzati nell'anno precedente per la produzione dei gessi, il quantitativo di gessi rimasto in giacenza a fine anno, le aziende agricole acquirenti dell'anno precedente, con indicazione dei quantitativi acquisiti da ognuna.
101. L'utilizzo agronomico dei gessi di defecazione è vietato nei periodi di divieto invernale resi obbligatori dalla normativa nitrati e fissati con provvedimenti della Direzione Generale Agricoltura della Regione Lombardia;
102. In relazione all'azione "correttiva" dei terreni da parte dei gessi di defecazione è necessario che nell'etichettatura per l'uso degli stessi, oltre alle caratteristiche previste per tal materiale ed il titolo di azoto, sia chiaramente specificato che i terreni dove utilizzare i gessi devono necessitare di essere corretti in quanto aventi proprietà anomale (pH, salinità, tenore di sodio, ecc.).
103. I gessi di defecazione prodotti come sopra specificato ai sensi del D.lgs. 75/2010 e s.m.i., come tutti i fertilizzanti/ammendanti/correttivi non marcabili CE, non possono essere commercializzati ed utilizzati al di fuori del territorio nazionale in forza dei contenuti del Regolamento UE 1009/2019 e s.m.i.

104. Fra le aree (contraddistinte dal n. 13 e 14) poste sotto tettoia destinate anche allo stoccaggio dei gessi di defecazione dovrà esserne prevista almeno una destinata ai gessi già risultati idonei dopo verifica analitica; quest'area sarà quella dove verranno prelevati i campioni da verificare da parte degli Enti di controllo.
105. Per i correttivi calcio-solfo-magnesiaci è adottata la seguente classificazione granulometrica:
- a. Prodotto polverulento: almeno l'80% dovrà avere una granulometria inferiore a 0,3 mm, il 100% dovrà avere una granulometria inferiore a 1 mm;
 - b. Prodotto tritato: almeno l'80% dovrà avere una granulometria inferiore a 5 mm;
 - c. Prodotto granulato: prodotto polverulento granulato artificialmente. La granulometria del prodotto dovrà essere dichiarata dal produttore (es.: 80% minimo inferiore a X mm; 100% inferiore a Y mm)

Prescrizioni relative all'attività di controllo, monitoraggio e tracciabilità dei gessi di defecazione da fanghi utilizzati in agricoltura, stabilite conseguentemente a quanto previsto dall'art. 15 della L.R. n. 15 del 6/7/2021.

106. Per la produzione di gessi di defecazione da fanghi sono utilizzabili soltanto i rifiuti aventi codici EER previsti dalla d.g.r. n. 1777/2019;
107. I fanghi in ingresso destinati alla linea A destinata alla produzione dei gessi di defecazione dovranno rispettare i seguenti limiti:
- limite per PCB previsto per i gessi di defecazione da fanghi dal d.lgs. 75/2010 (punto 23 dell'allegato 3);
 - tabella A del d.du n. 6665/2019, con l'eccezione dei parametri pH, SSV/SST, coliformi fecali, salmonelle, test di fitotossicità, perché direttamente modificati dal trattamento e con l'eccezione dei parametri agronomici (C totale, N totale, P totale, K totale, grado di umificazione) perché per l'utilizzo specifico quelli di riferimento sono stabiliti dal D.lgs. n. 75/2010;
108. Il produttore o l'azienda agricola che intendono utilizzare in attività agricole, ubicate in Lombardia proprie o di terzi, i gessi di defecazione da fanghi deve inviare, almeno 10 giorni prima, una notifica via PEC agli enti interessati (Provincia che ha autorizzato l'impianto e Provincia sul cui territorio saranno utilizzati i gessi, Comuni sul cui territorio saranno utilizzati i gessi e dipartimento ARPA di riferimento territoriale per l'utilizzo);
109. La notifica dovrà contenere:
- gli estremi dell'impianto di provenienza dei gessi di defecazione da fanghi, comprensivo dei riferimenti all'autorizzazione vigente a produrre i gessi di defecazione da fanghi;
 - i dati analitici del lotto di gessi di defecazione da fanghi da utilizzarsi per i parametri previsti dal d.lgs. 75/2010;
 - l'identificazione dei mappali catastali e della superficie dei terreni sui quali si intende applicare i gessi di defecazione ed i CUA delle aziende agricole coinvolte;
 - i dati analitici dei terreni da utilizzarsi, facendo riferimento all'Allegato IIA del D.lgs. n. 99/92, ed altri eventualmente disponibili (la norma non prevede limiti specifici dei terreni per l'utilizzo dei gessi di defecazione da fanghi, ma tali analisi vanno svolte a fini ambientali ed agronomici e prodotte a scopo conoscitivo e di tracciabilità);
 - le colture in atto e quelle previste;
 - le date previste per l'utilizzazione dei gessi di defecazione da fanghi;

- il consenso all'utilizzo da parte di chi detiene il diritto di esercitare attività agricola sui terreni dove si intende utilizzare i gessi di defecazione da fanghi: il contratto di cessione può valere come consenso all'utilizzo;
 - in relazione al punto precedente deve essere esplicitato e comunicato quale soggetto procederà operativamente alla distribuzione;
110. Non potranno essere oggetto di utilizzo/spandimento di gessi di defecazione da fanghi i terreni che non siano stati oggetto della notifica, mentre non sussiste alcun obbligo di segnalare la mancata utilizzazione/spandimento dei terreni indicati nell'elenco notificato;
111. È suggerita (ma non cogente) l'adozione da parte del produttore o di chi utilizzerà i gessi di defecazione da fanghi, come buona prassi per migliorare ulteriormente la tracciabilità ed agevolare i controlli (in particolare mutuando gli aspetti pertinenti di quanto definito anche da altre norme regionali) di prassi già cogenti per l'utilizzo R10 di fanghi trattati (vedasi comunicazione giornaliera e contenuti DGR Lombardia 5269/2016);
112. Nelle varie fasi di raccolta e trasporto, stoccaggio ed utilizzazione i gessi da defecazione da fanghi da utilizzare in agricoltura devono essere corredati da una scheda di accompagnamento;
113. La scheda di accompagnamento dovrà contenere tutte le informazioni pertinenti dell'allegato IIIA del d.lgs. 99/92 (dati produttore, riferimenti a lotto ed analisi, dati trasportatore, dati utilizzatore...). Il DDT, nel caso sia integrato con tutte le suddette informazioni, può sostituire la scheda di accompagnamento;
114. L'originale della scheda di accompagnamento o suo DDT sostitutivo e le relative copie devono essere conservate per un periodo di almeno 6 anni, a cura sia del conferitore/produttore sia del ricevente;
115. Per l'utilizzo, in attività agricole proprie o di terzi, dei gessi di defecazione da fanghi, da parte del produttore, deve essere redatto un registro, con pagine numerate progressivamente e riportante in calce il nome ed il timbro del produttore del correttivo/prodotto, da tenere a disposizione (anche in copia da parte dell'utilizzatore) delle autorità ai controlli. Non sussiste l'obbligo di vidima per tale registro;
116. Sul registro dovranno essere riportati:
- a) il nome dell'azienda agricola sui cui terreni si attua la distribuzione;
 - b) i riferimenti ai dati delle analisi dei terreni (rapporti di prova in forma allegata), con indicazione del Comune dove insiste ogni terreno utilizzato;
 - c) i quantitativi di gesso di defecazione trasportati da ogni singolo mezzo per ciascun mappale utilizzato;
 - d) la relativa composizione nonché le caratteristiche dei gessi utilizzati (riferimenti alle analisi effettuate con rapporti di prova in forma allegata) nonché il riferimento al lotto di produzione utilizzato;
 - e) gli estremi della scheda di accompagnamento o del DDT integrato con i dati di cui al precedente punto 129;
 - f) il nominativo o la ragione sociale del produttore del gesso di defecazione da fanghi e del trasportatore;
 - g) le modalità ed i tempi di utilizzazione, intesi come giorno di utilizzazione, per ciascun mappale/appezzamento;
117. I registri, unitamente ai propri allegati e alle schede di accompagnamento, dovranno essere conservati per un periodo non inferiore a 6 anni dall'ultima annotazione.

Prescrizioni relative al trattamento dei fanghi e altri rifiuti (R3) per la produzione di ammendante compostato da fanghi (ACF)

118. I rifiuti in entrata afferenti alla Sezione B e destinati alla produzione di ammendante compostato con fanghi sono elencati nella tabella B5 dell'Allegato tecnico "Rifiuti in ingresso alla Sezione B per la produzione di ACF".
119. L'azienda dovrà dettagliare i parametri sulla cui base i rifiuti in ingresso vengono destinati alla linea di produzione di ammendante compostato da fanghi (ACF) presso l'impianto.
120. L'azienda dovrà valutare l'ammissibilità al recupero dei rifiuti secondo il Regolamento (UE) 1021/2019 del 20/06/2019 e per i codici EER specchio 030105, 100101, 160306, 191207 e 200138 dovranno essere specificati gli eventuali inquinanti organici (POP'S)
121. L'azienda dovrà allegare al documento IST 6 Rev. 01 Febbraio 2022 un piano di campionamento dei rifiuti in ingresso conforme alla norma UNI EN 10802 e trasmetterlo al più presto.
122. Per la produzione dell'ammendante compostato da fanghi dovranno essere utilizzati esclusivamente rifiuti compostabili per i quali sia certa e garantita l'assenza di trattamenti chimici (colle, vernici, prodotti antimuffa ecc.) non compatibili con il recupero agricolo.
123. Per quanto concerne i codici EER 020303, 030302, 020703, 160306, 190604, 191207 non ricompresi nel punto 16.1 del DM 5/02/1998 che l'azienda intende avviare al compostaggio, il Gestore oltre a fornire documentazione tecnica che attesti la provenienza, la tipologia, le caratteristiche che rendono idonei tali rifiuti al trattamento proposto dopo aver effettuato le opportune verifiche dovrà dichiarare che non verranno accettati rifiuti che contengono sostanze inquinanti o pericolose o che derivino da trattamenti chimici non compatibili con il recupero agricolo.
124. Per quanto concerne i codici EER 020303, 030302, 020703, 160306, 190604, 191207, non ricompresi nel punto 16.1 del DM 5/02/1998, si ritiene opportuno che per ogni partita di rifiuto accettata in impianto, l'azienda richieda le analisi comprensive di un controllo merceologico (omologa), da aggiornarsi semestralmente per rifiuti provenienti dallo stesso ciclo produttivo.
125. Per quanto concerne i codici EER 020303, 030302, 020703, 160306, 190604, 191207, non ricompresi nel punto 16.1 del DM 5/02/1998, l'azienda, nel più breve tempo possibile, dovrà attuare quanto proposto ed aggiornare le schede di omologa/caratterizzazione dei rifiuti a cui dovrà essere allegata la documentazione tecnica che attesti la provenienza, la tipologia, le caratteristiche che rendono idonei tali rifiuti al trattamento proposto.
126. Dovranno essere forniti l'omologa dei produttori, le modalità di gestione dei codici a specchio, i rapporti di prova comprovanti l'assenza di trattamenti chimico fisici non compatibili con il recupero agricolo.
127. Per il codice EER 190604 dovrà essere definito se questo viene assimilato ai fanghi da depurazione oppure ai rifiuti compostabili.
128. Per i codici a specchio EER 160306 e 191207 che, oltre alla verifica in fase di omologa della corretta attribuzione del codice EER (verifica codice specchio), venga specificata la presenza ed eventualmente la concentrazione dei seguenti elementi/sostanze:
 - allegato XIV e XVII del regolamento Reach;
 - SVHC;
 - eventuali sostanze ed eventuale concentrazione delle sostanze inserite nell'allegato IV del Regolamento 1021/19 reg. POP'S.
129. I rifiuti denominati "fanghi" nella descrizione della codifica EER, sulla scorta della nota di cui al punto 13 dell'Allegato 2 al D.Lgs. 75/2010 e s.m.i che parla di "fanghi", sono da intendersi quelli

di cui al D.lgs. 99/92 e s.m.i e sono riconducibili solo a quelli dell'Allegato 1 della DGR n. 1777 del 17/06/2019 che specifica quali sono i fanghi utilizzabili ai sensi del D.lgs. 99/92 medesimo.

130. I fanghi in ingresso destinati all'operazione di produzione di ammendante compostato da fanghi (operazione R3) dovranno rispettare prima del trattamento i limiti di cui alla Tabella 5.2 dell'allegato 1 della DGR 2031/2014 e s.m.i, (colonna fanghi idonei). A tal proposito si specifica che vanno considerati e rispettati solo i limiti dei parametri sui quali il trattamento svolto presso l'impianto non può produrre alcun cambiamento di concentrazione (metalli pesanti, inquinanti organici), mentre pH, parametri microbiologici, parametri agronomici e test di fitotossicità devono essere presi in considerazione quale riferimento di efficace trattamento per i materiali in uscita, facendo riferimento ai limiti previsti dal D.lgs. 75/2010 e s.m.i.
131. Il prodotto ammendante compostato da fanghi dovrà avere necessariamente le seguenti caratteristiche (paragrafo 2, punto 13 dell'Allegato 2 al D.Lgs. 75/2010 e s.m.i.):

N.	Denominazione del tipo	Modo di preparazione e componenti essenziali	Titolo minimo in elementi e/o sostanze utili. Criteri concernenti la valutazione. Altri requisiti richiesti	Altre indicazioni concernenti la denominazione del tipo	Elementi oppure sostanze utili il cui titolo deve essere dichiarato. Caratteristiche diverse da dichiarare. Altri requisiti richiesti	Note
13.	Ammendante compostato con fanghi	Prodotto ottenuto attraverso un processo controllato di trasformazione e stabilizzazione di reflui e fanghi nonché dalle matrici previste per l'ammendante compostato misto	Umidità: massimo 50% pH compreso tra 6 e 8,8 C organico sul secco: minimo 20% C umico e fulvico sul secco: minimo 7% Azoto organico sul secco: almeno 80% dell'azoto totale C/N massimo 25.	---	Umidità pH C organico sul secco C umico e fulvico sul secco Azoto organico sul secco C/N Salinità	Per "fanghi" di cui alla presente colonna e alla colonna n. 3 si intendono quelli di cui al Decreto legislativo 27 gennaio 1992, n. 99 e successive modifiche e integrazioni. I fanghi, tranne quelli agroindustriali, non possono superare il 35% (p/p sostanza secca) della miscela iniziale. I fanghi utilizzati per la produzione di dell'Ammendante compostato con fanghi, nelle more della revisione del D.Lgs. 99/92, devono rispettare i seguenti limiti: PCB < 0,8 mg/kg s.s. È consentito dichiarare i titoli in altre forme di azoto, fosforo totale e potassio totale. Il tenore dei materiali plastici vetro e metalli (frazione di diametro ≥2 mm) non può superare lo 0,5% s.s. Inerti litoidi (frazione di diametro ≥5 mm) non può superare il 5% s.s. Sono inoltre fissati i seguenti parametri di natura biologica: - Salmonella: assenza in 25 g di campione t.q.; n(1)=5; c(2)=0; m(3)=0; M(4)=0; - Escherichia coli: in 1 g di campione t.q.; n(1)=5; c(2)=1; m(3)=1000 CFU/g; M(4)=5000 CFU/g; Indice di germinazione (diluizione al 30%) deve essere ≥60% -Tallio: meno di 2 mg kg-1 sul secco (solo per Ammendanti con alghe).

132. L'ammendante compostato da fanghi dovrà riportare le seguenti tolleranze per ciascun titolo dichiarato, che sono da intendersi come gli scarti ammissibili dal valore rispetto a quello riscontrato nell'analisi:

Tolleranze (valori assoluti espressi in % di peso)					
Ammendante	N	N solubile	C	Sostanza organica	C org
Ammendante compostato da fanghi	--	--	3,0	6,0	

133. Le tolleranze devono tener conto delle variazioni di fabbricazione nonché dell'eventuale errore analitico e di campionamento; pertanto, le tolleranze includono le incertezze di misura associate ai metodi analitici utilizzati ai fini del controllo.
134. Nessuna tolleranza è ammessa per quanto concerne i titoli minimi e massimi specificati nel Regolamento (CE) 2003/2003 e negli allegati 1, 2, 3, 4, 5, e 6 tenuto conto dell'incertezza di misura.
135. In mancanza di un massimo indicato, l'eccedenza del titolo riscontrato rispetto al titolo dichiarato non è soggetta ad alcuna restrizione.
136. La sostanza organica viene determinata moltiplicando il contenuto in carbonio organico (C) per 2,0.
137. Sono ammesse, in aggiunta alla denominazione del tipo, le denominazioni commerciali d'uso.
138. I tenori massimi consentiti in metalli pesanti espressi in mg/kg e riferiti alla sostanza secca di ammendante compostato con fanghi dovranno essere i seguenti:

Metalli	mg/kg massimi sul S.S.
Pb tot	140
Cd tot	1,5
Ni tot	100
Zn tot	500
Cu tot	230
Hg tot	1,5
Cr esavalente	0,5

139. Nel caso in cui dalle analisi fosse evidenziata la non idoneità del prodotto ammendante, il materiale non conforme dovrà alternativamente:
- essere rimesso in lavorazione ripercorrendo tutto od in parte il processo produttivo;
 - essere smaltito come rifiuto presso altri impianti autorizzati.
140. Per l'etichettatura si faccia riferimento all'allegato 8 del Dls.75/2010 e s.m.i., in particolare, per gli ammendanti è necessario indicare obbligatoriamente:
- l'indicazione "AMMENDANTE" in lettere maiuscole;
 - la denominazione del tipo, conformemente all'Allegato 2 del D.Lgs. 75/10, aggiungendo, quando prescritto dal suddetto allegato, i numeri indicanti i titoli in "elementi" od in "sostanze utili";
 - i titoli prescritti per ciascun elemento o per ogni sostanza utile, nonché i titoli relativi alle loro forma e solubilità, quando prescritti nell' Allegato 2 del D.Lgs. 75/10;
 - le indicazioni dei titoli di elementi o sostanze utili devono essere date in percentuale di peso, in numeri interi o, se del caso, con un decimale e nell'ordine stabilito nell'Allegato 2;

- l'indicazione dei titoli di elementi o sostanze utili deve essere data riportandone sia il nome sia il simbolo chimico;
 - le altre eventuali indicazioni obbligatorie previste nell'allegato 2.
141. Nelle schede di tecnica dell'ammendante compostato da fanghi deve essere esplicitata chiaramente la composizione del prodotto.
142. Lo stoccaggio del prodotto ammendante compostato da fanghi non deve superare l'anno e che la commercializzazione dello stesso deve avvenire seguendo l'ordine di produzione dei lotti, a meno di eccezionali e giustificate contingenze gestionali.
143. Dovranno essere fornite indicazioni in merito alla gestione degli EoW prodotti nel caso in cui il mercato non assorba la totalità degli EoW prodotti.
144. Il processo di compostaggio non deve durare meno di 90 giorni.
145. Dovranno essere dettagliate le modalità di misurazione della temperatura dei cumuli in maturazione.
146. L'Azienda dovrà indicare i requisiti sulla cui base l'ammendante compostato da fanghi prodotto presso l'impianto possa essere destinato direttamente all'uso agricolo (Conforme all'Allegato 2 del D.lgs. 75/2010 s.m.i.) o in alternativa alla produzione di substrati di coltivazione (Conforme all'allegato 4 del D.lgs. 75/2010 s.m.i.). Non potranno essere ammessi utilizzi finali diversi da quelli definiti.
147. L'Azienda ha l'obbligo di fornire all'utilizzatore l'analisi del lotto di ammendante compostato da fanghi e di indicare la percentuale di azoto contenuto nel materiale in modo che lo stesso possa valutare i quantitativi massimi di distribuzione per t/anno in base alla direttiva nitrati e programmare dosi e coltivazioni nel rispetto della normativa.
148. Per l'utilizzo in campo dell'ammendante compostato con fanghi si faccia riferimento alla normativa riguardante la disciplina in materiali di fertilizzanti (D.Lgs. 75/2010 e s.m.i. e regolamento CE n. 1907/2006 e s.m.i.) e il codice di buona pratica agricola (BPA ai sensi del Regolamento CE n.396/2005 nonché di ogni nuova regolamentazione/normativa che dovesse intervenire a proposito.
149. Ai sensi di quanto previsto all'art. 26 della L. 28/12/2015 n. 221 l'utilizzazione agronomica dell'ammendante compostato con fanghi deve garantire il rispetto dei limiti di apporto di azoto nel terreno di cui al codice di buona pratica agricola (decreto 19/04/1999 e art. 37 comma 2, lettera c, della L. 22/02/1994 n. 146) e conseguentemente è sottoposta a quanto previsto dal D.M. 25/02/2016.
150. L'utilizzo agronomico dell'ammendante compostato con fanghi è vietato, salvo diversa indicazione, nei periodi di divieto invernale resi obbligatori dalla normativa nitrati e fissati con provvedimenti della Direzione Generale Agricoltura della Regione Lombardia.
151. L'ammendante compostato da fanghi prodotto come sopra specificato ai sensi del D.lgs. 75/2010 e s.m.i., come tutti i fertilizzanti/ammendanti/correttivi non marcabili CE, non possono essere commercializzati ed utilizzati al di fuori del territorio nazionale in forza dei contenuti del Regolamento UE 1009/2019 e s.m.i.
152. L'Azienda ha l'obbligo di fornire all'utilizzatore l'analisi del lotto di ammendante compostato da fanghi e di indicare la percentuale di azoto contenuto nel materiale in modo che lo stesso possa valutare i quantitativi massimi di distribuzione per t/anno in base alla direttiva nitrati e programmare dosi e coltivazioni nel rispetto della normativa.
153. Per consentire di rilevare dati e informazioni sull'effettiva presenza di una domanda/mercato, quali ad esempio l'invio annuale, entro la fine di febbraio di ogni anno, di una relazione relativa al trattamento R3 inerente alla produzione di ammendante compostato da fanghi, che contenga:
- quantitativi di ammendante compostato da fanghi prodotto nell'anno precedente;

- quantitativo di ammendante compostato da fanghi rimasto in giacenza a fine anno;
- aziende agricole acquirenti dell'anno precedente, con indicazione dei quantitativi acquisiti da ognuna.

154. Dovranno essere fornite indicazioni in merito alla gestione degli EoW prodotti nel caso in cui il mercato non assorba la totalità degli EoW prodotti.

Prescrizioni relative al trattamento dei fanghi e altri rifiuti (R3) per la produzione di ammendante compostato misto (ACM)

155. I rifiuti in entrata afferenti alla Sezione B e destinati alla produzione di ammendante compostato misto sono elencati nella tabella B6 dell'Allegato tecnico "Rifiuti in ingresso alla Sezione B per la produzione di ACM".
156. L'azienda dovrà dettagliare i parametri sulla cui base i rifiuti in ingresso vengono destinati alla linea di produzione di ammendante compostato misto (ACM) presso l'impianto.
157. L'azienda dovrà valutare l'ammissibilità al recupero dei rifiuti secondo il Regolamento (UE) 1021/2019 del 20/06/2019 e per i codici EER specchio 030105, 100101, 160306, 191207 e 200138 dovranno essere specificati gli eventuali inquinanti organici (POP'S).
158. L'azienda dovrà allegare al documento IST 6 Rev. 01 Febbraio 2022 un piano di campionamento dei rifiuti in ingresso conforme alla norma UNI EN 10802 e trasmetterlo al più presto.
159. Dovranno essere indicati i requisiti sulla cui base l'ammendante compostato misto prodotto presso l'impianto possa essere destinato direttamente all'uso agricolo (Conforme all'Allegato 2 del D.lgs. 75/2010 s.m.i) o in alternativa alla produzione di substrati di coltivazione (Conforme all'allegato 4 del D.lgs. 75/2010 s.m.i). Non potranno essere ammessi utilizzi finali diversi da quelli definiti.
160. Per la produzione dell'ammendante compostato misto dovranno essere utilizzati esclusivamente rifiuti compostabili per i quali sia certa e garantita l'assenza di trattamenti chimici (colle, vernici, prodotti antimuffa ecc.) non compatibili con il recupero agricolo.
161. Per quanto concerne i codici EER 020303, 030302, 020703, 160306, 190604, 191207 non ricompresi nel punto 16.1 del DM 5/02/1998 che l'azienda intende avviare a compostaggio, il Gestore oltre a fornire documentazione tecnica che attesti la provenienza, la tipologia, le caratteristiche che rendono idonei tali rifiuti al trattamento proposto, dopo aver effettuate le opportune verifiche, dovrà dichiarare che non verranno accettati rifiuti che contengono sostanze inquinanti o pericolose o che derivino da trattamenti chimici non compatibili con il recupero agricolo.
162. Per quanto concerne i codici EER 020303, 030302, 020703, 160306, 190604, 191207, non ricompresi nel punto 16.1 del DM 5/02/1998, si ritiene opportuno che per ogni partita di rifiuto accettata in impianto, l'azienda richieda le analisi comprensive di un controllo merceologico (omologa), da aggiornarsi semestralmente per rifiuti provenienti dallo stesso ciclo produttivo.
163. Per quanto concerne i codici EER 020303, 030302, 020703, 160306, 190604, 191207, non ricompresi nel punto 16.1 del DM 5/02/1998 l'azienda, nel più breve tempo possibile, dovrà attuare quanto proposto ed aggiornare le schede di omologa/caratterizzazione dei rifiuti (codici EER 020303, 030302, 020703, 160306, 190604, 191207) a cui dovrà essere allegata la documentazione tecnica che attesti la provenienza, la tipologia, le caratteristiche che rendono idonei tali rifiuti al trattamento proposto.
164. Dovranno essere forniti l'omologa dei produttori, le modalità di gestione dei codici a specchio, i rapporti di prova comprovanti l'assenza di trattamenti chimico fisici non compatibili con il recupero agricolo.

165. Per i codici a specchio EER 160306 e 191207, oltre alla verifica in fase di omologa della corretta attribuzione del codice EER (verifica codice specchio), venga specificata la presenza ed eventualmente la concentrazione dei seguenti elementi/sostanze:
- allegato XIV e XVII del regolamento Reach;
 - SVHC;
 - eventuali sostanze ed eventuale concentrazione delle sostanze inserite nell'allegato IV del Regolamento 1021/19 reg. POP'S
166. Il prodotto ammendante compostato misto dovrà avere necessariamente le seguenti caratteristiche (paragrafo 2, punto 5 dell'Allegato 2 al D.Lgs. 75/2010 e s.m.i.):

N.	Denominazione del tipo	Modo di preparazione e componenti essenziali	Titolo minimo in elementi e/o sostanze utili. Criteri concernenti la valutazione. Altri requisiti richiesti	Altre indicazioni concernenti la denominazione del tipo	Elementi oppure sostanze utili il cui titolo deve essere dichiarato. Caratteristiche diverse da dichiarare. Altri requisiti richiesti	Note
5.	Ammendante compostato misto	Prodotto ottenuto attraverso un processo controllato di trasformazione e stabilizzazione di rifiuti organici che possono essere costituiti dalla frazione organica dei Rifiuti Urbani proveniente da raccolta differenziata, dal digestato da trattamento anaerobico (con esclusione di quello proveniente dal trattamento di rifiuto indifferenziato), da rifiuti di origine animale compresi liquami zootecnici, da rifiuti di attività agroindustriali e da lavorazione del legno e del tessile naturale non trattati, nonché dalle matrici previste per l'ammendante compostato verde.	Umidità: massimo 50% pH compreso tra 6 e 8,8 C organico sul secco: minimo 20% C umico e fulvico sul secco: minimo 7% Azoto organico sul secco: almeno 80% dell'azoto totale C/N massimo 25.		Umidità pH C organico sul secco C umico e fulvico sul secco Azoto organico sul secco C/N Salinità	È consentito dichiarare i titoli in altre forme di azoto, fosforo totale e potassio totale. Il tenore dei materiali plastici vetro e metalli (frazione di diametro ≥ 2 mm) non può superare lo 0,5% s.s. Inerti litoidi (frazione di diametro ≥ 5 mm) non può superare il 5% s.s. Sono inoltre fissati i seguenti parametri di natura biologica: - Salmonella: assenza in 25 g di campione t.q.; n(1)=5; c(2)=0; m(3)=0; M(4)=0; - Escherichia coli in 1 g di campione t.q.; n(1)=5; c(2)=1; m(3)=1000 CFU/g; M(4)=5000 CFU/g; Indice di germinazione (diluizione al 30%) deve essere $\geq 60\%$ -Tallio: meno di 2 mg kg ⁻¹ sul secco (solo per Ammendanti con alghe).

167. L'ammendante compostato misto dovrà riportare le seguenti tolleranze per ciascun titolo dichiarato, che sono da intendersi come gli scarti ammissibili dal valore rispetto a quello riscontrato nell'analisi:

Tolleranze (valori assoluti espressi in % di peso)					
Ammendante	N	N solubile	C	Sostanza organica	C org

Ammendante compostato misto	--	--	3,0	6,0	
-----------------------------------	----	----	-----	-----	--

168. Le tolleranze devono tener conto delle variazioni di fabbricazione nonché dell'eventuale errore analitico e di campionamento; pertanto, le tolleranze includono le incertezze di misura associate ai metodi analitici utilizzati ai fini del controllo.
169. Nessuna tolleranza è ammessa per quanto concerne i titoli minimi e massimi specificati nel Regolamento (CE) 2003/2003 e negli allegati 1, 2, 3, 4, 5, e 6 tenuto conto dell'incertezza di misura.
170. In mancanza di un massimo indicato, l'eccedenza del titolo riscontrato rispetto al titolo dichiarato non è soggetta ad alcuna restrizione.
171. La sostanza organica viene determinata moltiplicando il contenuto in carbonio organico (C) per 2,0.
172. Sono ammesse, in aggiunta alla denominazione del tipo, le denominazioni commerciali d'uso.
173. I tenori massimi consentiti in metalli pesanti espressi in mg/kg e riferiti alla sostanza secca di ammendante compostato misto dovranno essere i seguenti:

Metalli	mg/kg massimi sul S.S.
Pb tot	140
Cd tot	1,5
Ni tot	100
Zn tot	500
Cu tot	230
Hg tot	1,5
Cr esavalente	0,5

174. Nel caso in cui dalle analisi fosse evidenziata la non idoneità del prodotto ammendante, il materiale non conforme dovrà alternativamente:
- essere rimesso in lavorazione ripercorrendo tutto od in parte il processo produttivo;
 - essere smaltito come rifiuto presso altri impianti autorizzati.
175. Per l'etichettatura si faccia riferimento all'allegato 8 del Dls.75/2010 e smi, in particolare per gli ammendanti è necessario indicare obbligatoriamente:
- l'indicazione "AMMENDANTE" in lettere maiuscole;
 - la denominazione del tipo, conformemente all'Allegato 2 del D.Lgs. 75/10, aggiungendo, quando prescritto dal suddetto allegato, i numeri indicanti i titoli in "elementi" od in "sostanze utili";
 - i titoli prescritti per ciascun elemento o per ogni sostanza utile, nonché i titoli relativi alle loro forma e solubilità, quando prescritti nell' Allegato 2 del D.Lgs. 75/10;
 - le indicazioni dei titoli di elementi o sostanze utili devono essere date in percentuale di peso, in numeri interi o, se del caso, con un decimale e nell'ordine stabilito nell'Allegato 2;
 - l'indicazione dei titoli di elementi o sostanze utili deve essere data riportandone sia il nome sia il simbolo chimico;
 - le altre eventuali indicazioni obbligatorie previste nell'allegato 2.
176. Nella scheda tecnica dell'ammendante compostato misto deve essere esplicitata chiaramente la composizione del prodotto.
177. Lo stoccaggio del prodotto ammendante compostato misto non deve superare l'anno e la commercializzazione dello stesso deve avvenire seguendo l'ordine di produzione dei lotti, a meno di eccezionali e giustificate contingenze gestionali.

178. Dovranno essere fornite indicazioni in merito alla gestione degli EoW prodotti nel caso in cui il mercato non assorba la totalità degli EoW prodotti.
179. Il processo di compostaggio non deve durare meno di 90 giorni.
180. Dovranno essere dettagliate le modalità di misurazione della temperatura dei cumuli in maturazione.
181. L'Azienda dovrà indicare i requisiti sulla cui base l'ammendante compostato misto prodotto presso l'impianto possa essere destinato direttamente all'uso agricolo (Conforme all'Allegato 2 del D.lgs. 75/2010 s.m.i.) o in alternativa alla produzione di substrati di coltivazione (Conforme all'allegato 4 del D.lgs. 75/2010 s.m.i.). Non potranno essere ammessi utilizzi finali diversi da quelli definiti.
182. Per l'utilizzo in campo dell'ammendante compostato misto si faccia riferimento alla normativa riguardante la disciplina in materiali di fertilizzanti (D.Lgs. 75/2010 e s.m.i. e regolamento CE n. 1907/2006 e s.m.i.) e il codice di buona pratica agricola (BPA ai sensi del Regolamento CE n.396/2005 nonché di ogni nuova regolamentazione/normativa che dovesse intervenire a proposito
183. . Ai sensi di quanto previsto all'art. 26 della L. 28/12/2015 n. 221 l'utilizzazione agronomica dell'ammendante compostato misto deve garantire il rispetto dei limiti di apporto di azoto nel terreno di cui al codice di buona pratica agricola (decreto 19/04/1999 e art. 37 comma 2, lettera c, della L. 22/02/1994 n. 146) e conseguentemente è sottoposta a quanto previsto dal D.M. 25/02/2016.
184. L'utilizzo agronomico dell'ammendante compostato misto è vietato, salvo diversa indicazione, nei periodi di divieto invernale resi obbligatori dalla normativa nitrati e fissati con provvedimenti della Direzione Generale Agricoltura della Regione Lombardia.
185. L'ammendante compostato misto prodotto come sopra specificato ai sensi del D.lgs. 75/2010 e s.m.i., qualora non marcato CE, non può essere commercializzato ed utilizzato al di fuori del territorio nazionale in forza dei contenuti del Regolamento UE 1009/2019 e s.m.i.
186. L'Azienda ha l'obbligo di fornire all'utilizzatore l'analisi del lotto di ammendante compostato misto e di indicare la percentuale di azoto contenuto nel materiale in modo che lo stesso possa valutare i quantitativi massimi di distribuzione per t/anno in base alla direttiva nitrati e programmare dosi e coltivazioni nel rispetto della normativa.
187. Per consentire di rilevare dati e informazioni sull'effettiva presenza di una domanda/mercato, quali ad esempio l'invio annuale, entro la fine di febbraio di ogni anno, la Ditta dovrà consegnare alla Provincia di Pavia e ad ARPA una relazione relativa al trattamento R3 inerente alla produzione di ammendante compostato misto, che contenga:
- quantitativo di rifiuti avviati all'operazione R3 (produzione di ammendante compostato misto) suddivisi per codice EER;
 - quantitativi di ammendante compostato misto prodotto nell'anno precedente;
 - quantitativo di ammendante compostato misto rimasto in giacenza a fine anno;
 - aziende agricole acquirenti dell'anno precedente, con indicazione dei quantitativi acquisiti da ognuna.
188. Dovranno essere fornite indicazioni in merito alla gestione degli EoW prodotti nel caso in cui il mercato non assorba la totalità degli EoW prodotti.

Prescrizioni relative al trattamento dei fanghi e altri rifiuti (R3) per la produzione di ammendante compostato verde (ACV)

189. I rifiuti in entrata afferenti alla Sezione D e destinati alla produzione di ammendante compostato verde sono elencati nella tabella B8 dell'Allegato tecnico "Rifiuti in ingresso alla Sezione D per la produzione di ACV".

190. L'azienda dovrà dettagliare i parametri sulla cui base i rifiuti in ingresso vengono destinati alla linea di produzione di ammendante compostato verde (ACV) presso l'impianto.
191. L'azienda dovrà valutare l'ammissibilità al recupero secondo il Regolamento (UE) 1021/2019 del 20/06/2019 e dovrà definire gli eventuali POP'S da ricercarsi per i codici EER a specchio 030105, 191207 e 200138.
192. L'azienda dovrà allegare al documento IST 6 Rev. 01 Febbraio 2022 un piano di campionamento dei rifiuti in ingresso conforme alla norma UNI EN 10802 e trasmetterlo al più presto.
193. Relativamente ai rifiuti in ingresso non ricompresi al punto 16.1 del DM 5/02/1998, codice EER 191207, utilizzati per la produzione dell'ammendante compostato verde potranno essere utilizzati esclusivamente rifiuti compostabili per i quali sia certa e garantita l'assenza di trattamenti chimici (colle, vernici, prodotti antimuffa ecc.) non compatibili con il recupero agricolo.
194. Per quanto concerne il codice EER 191207, non ricompreso nel punto 16.1 del DM 5/02/1998, il Gestore dovrà aggiornare al più presto possibile la scheda di omologa/caratterizzazione dei rifiuti per ciascuno dei conferitori del rifiuto codice EER 191207, allegando alla stessa documentazione tecnica che attesti la provenienza, la tipologia, le caratteristiche che rendono idoneo tale rifiuto al trattamento proposto.
195. Per quanto concerne il codice EER 191207, non ricompreso nel punto 16.1 del DM 5/02/1998, si ritiene opportuno che l'Azienda richieda le analisi per ogni partita di rifiuto accettata in impianto, comprensive di un controllo merceologico (omologa), da aggiornarsi semestralmente per rifiuti provenienti dallo stesso ciclo produttivo.
196. Per il codice a specchio EER 191207 che, oltre alla verifica in fase di omologa della corretta attribuzione del codice EER (verifica codice specchio), deve essere specificata la presenza ed eventualmente la concentrazione dei seguenti elementi/sostanze:
 - allegato XIV e XVII del regolamento Reach;
 - SVHC;
 - eventuali sostanze ed eventuale concentrazione delle sostanze inserite nell'allegato IV del Regolamento 1021/19 reg. POP'S
197. Il prodotto ammendante compostato verde dovrà avere necessariamente le seguenti caratteristiche (paragrafo 2, punto 4 dell'Allegato 2 al D.Lgs. 75/2010 e s.m.i.):

N.	Denominazione del tipo	Modo di preparazione e componenti essenziali	Titolo minimo in elementi e/o sostanze utili. Criteri concernenti la valutazione. Altri requisiti richiesti	Altre indicazioni concernenti la denominazione del tipo	Elementi oppure sostanze utili il cui titolo deve essere dichiarato. Caratteristiche diverse da dichiarare. Altri requisiti richiesti	Note
1	2	3	4	5	6	7
4.	Ammendante compostato verde	Prodotto ottenuto attraverso un processo controllato di trasformazione e stabilizzazione di rifiuti organici che possono essere costituiti da scarti di manutenzione del verde ornamentale, altri materiali vegetali come sanse vergini (disoleate o meno) od esauste, residui delle colture, altri rifiuti di origine vegetale.	Umidità: massimo 50% pH compreso tra 6 e 8,5 C organico sul secco: minimo 20% C unico e fulvico sul secco: minimo 2,5% Azoto organico sul secco: almeno 80% dell'azoto totale C/N massimo 50.	---	Umidità pH C organico sul secco C unico e fulvico sul secco Azoto organico sul secco C/N Salinità Na totale sul secco	È consentito dichiarare i titoli in altre forme di azoto, fosforo totale e potassio totale. Il tenore dei materiali plastici vetro e metalli (frazione di diametro ≥ 2 mm) non può superare lo 0,5% s.s. Inerti litoidi (frazione di diametro ≥ 5 mm) non può superare il 5% s.s. Sono inoltre fissati i seguenti parametri di natura biologica: - Salmonella: assenza in 25 g di campione t.q.; $n^{(1)}=5$; $c^{(2)}=0$; $m^{(3)}=0$; $M^{(4)}=0$; - Escherichia coli in 1 g di campione t.q.; $n^{(1)}=5$; $c^{(2)}=1$; $m^{(3)}=1000$ CFU/g; $M^{(4)}=5000$ CFU/g; Indice di germinazione (diluizione al 30%) deve essere $\geq 60\%$ Sono ammesse alghe e piante marine, come la Posidonia spiaggiata, previa separazione della frazione organica dalla eventuale presenza di sabbia, tra le matrici che compongono gli scarti compostabili, in proporzioni non superiori al 20% (P:P) della miscela iniziale. -Tallio: meno di 2 mg kg ⁻¹ sul secco (solo per Ammendanti con alghe).

198. L'ammendante compostato verde dovrà riportare le seguenti tolleranze per ciascun titolo dichiarato, che sono da intendersi come gli scarti ammissibili dal valore rispetto a quello riscontrato nell'analisi:

Tolleranze (valori assoluti espressi in % di peso)					
Ammendante	N	N solubile	C	Sostanza organica	C org
Ammendante compostato verde	--	--	3,0	6,0	

199. Le tolleranze devono tener conto delle variazioni di fabbricazione nonché dell'eventuale errore analitico e di campionamento; pertanto le tolleranze includono le incertezze di misura associate ai metodi analitici utilizzati ai fini del controllo.
200. Nessuna tolleranza è ammessa per quanto concerne i titoli minimi e massimi specificati nel Regolamento (CE) 2003/2003 e negli allegati 1, 2, 3, 4, 5, e 6 tenuto conto dell'incertezza di misura.
201. In mancanza di un massimo indicato, l'eccedenza del titolo riscontrato rispetto al titolo dichiarato non è soggetta ad alcuna restrizione.
202. La sostanza organica viene determinata moltiplicando il contenuto in carbonio organico (C) per 2,0.
203. Sono ammesse, in aggiunta alla denominazione del tipo, le denominazioni commerciali d'uso.
204. I tenori massimi consentiti in metalli pesanti espressi in mg/kg e riferiti alla sostanza secca di ammendante compostato verde dovranno essere i seguenti:

Metalli	mg/kg massimi sul S.S.
Pb tot	140
Cd tot	1,5
Ni tot	100
Zn tot	500
Cu tot	230
Hg tot	1,5
Cr esavalente	0,5

205. Nel caso in cui dalle analisi fosse evidenziata la non idoneità del prodotto ammendante, il materiale non conforme dovrà alternativamente:
- essere rimesso in lavorazione ripercorrendo tutto od in parte il processo produttivo;
 - essere smaltito come rifiuto presso altri impianti autorizzati.
206. Per l'etichettatura si faccia riferimento all'allegato 8 del Dls.75/2010 e s.m.i, in particolare per gli ammendanti è necessario indicare obbligatoriamente:
- l'indicazione "AMMENDANTE" in lettere maiuscole;
 - la denominazione del tipo, conformemente all'Allegato 2 del D.Lgs. 75/10, aggiungendo, quando prescritto dal suddetto allegato, i numeri indicanti i titoli in "elementi" od in "sostanze utili";
 - i titoli prescritti per ciascun elemento o per ogni sostanza utile, nonché i titoli relativi alle loro forma e solubilità, quando prescritti nell' Allegato 2 del D.Lgs. 75/10;
 - le indicazioni dei titoli di elementi o sostanze utili devono essere date in percentuale di peso, in numeri interi o, se del caso, con un decimale e nell'ordine stabilito nell'Allegato 2;
 - l'indicazione dei titoli di elementi o sostanze utili deve essere data riportandone sia il nome sia il simbolo chimico;
 - le altre eventuali indicazioni obbligatorie previste nell'allegato 2
207. Il proponente dovrà indicare i requisiti sulla cui base l'ammendante compostato verde prodotto presso l'impianto possa essere destinato direttamente all'uso agricolo (Conforme all'Allegato 2 del D.lgs. 75/2010 s.m.i) o in alternativa alla produzione di substrati di coltivazione (Conforme all'allegato 4 del D.lgs. 75/2010 s.m.i). Non potranno essere ammessi utilizzi finali diversi da quelli definiti.
208. Nella scheda tecnica dell'ammendante compostato verde deve essere esplicitata chiaramente la composizione del prodotto.
209. Lo stoccaggio del prodotto ammendante compostato verde non deve superare l'anno e la commercializzazione dello stesso deve avvenire seguendo l'ordine di produzione dei lotti, a meno di eccezionali contingenze gestionali.

210. L'ammendante compostato verde prodotto come sopra specificato ai sensi del D.lgs. 75/2010 e s.m.i., qualora non marcato CE, non può essere commercializzato ed utilizzato al di fuori del territorio nazionale in forza dei contenuti del Regolamento UE 1009/2019 e s.m.i.
211. Siano fornite indicazioni in merito alla gestione degli EoW prodotti nel caso in cui il mercato non assorba la totalità degli EoW prodotti.
212. Dovranno essere specificate le eventuali azioni attuate a seguito della scadenza del lotto.
213. Il processo di compostaggio non duri meno di 90 giorni.
214. Dovranno essere dettagliate le modalità di misurazione della temperatura dei cumuli in maturazione.
215. Per consentire di rilevare dati e informazioni sull'effettiva presenza di una domanda/mercato la Ditta dovrà inviare annualmente, entro la fine di febbraio di ogni anno, di una relazione relativa al trattamento R3 inerente alla produzione di ammendante compostato misto, che contenga:
- quantitativi di ammendante compostato verde prodotto nell'anno precedente;
 - quantitativo di ammendante compostato verde rimasto in giacenza a fine anno;
 - aziende agricole acquirenti dell'anno precedente, con indicazione dei quantitativi acquisiti da ognuna.

Prescrizioni relative al trattamento dei fanghi e altri rifiuti per la produzione di Solfato d'ammonio: $(\text{NH}_4)_2\text{SO}_4$

216. I rifiuti in entrata afferenti alla Sezione E e destinati alla produzione di solfato d'ammonio sono elencati nella tabella B8bis dell'Allegato tecnico "Rifiuti in ingresso alla Sezione E e destinati ad essiccamento termico R12/D9".
217. L'azienda dovrà dettagliare i parametri sulla cui base i rifiuti in ingresso vengono destinati alla linea di produzione di solfato d'ammonio $(\text{NH}_4)_2\text{SO}_4$ presso l'impianto.
218. In particolare per ciascun codice EER andrà specificato:
- a. Origine del rifiuto
 - b. Composizione merceologica e/o chimica (dettagliata specificazione nel caso di codice XXYY99)
 - c. Ammissibilità al recupero secondo il Regolamento (UE) 1021/06/2019
 - d. Conformità al recupero con riferimento alle potenziali sostanze inquinanti presenti in base alla provenienza, tenendo conto dei requisiti finali (standard tecnici ed ambientali) che devono avere gli EoW per gli specifici utilizzi individuati.
219. Dovranno essere indicati i requisiti sulla cui base il solfato d'ammonio $(\text{NH}_4)_2\text{SO}_4$ prodotto presso l'impianto possa essere destinato direttamente all'uso agricolo (Conforme all'Allegato 1 del D.lgs. 75/2010 s.m. il punto 3 della Tabella 2.2) Non potranno essere ammessi utilizzi finali diversi da quello indicato in istanza
220. Per la produzione dell'ammendante compostato misto dovranno essere utilizzati esclusivamente rifiuti di matrice organica per i quali sia certa e garantita l'assenza di trattamenti chimici (colle, vernici, prodotti antimuffa ecc.) non compatibili con il successivo utilizzo agricolo del solfato d'ammonio $(\text{NH}_4)_2\text{SO}_4$.
221. Anche per il trattamento di essiccazione, per quanto concerne il codice EER 190604 il Gestore oltre a fornire documentazione tecnica che attesti la provenienza, la tipologia, le caratteristiche che rendono idonei tali rifiuti al trattamento di essiccazione proposto, dopo aver effettuate le opportune verifiche, dovrà dichiarare che non verranno accettati rifiuti che contengono sostanze inquinanti o pericolose o che derivino da trattamenti chimici non compatibili con il successivo utilizzo agricolo del solfato d'ammonio $(\text{NH}_4)_2\text{SO}_4$.

222. Anche per il trattamento di essiccazione, per quanto concerne il codice EER, 190604, si ritiene opportuno che per ogni partita di rifiuto accettata in impianto, l'azienda richieda le analisi comprensive di un controllo merceologico (omologa), da aggiornarsi semestralmente per rifiuti provenienti dallo stesso ciclo produttivo.
223. Anche per il trattamento di essiccazione, per quanto concerne il codice EER, 190604, l'azienda dovrà attuare quanto proposto ed aggiornare le schede di omologa/caratterizzazione del rifiuto a cui dovrà essere allegata la documentazione tecnica che attesti la provenienza, la tipologia, le caratteristiche che rendono idonei tali rifiuti al trattamento proposto.
224. Dovranno essere forniti l'omologa dei produttori, le modalità di gestione dei codici a specchio, i rapporti di prova comprovanti l'assenza di trattamenti chimico fisici non compatibili con il successivo utilizzo agricolo del solfato d'ammonio $(\text{NH}_4)_2\text{SO}_4$
225. Il prodotto solfato d'ammonio $(\text{NH}_4)_2\text{SO}_4$ dovrà avere necessariamente le seguenti caratteristiche (Tabella 2.2 "Concimi azotati fluidi", punto 3 dell'Allegato 1 al D.Lgs. 75/2010 e s.m.i.):

2.2. Concimi azotati fluidi

N.	Denominazione del tipo.	Modo di preparazione e componenti essenziali.	Titolo minimo in elementi fertilizzanti (percentuale di peso). Valutazione degli elementi fertilizzanti. Altri requisiti richiesti	Altre indicazioni concernenti la denominazione del tipo.	Elementi il cui titolo deve essere dichiarato. Forma e solubilità egli elementi fertilizzanti. Altri criteri.	Note
1	2	3	4	5	6	7
3.	Sospensione di solfato ammonico	Prodotto liquido ottenuto per via chimica e contenente solfato ammonico ed eventualmente sali ammoniacali organici biodegradabili	6% N Azoto valutato come azoto ammoniacale	La dizione "a basso titolo" è obbligatoria per i titoli in azoto ammoniacale inferiori al 10%	Azoto ammoniacale Indicazioni facoltative supplementari: zolfo valutato come SO_3	Può essere indicato, in aggiunta alla dichiarazione peso/peso, il titolo in peso/volume a 20 °C. Le sostanze organiche eventualmente presenti devono risultare biodegradabili. È obbligatorio indicare il processo da cui deriva il prodotto.

226. La sospensione di solfato ammonico deve inoltre risultare conforme alle caratteristiche riportate in premessa all'Allegato 1 del medesimo D.lgs. e sotto riepilogate:
- Per i concimi riportati nei capitoli 2, 3, 4, 5 e 6 di questo allegato è consentita la dichiarazione e l'aggiunta di elementi secondari e microelementi.
 - Per i concimi di cui ai capitoli 2, 3, 4, 5, 6 e 8 di questo allegato è consentita la dichiarazione e l'aggiunta degli elementi secondari calcio (CaO), magnesio (MgO), sodio (Na₂O) e zolfo (SO₃ o S) purché il titolo minimo corrisponda a:

- i. Calcio - come «Ossido di calcio (CaO)». Titolo minimo dichiarabile: 2% CaO solubile in acqua o, in alternativa, 8% CaO totale;
 - ii. Magnesio - come «Ossido di magnesio (MgO)». Titolo minimo dichiarabile: 2% MgO;
 - iii. Zolfo - come «Anidride solforica (SO₃)». Nel solo caso di presenza di zolfo elementare è consentita l'indicazione in «Zolfo elemento (S)». Titoli minimi dichiarabili: 5% SO₃ e 2% S;
 - iv. Sodio - come «Ossido di sodio (Na₂O)». Titolo minimo dichiarabile: 3% Na₂O.
- c. Per i concimi di cui ai capitoli 2, 3, 4, 5, 6 e 7 di questo allegato è consentita l'aggiunta di uno o più microelementi boro (B), cobalto (Co), rame (Cu), ferro (Fe), manganese (Mn), molibdeno (Mo) e zinco (Zn) e ne deve essere dichiarato il contenuto. Qualora gli stessi microelementi siano naturalmente contenuti nelle materie prime impiegate la loro dichiarazione è facoltativa. In entrambi i casi i tenori minimi dichiarabili, espressi in percentuale di peso del concime, sono i seguenti:

Concimi contenenti elementi principali e/o secondari con microelementi

	Per colture di pieno campo e pascoli	Per colture ortive
Boro (B)	0,01	0,01
Cobalto (Co)	0,002	-
Rame (Cu)	0,01	0,002
Ferro (Fe)	0,5	0,02
Manganese (Mn)	0,1	0,01

- d. Qualora in qualsiasi tipo di concime i microelementi siano presenti in forma chelata o comunque complessata deve essere dichiarato il nome dell'agente chelante o la sua sigla oppure quello dell'agente complessante.
- e. I concimi a base di microelementi e le loro miscele di cui al capitolo 8 non possono essere commercializzati allo stato sfuso.
- f. Gli elementi che il produttore intende dichiarare, presenti all'origine od aggiunti, dovranno essere indicati secondo le norme di legge ed i loro simboli dovranno figurare nella denominazione del tipo. Per poter essere dichiarati in etichetta, i vari elementi dovranno raggiungere i titoli prescritti dalla legge e di essi si dovrà anche dichiarare la solubilità secondo i metodi ufficiali di analisi. La dizione "a basso titolo", quando prevista, dovrà essere riportata sugli imballaggi, sulle etichette e sui documenti di accompagnamento immediatamente dopo la denominazione del tipo e con gli stessi caratteri tipografici. Nei concimi fluidi i titoli minimi dichiarabili possono essere variati con decreto del Ministro delle politiche agricole alimentari e forestali, sentita la Commissione tecnico-consultiva per i fertilizzanti, di cui all'articolo 9.
- g. I concimi a base di fosfato che richiedono una prova di finezza (vedi lista dei concimi minerali semplici al successivo punto 2.3. e lista dei concimi minerali composti ai successivi punti 3.1., 3.2.,3.4) possono essere commercializzati granulati. La finezza originale dei composti fosfatici di base è determinata sull'insolubile in acqua con metodi appropriati.
- h. Per i concimi organici è consentita la dichiarazione del titolo in carbonio organico (C); questa dichiarazione è obbligatoria per i concimi organo-minerali. È consentita anche la dizione "carbonio organico (C)".

- i. Per alcuni concimi organici azotati e NP, è ammessa la dichiarazione del titolo dell'ossido di potassio totale solubile in acqua e dell'anidride fosforica totale quando questi, anche se non in forma organica, costituiscono parte integrante di alcune matrici organici.
 - j. Nei concimi fluidi (minerali semplici e composti, organici ed organo minerali) nei quali oltre alla dichiarazione del titolo in peso/peso venga aggiunta la dichiarazione in peso/volume, questa dichiarazione dovrà essere preceduta dalle parole "equivalente a" (esempio: azoto (N) totale × % P/P equivalente a y % P/V a 20 °C).
 - k. Al fine di evitare aggiunte di materiali organici inquinanti, in tutti i concimi organici ed organominerali il contenuto di piombo totale (Pb) non deve essere superiore a 30 mg/kg.
 - l. I concimi a base di nitrato ammonico, semplici o composti, con un titolo di azoto superiore al 28% peso, derivante da nitrato ammonico, devono soddisfare le prescrizioni riportate nell'allegato 9.
 - m. Per i concimi organo-minerali NK e organo-minerali NPK, organo-minerali NK fluidi in sospensione e organo-minerali NPK fluidi in sospensione è obbligatoria la dichiarazione "a basso tenore di cloro" quando il titolo in cloro non è superiore al 2%. È consentito dichiarare il titolo in cloro.
 - n. Per i microelementi chelati il nome dell'oligoelemento è seguito dalla seguente indicazione: «chelato con» nome dell'agente chelante o sua sigla quale figura negli elenchi riportati nel Reg. (CE) 2003/2003 e successive modifiche ed integrazioni.
 - o. Per i microelementi complessati il nome dell'oligoelemento è seguito dalla seguente indicazione: «complessato con» nome dell'agente complessante o sua sigla quale figura nel successivo elenco.
 Agenti complessanti
 Acido ligninsolfonico e suoi sali di ammonio, sodio e potassio
 Frazioni umiche e loro sali
 Idrolizzato di proteine animali e/o vegetali
 Estratto vegetale contenente tannini
227. Alla sospensione di solfato ammonico si applica anche il REACH, regolamento dell'Unione Europea, adottato per migliorare la protezione della salute dell'uomo e dell'ambiente dai rischi delle sostanze chimiche.
228. Il controllo analitico sul solfato d'ammonio (NH₄)₂SO₄ prodotto è di 15 giorni e il prodotto è stoccato in 2 serbatoi da 40 mc che alternativamente contengono il prodotto in attesa di verifiche analitiche ed il prodotto di immissione giornaliera.
229. la volumetria di stoccaggio complessiva di soluzione di solfato d'ammonio è pari a 80MC, che consente un tempo di stoccaggio pari a 42 giorni complessivi.
230. Saranno svolte, per ogni singolo lotto di sospensione prodotta, specifiche determinazioni analitiche allo scopo di attestare il rispetto dei requisiti qualitativi richiesti al punto 3 della tabella 2.2, Allegato 1 del D.Lgs. 75/2010.
231. Gli aspetti tecnici che caratterizzano la sospensione di solfato ammonico sono delineati all'interno dell'Allegato 1 del D.Lgs 75/2010. L'inserimento del prodotto finito "sospensione di solfato ammonico" all'interno degli allegati del D.lgs. 75/2010, presuppone che siano stati valutati, in fase di stesura della normativa, il comportamento del prodotto nel suolo sia tal quale sia trasformato, l'incidenza sulla biochimica del suolo, gli effetti sulle proprietà fisiche, gli effetti sui principali processi di degradazione ambientale.
232. In merito alla periodicità delle analisi di controllo per la verifica dei limiti previsti dalla normativa vigente, si precisa che le analisi vengono effettuate per ogni lotto di fertilizzante prodotto. La frequenza di analisi è scandita dai ritmi di produzione dei singoli lotti di sospensione.
233. I rapporti di prova attestanti la conformità del prodotto con quanto indicato dalla D.lgs. 75/2010 sono trasmessi alla Provincia di Pavia e ad ARPA con periodicità semestrale.

234. Nel caso in cui dalle analisi fosse evidenziata la non idoneità del prodotto solfato d'ammonio $(\text{NH}_4)_2\text{SO}_4$ il prodotto non conforme dovrà essere smaltito come rifiuto presso altri impianti autorizzati.
235. Per l'etichettatura si faccia riferimento all'allegato 8 del Dls.75/2010 e s.m.i, in particolare i concimi nazionali quanto previsto nel paragrafo 3.1
236. Lo stoccaggio del prodotto non deve superare l'anno e la commercializzazione dello stesso deve avvenire seguendo l'ordine di produzione, a meno di eccezionali e giustificate contingenze gestionali.
237. dovranno essere fornite indicazioni in merito alla gestione degli EoW prodotti nel caso in cui il mercato non assorba la totalità degli EoW prodotti.
238. Per l'utilizzo in campo solfato d'ammonio $(\text{NH}_4)_2\text{SO}_4$ si faccia riferimento alla normativa riguardante la disciplina in materiali di fertilizzanti (D.Lgs. 75/2010 e s.m.i. e regolamento CE n. 1907/2006 e s.m.i.) e il codice di buona pratica agricola (BPA ai sensi del Regolamento CE n.396/2005 nonché di ogni nuova regolamentazione/normativa che dovesse intervenire a proposito.
239. Ai sensi di quanto previsto all'art. 26 della L. 28/12/2015 n. 221 l'utilizzazione agronomica anche di solfato d'ammonio $(\text{NH}_4)_2\text{SO}_4$ deve garantire il rispetto dei limiti di apporto di azoto nel terreno di cui al codice di buona pratica agricola (decreto 19/04/1999 e art. 37 comma 2, lettera c, della L. 22/02/1994 n. 146) e conseguentemente è sottoposta a quanto previsto dal D.M. 25/02/2016.
240. L'utilizzo agronomico dell'ammendante compostato misto è vietato, salvo diversa indicazione, nei periodi di divieto invernale resi obbligatori dalla normativa nitrati e fissati con provvedimenti della Direzione Generale Agricoltura della Regione Lombardia.
241. Per consentire di rilevare dati e informazioni sull'effettiva presenza di una domanda/mercato, quali ad esempio l'invio annuale, entro la fine di febbraio di ogni anno, la Ditta dovrà consegnare alla Provincia di Pavia e ad ARPA una relazione relativa al trattamento R3 inerente alla produzione di solfato d'ammonio $(\text{NH}_4)_2\text{SO}_4$, che contenga:
- quantitativo di rifiuti avviati all'operazione di essiccamento (produzione di solfato d'ammonio $(\text{NH}_4)_2\text{SO}_4$) suddivisi per codice EER;
 - quantitativi di solfato d'ammonio $(\text{NH}_4)_2\text{SO}_4$ prodotto nell'anno precedente;
 - quantitativo di solfato d'ammonio $(\text{NH}_4)_2\text{SO}_4$ rimasto in giacenza a fine anno;
 - aziende agricole acquirenti dell'anno precedente, con indicazione dei quantitativi acquisiti da ognuna.

Prospetto A Adeguamento alle disposizioni di cui alla dgr 2031/2014 e alla dgr 7076/2017 e al successivo aggiornamento di cui alla dduo n. 6665 del 14/05/2019

A	Aree ricezione fanghi e messa in riserva
1	I settori di ricezione e di messa in riserva dei fanghi devono essere segnalati con cartellonistica che ne evidenzia la sola e specifica funzione in corso
2	Tutti i rifiuti presenti in impianto concorrono al conteggio quantitativo di messa in riserva (R13) che non deve superare quello autorizzato
3	Negli impianti che possiedono più linee di trattamento che utilizzano fanghi e rifiuti (linea fanghi in agricoltura, linea produzione gessi di defecazione , linea produzione ammendante compostato misto, linea produzione compost) è necessario che le aree di stoccaggio appartenenti a linee diverse siano logisticamente separate e/o distinte mediante adeguata cartellonistica o tramite periodico invio (ad ogni cambio di destinazione d'uso delle aree di messa in riserva) della cartografia riportante la destinazione o natura finale dopo il trattamento dei rifiuti ivi stoccati
4	Le operazioni di messa in riserva sono configurabili, con riferimento all'allegato C della IV parte del D.lgs. 152/06 e s.m.i., come operazioni R13 propedeutiche al trattamento laddove necessario
5	Il deposito dei fanghi/rifiuti non può avvenire lasciandoli sui mezzi di trasporto
6	Deve essere evitata la dispersione di materiale polverulento nonché gli sversamenti sul suolo di liquidi
7	Si deve evitare inquinamento di aria acqua suolo e sottosuolo, nonché danni a flora e fauna
8	Vanno evitati rumori ed odori molesti
9	È vietato produrre degrado ambientale e paesaggistico
10	Vanno rispettate le norme igienico-sanitarie
11	Va garantita l'incolumità e la sicurezza degli addetti all'impianto e della popolazione residente nelle vicinanze dell'impianto
12	La gestione dell'impianto va effettuata da personale edotto del rischio rappresentato dalla movimentazione dei rifiuti e informato della loro dannosità
13	Durante le operazioni di movimentazione dei rifiuti gli addetti devono indossare idonei DPI in base al rischio valutato
14	I fanghi messi in riserva devono essere avviati alle operazioni di recupero mediante applicazione al terreno (R10) entro 12 mesi dall'ingresso all'impianto
15	I fanghi trattati e/o pronti all'utilizzo in agricoltura devono essere stoccati in modo tale da garantire che non si inneschino nuovi processi che alterino la stabilità e l'igienizzazione del fango, liberando sostanze maleodoranti o tali da non renderlo più idoneo
16	I fanghi idonei all'utilizzo in agricoltura devono essere chiaramente identificati nell'impianto dalla data di notifica/comunicazione della campagna di utilizzo

17	Il caricamento per l'utilizzo in agricoltura deve avvenire prelevando i fanghi esclusivamente dalle aree di messa in riserva identificate come destinate ai "fanghi pronti per l'utilizzo"		
B	Condizioni per il trattamento		
1	I sistemi di abbattimento delle emissioni in atmosfera devono essere conformi ai requisiti minimi indicati nelle schede della DGR n. 7/13943 del 1/8/2003 e s.m.i. In particolare per l'installazione in oggetto dovranno essere rispettati i seguenti valori limite:		
1°	<i>concentrazione di odore: 300 unità odorimetriche /mc (UNI EN 13725/2004)</i>		
1b	<i>COV: 150 mg/Nmc</i>		
1c	<i>composti ridotti dell'azoto espressi come NH₃: 5 mg/Nmc</i>		
1d	<i>polveri: 10 mg/Nmc</i>		
1e	<i>acido solfidrico: 5mg/Nmc</i>		
2	L'impianto è soggetto all'applicazione delle Linee guida di cui alla DGR 9/3018 del 15/2/2012 "Determinazioni generali in merito alla caratterizzazione delle emissioni gassose in atmosfera derivanti da attività a forte impatto odorigeno"		
C	Fanghi in ingresso e fanghi pronti all'utilizzo		
1	Per ritirare i fanghi presso l'impianto il gestore deve acquisire dal produttore idonea certificazione riportante le risultanze analitiche degli stessi, le informazioni sul relativo processo di generazione, nonché la caratterizzazione degli stessi (indagine da eseguirsi in vista del primo conferimento e rinnovata in caso di variazione del processo produttivo, conoscitiva completa del fango per verificarne la compatibilità col trattamento autorizzato) effettuata secondo quanto riportato nel Prospetto B		
2	L'ammissibilità dei fanghi al trattamento (cioè il controllo della partita di fango all'atto del conferimento) deve avvenire tramite la dotazione di un apposito protocollo scritto dell'impianto riportante la tipologia di indagini e le relative frequenze come da Prospetto B .		
3	La verifica di ammissibilità è eseguita per ogni conferimento di fanghi con l'eccezione dei fanghi provenienti con continuità da un determinato ciclo tecnologico, per cui la diversa frequenza di verifica è indicata nel Prospetto B		
4	I parametri analitici da verificare per l'ammissibilità in impianto dei fanghi sono riportati nel Prospetto B.		
5	I rifiuti con codice specchio devono riportare certificazione analitica di non pericolosità		
6	I fanghi in accettazione devono rispettare le concentrazioni ammissibili dei parametri riportati nella seguente tabella 5.1 :		
	Parametri da analizzare	u.d.m.	Valori ammissibili
	Cd	mg/kg ss	≤ 22
	Cu	mg/kg ss	≤1200
Ni	mg/kg ss	≤330	
Pb	mg/kg ss	≤900	

	Zn	mg/kg ss	≤3000	
	Cr tot	mg/kg ss	≤900	
	Hg	mg/kg ss	≤11	
	C organico	% ss	>10	
	Azoto tot	% ss	> 1	
7	I fanghi ritirabili che posseggono già le caratteristiche chimico - biologiche adatte per l'utilizzo in agricoltura (tab. 5.2 A) e per i quali non sono necessari trattamenti di igienizzazione e stabilizzazione biologica, devono transitare comunque nel settore "fanghi pronti all'utilizzo"			
8	Il gestore dell'impianto comunica all'Autorità competente autorizzatoria e all'ARPA entro e non oltre 24 ore la non accettazione di un carico di fango /rifiuto, trasmettendo fotocopia del formulario e le motivazioni della non accettazione.			
9	I fanghi sono ammessi all'uso in agricoltura se:			
9a	<i>sono stati sottoposti a trattamento</i>			
9b	<i>sono idonei a produrre effetto concimante e/o ammendante e correttivo del terreno</i>			
9c	<i>non contengono sostanze tossiche e nocive persistenti oltre i limiti della tabella seguente e/o biodegradabili in concentrazioni dannose per il terreno le colture gli animali l'uomo e l'ambiente in generale</i>			
9d	<i>al momento del loro impiego in agricoltura non superino i valori limite per i parametri stabiliti dalla seguente tabella</i>			
9e	<i>non siano pericolosi, ai sensi dell'allegato D - introduzione- della parte IV del D.lgs. 152/06 e s.m.i.</i>			
I fanghi pronti per il recupero in agricoltura devono essere analizzati per i seguenti parametri (Decreto n. 6665 del 14/5/2019 della Direzione Generale Ambiente e Clima) che vanno determinati su ogni partita omogenea ad eccezione del parametro diossine il cui accertamento analitico deve essere effettuato almeno semestralmente.				
10	I fanghi pronti per l'utilizzo in agricoltura sono classificati in tre differenti categorie (recuperabile alta qualità, recuperabili idonei, non recuperabili se superano i limiti) come da seguente tabella A			
	Cromo VI	mg/kg ss	< 2	
	Mercurio	mg/kg ss	≤ 5	≤ 10
	Nichel	mg/kg ss	≤ 50	≤ 300
	Piombo	mg/kg ss	≤ 250	≤ 750
	Rame	mg/kg ss	≤ 400	≤ 1000
	Zinco	mg/kg ss	≤ 600	≤ 2500
	Arsenico	mg/kg ss	≤ 10	< 20
	Selenio	mg/kg ss	≤ 10	

Berilio		mg/kg ss	≤ 2
Parametri agronomici			
Carbonio organico		%ss	> 20
Azoto totale		%ss	> 1,5
Fosforo totale		%ss	> 0,4
Potassio totale		%ss	
Grado di umificazione		DH%	
Inquinanti organici			
IPA	Acenaftene	mg/kg ss	Σ < 6
	Fenantrene		
	Fluorene		
	Fluorantene		
	Pirene		
	Benzo[b]fluorantene		
	Benzo[j]fluorantene		
	Benzo[k]fluorantene		
	Benzo[a]pirene		
	Benzo[ghi]perilene		
	Indeno[1,2,3-c,d]pirene		
	Dibenzo(a,h)antracene		
	Benzo[a]antracene		
	Crisene		
	Benzo[e]pirene		
	Dibenzo [a,e] pirene		
Dibenzo [a,l] pirene			
Dibenzo [a,i] pirene			
Dibenzo [a,h] pirene			
PCB 77	3,3',4,4' Tetraclorobifenile	mg/kg ss	Σ < 0,8
PCB-81	3,4,4',5 Tetraclorobifenile		
PCB-105	2,3,3',4,4' Pentaclorobifenile		
PCB-114	2,3,4,4',5 Pentaclorobifenile		
PCB-118	2,3',4,4',5 Pentaclorobifenile		
PCB-123	2',3,4,4',5 Pentaclorobifenile		
PCB-126	3,3',4,4',5 Pentaclorobifenile		
PCB-156	2,3,3',4,4',5 Esaclorobifenile		

PCB-157	2,3,3',4,4',5' Esaclorobifenile			
PCB-167	2,3',4,4',5,5' Esaclorobifenile			
PCB-169	3,3',4,4',5,5' Esaclorobifenile			
PCB-189	2,3,3',4,4',5,5' Esaclorobifenile			
PCB-28	2,4,4'Tricleorobifenile			
PCB-52	2,2',5,5' Tetracleorobifenile			
PCB-95	2,2',3,5',6 Pentaclorobifenile			
PCB-99	2,2',4,4',5 Pentaclorobifenile			
PCB-101	2,2',4,5,5' Pentaclorobifenile			
PCB-110	2,3,3',4',6 Pentaclorobifenile			
PCB-128	2,2',3,3',4, 4' Esaclorobifenile			
PCB-138	2,2',3,4,4',5' Esaclorobifenile			
PCB-146	2,2',3,4',5,5' Esaclorobifenile			
PCB-149	2,2',3,4',5',6 Esaclorobifenile			
PCB-151	2,2',3,5,5',6 Esaclorobifenile			
PCB-153	2,2',4,4',5,5' Esaclorobifenile			
PCB-170	2,2',3,3',4,4',5 Eptaclorobifenile			
PCB-177	2,2',3,3',4,5',6' Eptaclorobifenile			
PCB-180	2,2',3,4,4',5,5' Eptaclorobifenile			
PCB-183	2,2',3,4,4',5',6 Eptaclorobifenile			
Parametro		u.d.m.	Fango alta qualità	Fango idoneo
pH			5,5<pH<11	
Sostanza secca (residuo secco a 105°C)		%		
Residuo secco a 600°C		%		
SSV/SST*		%	< 60	<65
Metalli pesanti				
Cadmio		mg/kg ss	≤5	≤20
Cromo totale		mg/kg ss	≤ 150	≤ 200
PCB-187	2,2',3,4',5,5',6 Eptaclorobifenile			
PCDD/F + PCB Dioxine Like		ng WHO-TEQ/kg ss	Σ< 50 ≤ 25	
Toluene		mg/kg ss	≤ 100	
AOX	Lindano	mg/kg ss	Σ< 500	
Adsorbable	Endosulfan			
Organ	Tricloroetilene			
Halides	Tetracloroetilene			

	Clorobenzeni		
	DEHP (Bis(2-etilesil)ftalato)	mg/kg ss	$\Sigma < 100$
	Idrocarburi (C10-C40)**	mg/kg t.q	$< < 1.000$ tal quale(*)
			(**) il limite di 1000 mg/kg tal quale si intende comunque rispettato se la ricerca dei marker di cancerogenicità fornisce valori inferiori a quelli definiti ai sensi della nota L, contenuta nell'allegato VI del regolamento (CE) n. 1272/2008 del Parlamento europeo e del Consiglio, del 16 dicembre 2008, richiamata nella decisione 955/2014/UE della Commissione del 16 dicembre 2008
	Parametri microbiologici		
	Salmonelle	MPN/g ss	< 100
	Coliformi fecali	MPN/g ss	< 10.000
	Parametri biologici		
	Test di fitotossicità	Test di accrescimento o di germinazione. Per l'accrescimento si applica la metodologia di cui all'allegato B della DGR 7/12764 del 16/4/2003. Indice di germinazione (diluizione al 30%) deve essere > 60%	
	*non applicabile nel caso di utilizzo diretto in conto proprio dei fanghi		
11	L'accertamento del rispetto dei valori di cui sopra può essere effettuato dall'organo di controllo direttamente in fase di spandimento o nell'area di messa in riserva dei "fanghi pronti all'utilizzo"		
12	I campioni di fanghi sono tenuti a disposizione dell'autorità di controllo per un periodo di 6 mesi per la verifica del rispetto dei parametri "metalli pesanti" indicati in tab. A		
13	I fanghi trattati provenienti dall'industria agroalimentare ed individuati dai EER 020101 020301 020305 020403 020502 020603 possono essere utilizzati in agricoltura con lo stesso EER di entrata all'impianto solo se stoccati in lotti individuati e distinti per codice GEER e se non hanno subito trattamenti e miscele con rifiuti identificati con altri codici EER		
14	Il fango derivante dal trattamento di più codici EER deve essere così identificato:		
14a	<i>190599 per i fanghi trattati con metodi a prevalente azione ossidativa (aerobiosi)</i>		
14b	<i>190699 per i fanghi trattati con metodi a prevalente azione riducente (anaerobiosi)</i>		
15	I metodi da utilizzarsi per l'analisi e il campionamento dei fanghi sono quelli descritti rispettivamente nella tabella C dell'allegato 1 della DGR X/7076		

	del 11/09/2017 e nell'appendice 5 dell'allegato 1 alla DGR X/2031 del 01/07/2014
16	Il destino dei fanghi risultati non idonei all'utilizzo in agricoltura è individuabile all'elenco (pur non esaustivo) riportato all'appendice 6 dell'allegato 1 alla DGR X/2031 del 01/07/2014
D	Trasporto e movimentazione
1	Il trasporto dei fanghi dal produttore all'impianto e dall'impianto all'utilizzo in agricoltura deve avvenire tramite soggetti iscritti all'Albo Nazionale Gestori Ambientali per la categoria 4 e classe idonea e nel rispetto degli obblighi di cui alla parte IV del D.lgs. 152/06 e s.m.i.
2	Non si deve considerare "trasporto" la movimentazione interpodereale dei fanghi trattati con i mezzi che attuano l'utilizzo sui terreni, purché non siano utilizzati accessi su strade comunali, provinciali o statali.
3	Il trasporto dei fanghi va effettuato con mezzi idonei ad evitare ogni dispersione durante il trasferimento ed a garantire la massima sicurezza sotto il profilo igienico sanitario (deve essere sempre presente garantita la copertura del container con telo impermeabile)
4	In caso di trasporto di altri materiali o rifiuti oltre ai fanghi, i mezzi devono essere bonificati al fine del successivo trasporto di fanghi destinati all'agricoltura. Qualora dopo il conferimento il container non sia stato oggetto di pulizia e contenga pertanto ancora residui di fango, la copertura dovrà essere mantenuta anche nel viaggio di ritorno e sino ad avvenuto lavaggio del container medesimo in area appositamente attrezzata con recuperato/smaltimento delle acque di lavaggio.
5	La movimentazione dei fanghi nell'impianto deve avvenire con mezzi meccanici idonei e nel rispetto delle condizioni igieniche per gli addetti, evitando la formazione di aerosol e polveri
6	I fanghi allo stato solido e polverulento sono movimentati tramite sistemi che ne evitino la dispersione e l'esplosività tramite nastri trasportatori in depressione o utilizzando sistemi di umidificazione con acqua prima della loro movimentazione.
7	Se per l'umidificazione sono usate acque di ricircolo, le stesse sono impiegate curando di evitare la dispersione di aerosol
E	Trattamento
1	Le operazioni di trattamento sono configurabili, con riferimento all'allegato C della IV parte del D.lgs. 152/06 e s.m.i., come operazioni R12 propedeutiche all'utilizzo in agricoltura
2	Negli impianti che posseggono anche linee di trattamento destinate alla produzione di fertilizzanti, ammendanti o correttivi che esulano dai rifiuti perché ricompresi nella normativa sui fertilizzanti (d.lgs. 75/10), tali operazioni di trattamento sono configurabili, con riferimento all'allegato C della IV parte del D.lgd. 152/06 e s.m.i., come operazioni R3
3	Al processo di trattamento R12 descritto al paragrafo B 1.3 di pag. 15 del presente allegato tecnico l'impianto deve attenersi strettamente comunicando repentinamente a Provincia di Pavia ed ARPA qualsiasi cambiamento di processo che si intende attuare nonché eventuali inconvenienti funzionali/incidenti che avvengano nell'ambito dell'effettuazione del processo.
4	I componenti utilizzati per la miscelazione con i fanghi devono migliorare le caratteristiche dell'uso del fango e non devono essere funzionali alla loro "diluizione" al fine di far loro acquisire le caratteristiche di idoneità.

5	I fanghi, come previsto dal D.lgs. 99/92, possono essere miscelati con altri fanghi e/o altri rifiuti a matrice organica naturale o composizione analoga a quella dei fertilizzanti disciplinati dal D.lgs. 75/10.
6	In particolare i fanghi ritirabili presso l'impianto oggetto del presente atto possono essere miscelati con i rifiuti, ammissibili perché presenti nella Tab. A4.1 dell'appendice 4 dell'allegato 1 alla DGR X/2031 del 1/7/2014, il cui elenco è presente nel presente atto.
7	La procedura di cui all'art. 11 del D.lgs. 99/92 per ciascun componente la miscela viene assolta in sede di caratterizzazione/ammissibilità
8	Le sostanze miscibili con i fanghi devono rispettare i requisiti richiesti per l'accettazione in ingresso (Tab. 5.1) e devono:
8a	<i>migliorare e ottimizzare ulteriori trattamenti quali igienizzazione e stabilizzazione</i>
8b	<i>già rispettare i requisiti richiesti di igienizzazione o essere utilizzati contestualmente al trattamento di igienizzazione</i>
8c	<i>migliorare la gestione dei fanghi in sede di utilizzo in agricoltura (evitando che siano successivamente diluiti con acque o essiccati)</i>
8d	<i>favorire la stabilizzazione del fango</i>
9	Poiché la miscelazione è funzionale alla preparazione del fango per l'utilizzo in agricoltura ad essa si applica l'esclusione di cui al paragrafo 2 della DGR 8/8571 del 3/12/08
10	Il trattamento utilizzato dall'impianto dell'Az. Agricola Allevi è descritto nel presente atto e ad esso l'impianto deve adeguarsi; ogni cambiamento al proposito deve essere nullaostato dall'autorità competente al rilascio dell'autorizzazione
11	Il fango viene riconosciuto come trattato, solo se nella miscela costituisce almeno il 70% (tal quale)
12	L'igienizzazione chimico fisica dei fanghi deve abbassare la carica potenzialmente patogena del fango e ridurre la presenza di Salmonelle e Coliformi fecali
13	I fanghi utilizzabili in agricoltura devono essere stabilizzati: in essi il rapporto SSV/SST deve essere < 60% per i fanghi di alta qualità e < 65% per i fanghi idonei
F	Piani necessari presso l'impianto
1	Il gestore deve mantenere efficienti tutte le procedure per prevenire gli incidenti (pericoli di incendio /scoppio e di rottura impianti, fermata impianti abbattimento, reazione tra prodotti e/o rifiuti, sversamenti di materiali contaminati sul suolo e in acque superficiali, anomalie di sistemi di controllo e sicurezza degli impianti di trattamento rifiuti e di abbattimento) e garantire la messa in atto dei rimedi individuati per ridurre le conseguenze degli impianti sull'ambiente.
2	Il gestore provvede a ripristinare l'area in caso di chiusura dell'attività autorizzata secondo la previsione dello strumento urbanistico vigente. Le modalità del ripristino e del recupero ambientale sono attuate previo nullaosta dell'Autorità competente che ha rilasciato l'autorizzazione dell'impianto gestione rifiuti, fermo restando l'obbligatorietà delle vigenti norme in materia. L'autorità competente verifica l'avvenuto ripristino ambientale, da certificarsi per il successivo svincolo della garanzia fideiussoria prestata per la realizzazione ed esercizio dell'impianto secondo quanto previsto dalla DGR n. 19461/04.

G	Utilizzo Agricolo		
1	I terreni che ricevono i fanghi devono avere e mantenere caratteristiche tali da non superare i valori limite di cui alla seguente tabella 6.1 anche a seguito di spandimento dei fanghi:		
	Parametro	u.d.m.	Concentrazioni ammissibili
	pH		≥ 5
	CSC	meq/100 g	≥ 8
	Cd	mg/kg ss	≤ 1,5
	Hg		≤ 1
	Ni		≤ 75
	Pb		≤ 100
	Cu		≤ 100
	Zn		≤ 300
	potere ossidante Cromo *	microMole Cr6	≤ 1
	<p><i>* sui terreni destinati all'utilizzo dei fanghi deve essere eseguito, prima della somministrazione, un test rapido di Bartlett e James (ai sensi del d.lgs. 99/92) per l'identificazione della capacità del suolo di ossidare il Cr 3 a Cr 6. I terreni che sottoposti a tale test producono quantità uguali o superiori a 1 microMole di Cr 6 non possono ricevere fanghi contenenti cromo.</i></p>		
1 bis	<p>Obbligo di comunicazione all'utilizzatore È obbligatorio che, per l'utilizzo dei fanghi in agricoltura, sia comunicato all'utilizzatore (agricoltore), come dati medi annui: - il titolo di N.P (inteso come P₂O₅), K (espresso come % sul tal quale o sulla sostanza secca); - la % di sostanza secca; - la concentrazione dei principali metalli presenti (Zn, Cu, Cd, As espressi in mg/kg di sostanza secca). Dovranno essere trasmesse agli utilizzatori anche copia di tutte le analisi singole effettuate sui fanghi conferiti nei relativi terreni.</p>		
	CONDIZIONI E MODALITA' DI UTILIZZO		
2	Per l'utilizzo in agricoltura devono essere impiegati fanghi che risultino, dopo eventuale trattamento, stabilizzati ed igienizzati.		
3	I fanghi devono sempre transitare presso l'impianto autorizzato per essere messi in riserva e/o trattati (se necessitano di igienizzazione e stabilizzazione) al fine di consentire il loro controllo prima dell'utilizzo in agricoltura; inoltre deve essere tenuta agli atti specifica documentazione analitica.		
4	I metodi da utilizzarsi per l'analisi e il campionamento dei terreni sono quelli descritti all'appendice 5 dell'allegato 1 alla DGR X/2031 del 1/7/2014 e		

	s.m.i.
5	I fanghi al momento dell'utilizzo agricolo non devono comunque contenere sostanze tossico nocive e/o persistenti e/o bioaccumulabili in concentrazioni dannose per il terreno, per le colture, per gli animali, per l'uomo e per l'ambiente in generale. Tali caratteristiche devono essere convalidate anche con idonei test di fitotossicità di germinazione o di accrescimento di cui alla tab. A, da eseguirsi sia per la prima certificazione, sia per ogni cambiamento sostanziale della composizione dei fanghi e comunque <u>almeno trimestralmente</u> per i fanghi <u>idonei</u> e <u>semestralmente</u> per i fanghi di <u>alta qualità</u> .
6	Sui fanghi idonei all'utilizzo agricolo deve essere effettuata verifica analitica atta ad accertare che in ogni caso siano rispettati i valori indicati nella tab. A per le rispettive tipologie
7	L'impiego per uso agronomico dei fanghi è autorizzato:
7a	<i>sui terreni coltivati purché gli stessi non siano già oggetto di utilizzazione agronomica di effluenti di allevamento</i>
7b	<i>sui terreni che non siano territorialmente localizzati in comuni la cui produzione di effluenti di allevamento dovuta al carico zootecnico insistente sugli stessi, correlato alle coltivazioni presenti sul territorio comunale, superi il limite fissato dalla Direttiva nitrati e dalla norma regionale di settore: 170 kgN/ha/anno per le zone vulnerabili e 340 kgN/ha/anno per le zone non vulnerabili (vedasi provvedimento DGR Agricoltura emanato entro il mese di novembre di ogni anno)</i>
8	L'impiego per uso agronomico dei fanghi è autorizzato nelle zone di fatto destinate all'uso agricolo; non si considera come tale lo stato di terreno "set aside" nudo non rotazionale
9	Al fine di evitare episodi di molestie olfattive nell'ambiente circostante, deve essere evitato un eccessivo accumulo di fanghi in attesa di spandimento sui singoli appezzamenti di terreno. Sul luogo della campagna di spandimento può essere presente un solo cumulo di 90 mc. Ciò in quanto cumuli di limitata dimensione agevolano poi una distribuzione ed interrimento più omogeneo dei fanghi sul/nel terreno. In ogni caso i cumuli devono essere costantemente presidiati da personale in grado di fornire informazioni sulla presenza del materiale accumulato
10	I fanghi devono essere distribuiti sul terreno osservando le buone pratiche agricole ed in particolare con adeguata uniformità su tutte le aree dell'appezzamento agricolo interessate, evitando la mera stesura localizzata su superficie contenuta del carico di fanghi oggetto della distribuzione. Devono essere disponibili ed utilizzati un numero di mezzi per la messa a dimora tale da consentire che l'interrimento avvenga entro il limite temporale stabilito al punto 12.
11	Immediatamente dopo la distribuzione dei fanghi, sul campo deve essere sempre effettuato l'interrimento tramite aratura oppure, soltanto dove la coltura non permette l'aratura, tramite discatura profonda e/o ripetuta.
12	Sui mappali utilizzati giornalmente la lavorazione del terreno, dopo la distribuzione del fango, deve essere completata entro il tramonto, evitando il più possibile, una volta terminata l'operazione, la presenza di fango affiorante dal terreno e tantomeno in cumuli (il conferimento in cumulo sul campo non può avvenire dopo le 17.00; lo spandimento e l'interrimento devono avvenire entro un tempo massimo di 3 ore dallo scarico in campo). In caso di sospensione della messa a dimora dei fanghi per cause di forza maggiore (guasti mezzi di spandimento e/o interrimento, improvvisa modifica delle condizioni meteo...) deve essere effettuato il ricarico dei fanghi sil mezzo di trasporto o, in alternativa, la copertura del cumulo.

13	Sulle coltivazioni a destinazione forestale produttiva è obbligatoria la lavorazione del terreno tramite discatura profonda e/o ripetuta al fine di interrare i fanghi
14	I fanghi liquidi o comunque pompabili non possono essere applicati con la tecnica dell'irrigazione a pioggia, ma solo tramite iniezione profonda nei terreni (a solco chiuso)
15	Nel caso di colture erbacee, l'applicazione dei fanghi pompabili può avvenire solo prima della semina con immissione diretta nel terreno. Non è comunque da considerare immissione diretta nel terreno la mera dispersione
16	I fanghi possono essere utilizzati quali componenti dei substrati artificiali di colture floricole su bancali, nel rispetto della tutela dell'ambiente e della salute degli operatori del settore in osservanza di quanto disposto al punto 6) art. 3 del d.lgs. 99/92
17	Nei giorni di pioggia e nei giorni immediatamente successivi (a piogge abbondanti che lasciano il terreno agricolo saturo d'acqua e/o non praticabile) l'applicazione dei fanghi deve essere sospesa per evitare il ruscellamento o il percolamento di materiali o sostanze derivanti dai fanghi stessi
18	Nelle risaie l'utilizzo agricolo dei fanghi deve cessare almeno 45 giorni prima dell'adacquamento
19	L'utilizzazione nelle colture foraggere artificiali (prati permanenti, erbai, pascoli artificiali) con lavorazione del terreno e interrimento, può essere eseguita solo fino a 5 settimane precedenti la raccolta del prodotto o il pascolamento
20	I fanghi devono essere utilizzati nel rispetto del bilancio di azoto calcolato secondo quanto previsto nella parte C dell'allegato 3 della DGR 8/5868 del 21/11/2007 e s.m.i. che prevede, oltre certi limiti di utilizzazione di fertilizzanti azotati la presentazione della "Comunicazione nitrati" (POA/s-PUA/s). I fanghi possono essere utilizzati sia in ZVN che in ZnVN, nel limite degli apporti massimi standard di azoto efficiente (MAS) purché le epoche e le modalità di distribuzione siano tali da garantire un'efficienza media aziendale dell'azoto del 50%, in base alla normativa vigente.
21	L'utilizzo dei fanghi in agricoltura deve essere effettuato solamente in presenza di idonei piani di fertilizzazione che dimostrino il rispetto dei fabbisogni massimi delle colture tenendo conto degli apporti di metalli pesanti nel terreno, in modo da assicurare che i valori limite della tabella 6.1 non siano superati a seguito dell'uso dei fanghi
22	Se oltre ai fanghi sono distribuiti fertilizzanti di sintesi e/o organici, gli apporti di elementi fertilizzanti di questi ultimi vanno aggiunti ad entrambi e ricompresi in un piano di fertilizzazione che tenga conto delle colture praticate ed essere riferito all'arco temporale della rotazione colturale aziendale
23	Il soggetto autorizzato allo spandimento deve fornire all'azienda agricola le informazioni riguardanti gli apporti di elementi nutritivi derivanti dall'utilizzo dei fanghi
24	L'impresa agricola, sui cui terreni si effettua il recupero dei fanghi, che risulta esonerata dalla presentazione della "Comunicazione nitrati" dovrà comunque predisporre un idoneo piano di fertilizzazione
24 bis	<i>COMUNICAZIONE DI DISPONIBILITÀ DEI TERRENI</i> l'atto di disponibilità dei terreni all'effettuazione del recupero R10 da parte del proprietario e/o del conduttore ha durata massima biennale; pertanto

	deve essere rinnovato e può essere inviato contestualmente alle analisi, anch'esse di durata biennale, dei terreni dati in disponibilità.
	<i>DIVIETI DI UTILIZZO</i>
25	Non sono utilizzabili per il recupero agronomico i fanghi che non presentano le proprietà agronomiche ed i valori limite di cui alla tab. A
26	È vietato l'utilizzo agronomico dei fanghi:
26a	<i>sui terreni non rispondenti alle caratteristiche di cui alla tab. 6.1</i>
26b	<i>sui terreni allagati, acquitrinosi, con falda acquifera affiorante o saturi d'acqua o con frane in atto. Tali condizioni devono essere verificate come sussistenti o imminenti al momento dello spandimento (es. presenza d'acqua nello strato pedogenetico, corso d'acqua in pericolo di straripamento...)</i>
26c	<i>sui terreni siti nelle fasce fluviali A e B del piano stralcio per l'assetto idrogeologico del bacino del fiume Po</i>
26d	<i>nelle golene dei corsi d'acqua non oggetto di fasce fluviali di cui al precedente punto</i>
26e	<i>sui terreni con pendenza maggiore del 15%, limitatamente ai fanghi con contenuto in sostanza secca inferiore al 30%</i>
26f	<i>sui terreni con pH <5. Il dato analitico è quello derivato dall'analisi del campione rappresentativo di una data area secondo le indicazioni riportate all'appendice 5 dell'allegato 1 alla DGR X/2031 del 1/7/2014</i>
26g	<i>sui terreni con CSC < 8 meq/100g Il dato analitico è quello derivato dall'analisi del campione rappresentativo di una data area secondo le indicazioni riportate all'appendice 5 dell'allegato 1 alla DGR X/2031 del 1/7/2014</i>
26h	<i>limitatamente alle 5 settimane che precedono il pascolo o la raccolta del foraggio sui terreni destinati a pascolo, a prato -pascolo o foraggiere, anche in consociazione ad altre colture,</i>
26i	<i>limitatamente ai 10 mesi precedenti il raccolto e durante il raccolto stesso sui terreni destinati all'orticoltura e alla frutticoltura, i cui prodotti sono normalmente a contatto diretto con il terreno e sono di norma consumati crudi,</i>
26l	<i>sulle colture in atto (con l'eccezione delle colture arboree), cioè fra la semina e il raccolto</i>
26m	<i>sui terreni soggetti a vincolo idrogeologico</i>
26n	<i>sui terreni ricoperti di neve oppure gelati. Tale condizione deve essere verificata come sussistente o imminente al momento dello spandimento</i>
26o	<i>sui terreni situati in località aride e non recuperabili a fini agronomici</i>
26p	<i>su aree destinate a giardini pubblici, a campi da gioco e spazi comunque riservati ad uso pubblico</i>
26q	<i>su terreni su cui insistono boschi naturali</i>
26r	<i>su terreni siti in prossimità delle abitazioni ad una distanza inferiore ad almeno 100 metri. Tale limite/divieto non vale per gli insediamenti produttivi ed è ridotto a 20 metri per le case sparse.</i>
26s	<i>su terreni siti nelle zone di rispetto delle sorgenti di montagna o dei fontanili e posti ad una distanza a monte di essi pari a 500 metri (raggio del semicerchio rispetto al punto di sorgente)</i>
26t	<i>su terreni situati ad una distanza inferiore ai 10 metri dalle sponde dei corpi d'acqua superficiali, esclusi i canali artificiali ad uso esclusivo di una o più</i>

	<i>aziende, purché non direttamente connessi ai corpi idrici naturali ed i canali arginati</i>	
26u	<i>su terreni siti a distanza inferiore ai 100 metri dalle sponde dei laghi, fiumi, torrenti</i>	
26v	<i>su terreni siti entro la fascia di rispetto dei pozzi di captazione di acqua destinata al consumo umano mediante infrastrutture di pubblico interesse, così come definite dalla normativa</i>	
26z	<i>su terreni siti in zone di drenaggio per il prosciugamento di carrarecce e interessati da sentieri e strade interpoderali</i>	
26w	<i>su terreni siti ad una distanza inferiore a 5 metri dalla carreggiata di strade statali o provinciali</i>	
26y	<i>su terreni situati all'interno di aree S.I.C. (Sito d'Interesse Comunitario). L'utilizzo dei terreni posti a ridosso o vicini al perimetro dei SIC potrà essere sottoposto a VINCA qualora l'Ente gestore ne verifichi la necessità a livello di impatto ambientale.</i>	
26k	<i>su terreni siti nelle serre o nei tunnel, salvo il caso di floricoltura e vivaistica esclusivamente con utilizzo di fanghi di alta qualità</i>	
26aa	<i>su terreni interessati da recuperi e ripristini ambientali (non costituenti bonifiche agrarie), che abbiano determinato movimenti di terra con alterazione della stratigrafia del suolo (es. cave, bonifiche), per un periodo di almeno 10 anni dal termine dei lavori</i>	
26ab	<i>quando sia accertata l'esistenza di un pericolo per la salute umana e/o degli animali e/o per la salvaguardia dell'ambiente. Tale condizione deve essere sussistente o imminente</i>	
26ac	<i>su terreni destinati a ricevere effluenti di allevamenti zootecnici</i>	
26ad	<i>sui terreni che siano territorialmente localizzati in comuni la cui produzione di effluenti di allevamento dovuta al carico zootecnico insistente sugli stessi, correlato alle coltivazioni presenti sul territorio comunale, superi il limite fissato dalla Direttiva nitrati e dalla norma regionale di settore: 170 kgN/ha/anno per le zone vulnerabili e 340 kgN/ha/anno per le zone non vulnerabili (vedasi provvedimento DGR Agricoltura emanato entro il mese di novembre di ogni anno)</i>	
26ae	<i>durante l'irrigazione, sulle colture in vegetazione. Tale condizione deve essere sussistente od imminente e tende ad evitare la possibilità di percolamento o ruscellamento di materiali o sostanze derivate dai fanghi, ovvero l'intimo contatto degli stessi con la coltura.</i>	
26af	<i>nei periodi di divieto invernale resi obbligatori dalla normativa nitrati e fissati con provvedimenti della DG Agricoltura della Regione Lombardia</i>	
26ag	<p>L'utilizzo dei fanghi in agricoltura è vietato:</p> <ul style="list-style-type: none"> a) nei periodi di divieto invernale resi obbligatori dalla normativa nitrati e fissati con provvedimento della Direzione Generale Agricoltura; b) all'interno di pioppeti nei periodi dal 1° luglio al 31 gennaio con l'esclusione dei periodi di reimpianto; c) in prossimità degli ambiti destinati alla residenza o prevalentemente residenziali, individuati all'interno del tessuto urbano consolidato come definito nel P.R. G:/P.G.T: per una fascia di 100 m. Per le case sparse la distanza sopraindicata è ridotta a 20 m. 	
	CONDIZIONI DEI TERRENI	
27	La quantità massima <u>annua</u> di fanghi utilizzabili in agricoltura nel rispetto dei piani di fertilizzazione e del bilancio d'azoto deve essere pari a quanto riportato nella seguente tabella:	
	Parametri	T/ha s.s. di fango
	CSC ≤ 15 meq/100 g + pH <6	2,5

	CSC >15 meq/100 g + 5 < pH < 6	3,7	
	CSC ≤ 15 meq/100 g + 6 < pH < 7,5	3,7	
	CSC >15 meq/100 g + 6 < pH < 7,5	5	
	pH > 7,5	7,5	
28	I fanghi biologici provenienti dall'industria agroalimentare ed individuati dai EER 020101, 020301, 020305, 020403, 020502, 020603 possono essere distribuiti in quantità massima fino a 3 volte le suddette quantità. In tal caso i limiti di metalli pesanti non possono superare valori pari ad 1/5 di quelli indicati alla Tab. A		
29	Dovrà essere svolto un campionamento/analisi ogni 5 ha massimi di terreno. Qualora il mappale da utilizzarsi sia maggiore di 5 ha dovrà essere caratterizzato da più campionamenti/analisi fatto salvo che al fine di considerare la sua idoneità si dovrà tenere conto dei valori ricavati più cautelativi.		
30	È fatto divieto di utilizzare per il recupero agronomico con fanghi su terreni che, prima dello spandimento, presentano concentrazioni di metalli pesanti superiori, anche per un solo elemento/parametro, a quelle previste nella Tab 6.1. Tali limiti di concentrazione inoltre non devono essere superati dopo ed a causa dell'utilizzo dei fanghi.		
31	Le analisi dei terreni devono essere effettuate secondo la periodicità descritta nel Prospetto B alla presente e conservate presso la sede del soggetto autorizzato, nonché trasmesse alle Autorità competenti al rilascio autorizzativo. I risultati analitici dei terreni dovranno essere inoltrati anche ad ARPA almeno fino a quando non sarà possibile utilizzare (per l'inserimento dei suddetti dati analitici) l'applicativo web dell'Osservatorio Regionale Rifiuti - Sezione Regionale del Catasto (ARPA Lombardia)		
32	I piani di fertilizzazione devono tenere conto degli apporti di metalli pesanti nei terreni, in modo da assicurare che i valori limite di cui alla Tab. 6.1 non siano superati a seguito dell'utilizzo dei fanghi e/o di altri fertilizzanti.		
33	I terreni oggetto di utilizzo di fanghi possono essere utilizzati, per ciascun anno solare, da un solo soggetto autorizzato.		
H	Prescrizioni a tutela del reticolo idrico		
1	Per le superfici poste al di fuori delle Zone Vulnerabili ai Nitrati (ZVN) la distribuzione dei fanghi avvenga a non meno di 5 metri dal ciglio di sponda di qualsiasi elemento del reticolo scolante.		
2	Per le superfici poste in ZVN la distribuzione sia svolta: a) a non meno di 10 metri da ciglio di sponda di corpi idrici superficiali individuati dal Piano di gestione del distretto idrografico del fiume Po del 3/3/2016 n. 1; b) a non meno di 5 metri dal ciglio di sponda di qualsiasi elemento del reticolo idrico scolante		
3	Sia nelle ZVN sia al di fuori di esse gli appezzamenti utilizzabili per R10 siano privi di approntamenti passibili di determinare drenaggio superficiale di acque meteoriche verso qualsiasi elemento del reticolo scolante comprese le fasce di rispetto. Pertanto prima dello spandimento le superfici destinate a coltivazioni irrigate per sommersione o scorrimento ordinariamente provviste di sistemi di colò recapitanti per il tramite di bocchette o tubazioni in corsi d'acqua andranno adeguatamente riconfigurate.		

4	Nelle fasce di non spandimento così come previste ai punti precedenti salvo casi di impossibilità tecnica, sia garantita la copertura vegetale.
5	Sia nelle ZVN sia al di fuori di esse lo spandimento non potrà essere effettuato su superfici ove sia praticata anche a titolo di impegno costituente a misura di PSR, la sommersione invernale-.
I	Adempimenti amministrativi per il recupero agronomico di fanghi
	AUTORIZZAZIONE E CAMPAGNE DI UTILIZZO
1	La potenzialità di recupero fanghi in agricoltura (R10) non può essere inferiore a quella di trattamento (R12) autorizzata presso l'impianto e non superiore alla capacità totale di accoglimento fanghi da parte dei terreni, calcolata sulla base dell'elenco e della relativa disponibilità e documentazione delle caratteristiche degli stessi, da presentarsi obbligatoriamente all'atto dell'istanza di autorizzazione
2	I terreni autorizzati per lo spandimento fanghi all'atto della presente autorizzazione sono riportati obbligatoriamente a partire dal 17/1/2024 (ai sensi della DGR Lombardia 1753 del 15/1/2024) a cura delle Ditte spanditrici sull'applicativo web ARPA O.R.SO. FANGHI dove i dati dei terreni, dei fanghi, delle disponibilità nonché di richiesta di nullaosta dovranno essere inseriti e costantemente aggiornati da parte del soggetto autorizzato. La dichiarazione di rilascio disponibilità dei terreni all'effettuazione del recupero R10 da parte del proprietario e/o conduttore ha durata massima biennale; pertanto il rinnovo deve essere effettuato per iscritto ed essere inviato agli Enti previsti contestualmente alle analisi, anch'esse di durata biennale, dei terreni dati in disponibilità.
3	Le aree agricole di spandimento dei fanghi devono essere indicate in uno specifico piano di fertilizzazione che il richiedente l'autorizzazione deve acquisire e conservare presso il cantiere di spandimento
4	La richiesta di utilizzo di nuovi terreni, completa della documentazione prevista dal d.lgs. 99/92 e dgr 10161/02 è inoltrata, obbligatoriamente a partire dal 17/1/2024 (ai sensi della DGR Lombardia 1753 del 15/1/2024) a cura delle Ditte spanditrici sull'applicativo web ARPA O.R.SO. FANGHI dal soggetto autorizzato all'autorità competente autorizzatoria e per conoscenza agli Enti locali territorialmente competenti e al Dipartimento ARPA ed integrata dalla ditta stessa, quando possibile. Poiché la possibilità di utilizzo di nuovi terreni di configura quale variante non sostanziale all'autorizzazione in essere, i termini previsti per il rilascio del nullaosta all'utilizzo di nuovi terreni ammontano: <ul style="list-style-type: none"> • 90 giorni per le autorizzazioni rilasciate ai sensi dell'art. 208 del D.lgs. 152/06; • 60 giorni per le A.I.A. rilasciate ai sensi dell'art. 29 nonies del D.Lgs 152/06
5	L'utilizzo di nuovi terreni ricompresi nell'ambito territoriale regionale è soggetto a specifico nulla osta all'esercizio dell'operazione R10 da parte dell'autorità competente, laddove trattasi di soggetto già autorizzato dalla medesima Provincia o dalla Regione. Nel caso in cui l'autorità competente non si esprima nei termini previsti il nulla osta si intende rilasciato
6	L'utilizzo di terreni in ambiti territoriali di Province diverse da quelle che hanno già autorizzato le operazioni dell'impianto è soggetto a specifiche autorizzazioni all'esercizio dell'operazione R10 rilasciate dalle Province territorialmente competenti.
7	Per l'utilizzo dei fanghi in agricoltura (campagne di spandimento) il soggetto autorizzato deve, con almeno 10 giorni di anticipo, trasmettere tramite l'applicativo web ARPA O.R.SO. FANGHI da parte del soggetto autorizzato, la prevista notifica contenente:

7a	<i>gli estremi (denominazione soggetto, indirizzo impianto, numero e data autorizzazione di riferimento) dell'impianto di provenienza dei fanghi (di produzione o di trattamento)</i>
7b	<i>Le analisi aggiornate del lotto di fanghi da utilizzarsi (fanghi trattati pronti a R10), ovvero esplicito riferimento ad analisi eventualmente già precedentemente trasmesse</i>
7c	<i>identificazione dei terreni sui quali si intende applicare i fanghi trattati (Comune, foglio, mappale, eventuale ulteriore identificativo - devono essere terreni già individuati in autorizzazione o oggetto di nullaosta)</i>
7d	<i>Le analisi in corso di validità dei terreni (deve esservi diretta correlazione tra terreno e rispettive analisi rappresentative)</i>
7e	<i>le colture in atto e quelle previste</i>
7f	<i>le date previste per l'utilizzazione dei fanghi trattati: pertanto inizio e fine, ovvero inizio e durata, con specificazione dell'eventuale esclusione di giornate festive e/o prefestive</i>
7g	<i>dichiarazioni circa gli elementi relativi alla titolarità e messa in disponibilità dei terreni</i>
8	I periodi previsti per il recupero agronomico devono essere congrui con quanto necessario per l'apporto dei fanghi trattati e la lavorazione del terreno su tutti gli appezzamenti considerati ed in ogni caso non potranno superare la durata di 60 giorni. Per tutti i giorni indicati devono pertanto sussistere operazioni in corso.
9	Laddove, per cause di forza maggiore comprese avverse condizioni meteorologiche od ambientali, non sia possibile avviare o continuare il corretto svolgimento della campagna di spargimento fanghi, la relativa sospensione o abbandono deve essere comunicata mediante fax o Pec agli Enti interessati
10	La notifica perde immediata efficacia (con contestuale stralcio dalla tabella informatica dinamica agli atti provinciali) se le analisi dei terreni risultano scadute (non rinnovate secondo la periodicità prescritta) e di essa deve formalmente essere comunicata l'interruzione qualora il conduttore decida di non utilizzare più i fanghi. Tale disdetta da parte del proprietario/conduttore di disponibilità dei terreni deve essere trasmessa anche agli Enti interessati.
11	Alla data di notifica/comunicazione della campagna di spandimento i fanghi stoccati nel settore " fanghi pronti all'utilizzo" devono possedere certificazione analitica che dimostri il possesso delle proprietà agronomiche e del rispetto dei valori limite di cui alla tab. A
12	La ditta spanditrice deve comunicare agli Enti interessati e ad ARPA l'avvio delle operazioni di spandimento, complete dell'indicazione del Comune, dell'az. Agricola, del foglio e mappali o di indicazioni topografiche precise della zona interessata, entro e non oltre le ore 9.00 del giorno di inizio campagna di recupero, tramite l'applicativo web ARPA O.R.SO. FANGHI
13	Entro 30 giorni dal termine della campagna di spandimento, il soggetto autorizzato dovrà compilare ai sensi dell'art. 15 del dl.gs 99/92 e secondo lo schema previsto all'allegato III B del medesimo decreto il Registro di utilizzazione terreni (dotato di pagine numerate progressivamente e timbrate

	dalla Provincia) nonché comunicare, entro 60 giorni sempre dal termine della campagna, le informazioni relative al quantitativo del fango utilizzato e le relative superfici interessate tramite la compilazione , quando possibile, dell'applicativo web ARPA
14	Il soggetto autorizzato dovrà altresì provvedere alla regolare tenuta dei registri di carico e scarico previsti all'art. 14 del d.lgs. 99/92 e all'art. 190 del d.lgs. 152/06, ovvero, a decorrere dalla relativa operatività, ottemperando agli obblighi relativi al SISTRI
15	Il soggetto autorizzato dovrà tempestivamente comunicare alle autorità competenti e ad ARPA ogni variazione del nominativo del direttore tecnico responsabile dell'impianto
	RENDICONTAZIONE
16	I singoli movimenti di conferimento dei fanghi devono essere accompagnati da relativo formulario di trasporto che deve riportare i dati relativi a:
16a	<i>i risultati delle analisi dei terreni (anche allegando le analisi, purché riportino riferimento ai terreni oggetto delle registrazioni)</i>
16b	<i>i quantitativi di fanghi portati in campo</i>
16c	<i>la relativa composizione e caratteristiche dei fanghi (anche allegando le analisi, purché corrispondenti ai fanghi trasportati)</i>
16d	<i>il tipo di trattamento subito dai fanghi</i>
16e	<i>il nominativo o la ragione sociale del produttore, del trasportatore, del trasformatore (il produttore, se diverso dal depuratore d'origine è l'impianto di trattamento se effettua miscele)</i>
17	Sul Registro di Utilizzazione di cui al precedente punto 16 dovrà essere anche riportato:
17a	<i>il quantitativo di fango utilizzato per singolo terreno</i>
17b	<i>le modalità e i tempi di utilizzazione per ciascun appezzamento</i>
18	Per la compilazione del Registro di utilizzazione devono essere osservate le seguenti indicazioni:
18a	<i>deve essere presente un registro per ogni azienda agricola di cui si hanno in disponibilità i terreni interessati dai movimenti da riportare nel registro</i>
18b	<i>l'intestazione del registro deve comprendere anche la denominazione del soggetto autorizzato all'operazione R10</i>
18c	<i>il format del registro definito dal d.lgs. 99/92 deve intendersi composto da 2 tabelle, di cui la seconda (movimenti) produce più righe per ogni rigo della prima (terreni)</i>
18d	<i>la tabella terreni va compilata per ogni campagna ed annualità per i terreni effettivamente utilizzati (dati catastali, superficie utilizzata, coltivazione prevista, totale annuale, data finale della campagna, resa della coltura in kg/ha)</i>
18e	<i>la tabella movimenti va compilata per ogni singolo carico apportato al terreno</i>
18f	<i>al registro devono essere allegate le analisi dei terreni</i>
18g	<i>il registro di utilizzazione è compilato entro 30 giorni dalla conclusione della campagna di spandimento fanghi, ovvero, per i dati annuali, entro la fine anno</i>
19	Entro il mese di febbraio di ogni anno il soggetto autorizzato all'utilizzo dei fanghi in agricoltura deve trasmettere, tramite la compilazione

	dell'applicativo web ARPA O.R.SO. FANGHI (se già abilitato a tale funzione o altrimenti tramite PEC), alla Regione Lombardia una Relazione annuale riassuntiva sui quantitativi dei rifiuti ritirati nonché sulle loro caratteristiche sui quantitativi dei fanghi utilizzati in agricoltura e le specifiche caratteristiche suddivise per coltura. Tale relazione sostituisce l'obbligo previsto al comma 2 dell'art. 14 del d.lgs. 99/92, che viene assolto anche tramite la puntuale e completa compilazione dell'applicativo web ARPA.
20	Entro il mese di febbraio di ogni anno il soggetto autorizzato all'utilizzo dei fanghi in agricoltura deve trasmettere alla Provincia di Pavia tramite la compilazione dell'applicativo web ARPA O.R.SO. FANGHI (se già abilitato a tale funzione o altrimenti tramite PEC) una Relazione annuale riassuntiva sui quantitativi e sulla provenienza (provinciale, regionale, extraregionale) dei rifiuti ritirati presso l'impianto distinti per codice EER, sui quantitativi TQ dei fanghi utilizzati in agricoltura (per Comune ed Az. Agricola), sugli ettari di terreno utilizzati (per Comune ed Az. Agricola). Anche tale relazione può essere sostituita tramite la compilazione dell'applicativo web ARPA
21	Ai sensi del punto 4 della D.G.R. 2031/2014 il richiedente le operazioni di recupero fanghi di depurazione è tenuto, sino a quando non sia data attuazione di quanto al punto 3 lettera C del medesimo deliberato, ad inviare alle Autorità competenti al rilascio dell'autorizzazione e ad ARPA il cronoprogramma dei campionamenti da attuarsi per la verifica di conformità dei fanghi prodotti per l'utilizzo nonché per l'individuazione dei nuovi terreni di spandimento o di quelli periodici per l'utilizzo dei terreni già utilizzati. Ciò al fine di un controllo in contraddittorio qualora i suddetti Enti lo ritengano necessario. In quest'ultimo caso gli oneri del campionamento e dell'analisi saranno a carico del richiedente l'autorizzazione al recupero fanghi in agricoltura.

Prospetto B Adeguamento alle disposizioni di cui alla dgr 2031/2014 e alla dgr 7076/2017 e al successivo aggiornamento di cui alla dduo n. 6665 del 14/05/2019

PROTOCOLLO DI ACCETTAZIONE E AMMISSIBILITA'

CARATTERIZZAZIONE DEI FANGHI

Definizione: indagine preliminare conoscitiva completa del fango effettuata allo scopo di verificarne la compatibilità con il trattamento autorizzato. Deve essere eseguita in vista del primo conferimento e rinnovata in caso di variazione significativa del processo produttivo del fango da ritirare.

Finalità: lo scopo è quello di evitare di accettare rifiuti di cui non si abbia l'autorizzazione e di verificare che il rifiuto non abbia effetti negativi sui processi in atto presso l'impianto.

Modalità di effettuazione: prima verifica della compatibilità del rifiuto con l'autorizzazione posseduta e, in caso affermativo, serie successiva di procedure finalizzate a verificare la compatibilità del rifiuto con i processi di trattamento svolti.

Documentazione necessaria:

1) scheda di omologa contenente i dati relativi al produttore, le caratteristiche quali-quantitative del rifiuto, indicazioni di massima inerenti al processo produttivo che ha generato il rifiuto comprensivo dei cicli di lavorazione e le materie prime impiegate.

2) analisi eseguita dal soggetto autorizzato o dal produttore secondo le frequenze e modalità della **tabella A 2.1 seguente**. Qualora l'indagine analitica non sia completata prima del ritiro dei fanghi da parte dell'impianto conto terzi, è comunque possibile ritirare la partita di fango verificando il rispetto della tab. 5.1

Tipologia Impianto	Potenzialità Impianto (Abitanti Equivalenti: AE)	Numero campioni
Trattamento acque reflue urbane nonché acque reflue dei settori produttivi di cui all'elenco dei fanghi ritirabili	\geq di 100.000 AE	6 campioni aventi periodicità almeno mensile
	$<$ di 100.000 AE	4 campioni aventi periodicità almeno mensile
	\leq di 5.000 AE	1 campione

3) se il rifiuto risulta compatibile in base alle risultanze analitiche di laboratorio di deve effettuare una valutazione dell'accettabilità del rifiuto in base a compatibilità con l'autorizzazione, compatibilità con i trattamenti presenti presso l'impianto di recupero

AMMISSIBILITA' DEL CONFERIMENTO

Definizione: controllo della partita di fango all'atto del conferimento all'impianto conto terzi al fine di verificarne la corrispondenza con la caratterizzazione

Finalità: descrive le modalità delle operazioni di scarico del rifiuto dai mezzi di trasporto presso l'impianto

Documentazione necessaria:

1) referti analitici che attestino la qualità del rifiuto omologato in sede di caratterizzazione, eventuali analisi fatte eseguire dal produttore, scheda di omologa

2) programma dei conferimenti contenente la previsione di arrivi della giornata

3) elenco dei rifiuti autorizzati in accettazione presso l'impianto per codice EER

4) registro di carico/scarico dell'impianto che riceve il rifiuto

5) formulario del rifiuto in entrata all'impianto correttamente compilato

6) elenco delle determinazioni analitiche da eseguire sul carico in fase di conferimento

Procedura Gestionale

1) verificare se:

a. il carico è programmato

b. il mezzo di trasporto è in regola con le autorizzazioni (autorizzazione dell'Albo rifiuti, formulario...)

c. il rifiuto visivamente non presenta corpi estranei o sostanziali difformità dal campione omologato, compresi gli aspetti organolettici. In caso affermativo il carico è ritenuto accettabile altrimenti lo si respinge avvisando la Provincia e l'ARPA entro 24 ore.

d. se la verifica precedente da un esito controverso oppure è stata pianificata una verifica periodica, il carico deve essere confinato separatamente all'interno dell'impianto sino all'esito della verifica. In caso di non conformità il carico deve essere restituito al produttore oppure smaltito presso altro impianto idoneo, dandone comunicazione alla Provincia prima dell'allontanamento del carico dall'impianto.

e. se il carico non era in programma, dovrà essere accertata la causa della mancata inclusione del carico nell'elenco giornaliero

Le figure coinvolte nella caratterizzazione ed ammissibilità, le analisi da effettuare, le frequenze e le modalità di ammissibilità sono descritte nella seguente tabella B :					
Fase	Frequenza	Analisi da svolgere	Altri dati	Responsabil e	Risultati
CARATTERIZZAZIONE	Vedi Tabella A2.1 preliminarmente al ritiro presso l'impianto del rifiuto. In caso intervengono variazioni sostanziali nel processo di produzione del rifiuto (es. aumento degli A.E., modifiche impiantistiche)	Tab. A (PCDD/F + PCB Dioxine Like in almeno 2 campioni medi per impianti di depurazione con potenzialità \geq 100.000 AE)	Scheda omologa contenente EER, ciclo produttivo, materie impiegate e produzioni attese	Produttore, responsabile commerciale	Stipula del contratto o rinuncia
			Compatibilità con l'autorizzazione, compatibilità con i trattamenti applicati in impianto	Direttore Tecnico e/o Responsabile dell'impianto	
AMMISSIBILITA'	Ad ogni conferimento		Controllo documentale (es. carico programmato, automezzo autorizzato, EER idoneo, compilazione FIR, ecc) e controllo visivo	Direttore Tecnico e/o Responsabile dell'impianto	Conforme: scarico. Non Conforme: respingere con avviso a Provincia e ARPA entro 24 ore
	Annualmente (depuratori \leq 5.000 AE)	pH; carbonio organico; azoto totale; fosforo totale; potassio totale; metalli: Cu, Cr tot, Cr VI, Cd, Hg, Ni, Pb, Zn, As, Se, Be; idrocarburi (C10-C40) sul t.q; residuo secco 105° C e 600 °C}			Conforme: prosecuzione conferimenti. Non conforme: riesame contratto o sospensione conferimenti e/o respingimento con avviso a Provincia e ARPA entro 24 ore

	Semestralmente (depuratori > 5.000 AE e < 100.000 AE, altri rifiuti)	oltre a quanto sopra: IPA; PCB; Toluene; AOX; DEHP				
	Trimestralmente (depuratori \geq 100.000 AE)					
	Annualmente (depuratori \geq 100.000 AE)	PCDD/F + PCB Dioxine Like				
B	PERIODICITA' DELLE INDAGINI					
1	Per i terreni sui quali l'utilizzo dei fanghi ha carattere di continuità o ripetitività le analisi vanno effettuate con periodicità biennale, determinando i parametri di cui alla Tabella 6.1					
2	Nel caso di utilizzo continuativo di soli fanghi di alta qualità la periodicità delle indagini analitiche deve essere triennale					
3	Le analisi devono essere effettuate e trasmesse, a titolo di verifica dello stato di fatto finale dei terreni, entro 3 mesi dal termine delle operazioni, in caso di successiva inutilizzazione di un terreno già precedentemente oggetto di utilizzo rifiuti da parte del soggetto autorizzato					
4	I fanghi destinati alla messa in riserva ed al trattamento sono sottoposti ad indagini analitiche per controllare il rispetto dei valori limite fissati nell'autorizzazione secondo le periodicità previste dalla precedente tabella B					
5	I fanghi trattati idonei al recupero agronomico sono sottoposti ad indagini analitiche su ogni partita omogenea e comunque con frequenza minima trimestrale laddove trattasi di fanghi derivanti dal medesimo trattamento, costante per modalità e componenti impiegate (fanghi, rifiuti e materiali).					
6	Per il parametro diossine (PCDD/F + PCB Dioxine Like) l'accertamento analitico deve essere effettuato almeno semestralmente					

E.5.3 Prescrizioni generali

1. Devono essere adottati tutti gli accorgimenti possibili per ridurre al minimo la quantità di rifiuti prodotti, nonché la loro pericolosità.
2. Per il deposito di rifiuti infiammabili deve essere acquisito il certificato di prevenzione incendi (CPI) secondo quanto previsto dal Decreto del Ministero dell'Interno 4 maggio 1998; all'interno dell'impianto devono comunque risultare soddisfatti i requisiti minimi di prevenzione incendi (uscite di sicurezza, porte tagliafuoco, estintori, ecc.)
3. Ai fini del rilascio di inizio attività anche in relazione alla nuova sezione impiantistica dovrà essere acquisita valutazione di prevenzione incendi rilasciata, se dovuta, a cura del Comando VVF di Pavia.

E.6 Ulteriori prescrizioni

4. Ai sensi dell'art. 29-nonies del D. Lgs. 152/06, il gestore è tenuto a comunicare all'Autorità competente e all'Autorità competente al controllo (ARPA) variazioni nella titolarità della gestione dell'impianto ovvero modifiche progettate dell'impianto, così come definite dall'articolo 2, comma 1, lettera m) del Decreto stesso.
5. Ai sensi dell'art. 29-decies del D. Lgs. 152/06, al fine di consentire le attività dei commi 3 e 4, il gestore deve fornire tutta l'assistenza necessaria per lo svolgimento di qualsiasi verifica tecnica relativa all'impianto, per prelevare campioni e per raccogliere qualsiasi informazione necessaria ai fini del presente decreto.
6. Il Gestore del complesso IPPC deve comunicare tempestivamente all'Autorità Competente e al Dipartimento ARPA competente per territorio eventuali inconvenienti o incidenti che influiscano in modo significativo sull'ambiente, secondo quanto previsto dall'art.29-decies del D. Lgs. 152/06.
7. Le operazioni di manutenzione ordinaria e straordinaria devono essere definite nella procedura operativa predisposta dall' esercente ed opportunamente registrate.
8. In particolare devono essere garantiti i seguenti parametri minimali:
 - manutenzione parziale (controllo delle apparecchiature pneumatiche ed elettriche) da effettuarsi con frequenza almeno quindicinale;
 - manutenzione totale da effettuarsi secondo le indicazioni fornite dal costruttore dell'impianto (libretto d'uso / manutenzione o assimilabili), in assenza delle indicazioni di cui sopra con frequenza almeno semestrale;
 - controlli periodici dei motori dei ventilatori, delle pompe e degli organi di trasmissione (cinghie, pulegge, cuscinetti, ecc.) al servizio dei sistemi d'estrazione e depurazione dell'aria.
9. Tutte le operazioni di manutenzione dovranno essere registrate riportando:
 - la data di effettuazione dell'intervento;
 - il tipo di intervento (ordinario, straordinario, ecc.);
 - la descrizione sintetica dell'intervento;
 - l'indicazione dell'autore dell'intervento.

Tale registro deve essere tenuto a disposizione delle autorità preposte al controllo.

10. con riferimento alle attività di utilizzo di rifiuti sul suolo a beneficio dell'agricoltura (operazione R10) costituente la sezione A dell'impianto, devono essere rispettate le prescrizioni previste dalla D.G.R. X/ 2031 del 01/07/2014 riportate nel Prospetto A.

11. La ditta è tenuta a adeguarsi automaticamente a disposizioni normative che dovessero essere emanate a seguito del presente atto riguardanti la tutela ambientale e ad eventuali conseguenti nuovi vincoli, anche regionali e comunali.

E.7 Monitoraggio e Controllo

12. Il monitoraggio e controllo dovrà essere effettuato seguendo i criteri individuati nel piano relativo descritto al paragrafo F.
13. Le registrazioni dei dati previsti dal Piano di monitoraggio devono essere tenuti a disposizione degli Enti responsabili del controllo e devono essere messi a disposizione degli Enti mediante la compilazione per via telematica dell'applicativo denominato "AIDA" (disponibile sul sito web di ARPA Lombardia all' indirizzo: www.arpalombardia.it/aida) secondo quanto disposto dalla Regione Lombardia con Decreti della D.G. Qualità dell'Ambiente n. 14236 del 3 dicembre 2008 n. 1696 del 23 febbraio 2009 e con decreto n 7172 del 13 luglio 2009.
14. Sui referti di analisi devono essere chiaramente indicati: l'ora, la data, la modalità di effettuazione del prelievo, il punto di prelievo, la data e l'ora di effettuazione dell'analisi, gli esiti relativi e devono essere firmati da un tecnico abilitato.
15. L'autorità competente provvede a mettere tali dati a disposizione del pubblico tramite gli uffici individuati ai sensi dell'articolo ai sensi del all'art. 29-deces, comma 8, del Titolo III bis, della parte seconda del D.Lgs. 3 aprile 2006, n. 152 e s.m.i.
16. L'Autorità Competente, avvalendosi di ARPA effettuerà con frequenza almeno triennale controlli ordinari secondo quanto previsto dall'art. 29-decies del D.Lgs. 152/06 o secondo quanto definito dal Piano di Ispezione Ambientale Regionale redatto in conformità al comma 11-bis del sopra citato articolo secondo le modalità approvate con DGR n. 3151 del 18/02/15.

E.8 Gestione delle emergenze e Prevenzione incidenti

17. Il gestore deve mantenere efficienti tutte le procedure per prevenire gli incidenti (pericolo di incendio e scoppio e pericoli di rottura di impianti, fermata degli impianti di abbattimento, reazione tra prodotti e/o rifiuti incompatibili, sversamenti di materiali contaminanti in suolo e in acque superficiali, anomalie sui sistemi di controllo e sicurezza degli impianti produttivi e di abbattimento, adeguato equipaggiamento di protezione personale per gli operatori- autorespiratori in zone di facili accesso in numero congruo), e garantire la messa in atto dei rimedi individuati per ridurre le conseguenze degli impatti sull'ambiente.
18. Il Gestore del complesso IPPC deve comunicare tempestivamente all'Autorità Competente, al Comune, alla Provincia e ad ARPA eventuali inconvenienti o incidenti che influiscano in modo significativo sull'ambiente, nonché eventi di superamento dei limiti prescritti, indicando:
 - a. cause
 - b. aspetti/impatti ambientali derivanti
 - c. modalità di gestione/risoluzione dell'evento emergenziale
 - d. tempistiche previste per la risoluzione/ripristino

E.9 Interventi sull'area alla cessazione dell'attività

19. Deve essere evitato qualsiasi rischio di inquinamento al momento della cessazione definitiva delle attività e il sito stesso deve essere ripristinato ai sensi della normativa vigente in materia di bonifiche e ripristino ambientale secondo quanto disposto all'art.6, comma 16, lettera f) del D.Lgs. n.152/06.
20. La ditta dovrà a tal fine inoltrare, all'Autorità Competente, ad ARPA ed al Comune, non meno di 6 mesi prima della comunicazione di cessazione dell'attività, un Piano di Indagine

Ambientale dell'area a servizio dell'insediamento all'interno del quale dovranno essere codificati tutti i centri di potenziale pericolo per l'inquinamento del suolo, sottosuolo e delle acque superficiali e/o sotterranee quali, ad esempio, impianti ed attrezzature, depuratori a presidio delle varie emissioni, aree di deposito o trattamento rifiuti, serbatoi interrati o fuori terra di combustibili o altre sostanze pericolose e relative tubazioni di trasporto, ecc., documentando i relativi interventi programmati per la loro messa in sicurezza e successivo eventuale smantellamento.

Tale piano dovrà:

- identificare ed illustrare i potenziali impatti associati all'attività di chiusura;
- programmare e temporizzare le attività di chiusura dell'impianto comprendendo lo smantellamento delle parti impiantistiche, del recupero di materiali o sostanze stoccate ancora eventualmente presenti e delle parti infrastrutturali dell'insediamento;
- identificare eventuali parti dell'impianto che rimarranno in situ dopo la chiusura/smantellamento motivandone la presenza e l'eventuale durata successiva, nonché le procedure da adottare per la gestione delle parti rimaste;
- verificare ed indicare la conformità alle norme vigenti all'atto di predisposizione del piano di dismissione/smantellamento dell'impianto;
- indicare gli interventi in caso si presentino condizioni di emergenza durante la fase di smantellamento.

Le modalità esecutive del ripristino finale e del recupero ambientale dovranno essere attuate previo nulla-osta dell'Autorità Competente, sentita ARPA, in qualità di Autorità di controllo, fermi restando gli obblighi derivanti dalle vigenti normative in materia.

Il ripristino finale ed il recupero ambientale dell'area ove insiste l'impianto devono essere effettuati secondo quanto previsto dal progetto approvato in accordo con le previsioni contenute nello strumento urbanistico vigente.

Il titolare della presente autorizzazione dovrà, ai suddetti fini, eseguire idonea investigazione delle matrici ambientali tesa a verificare il rispetto dei limiti previsti dalla normativa vigente in materia di siti inquinati e comunque di tutela dell'ambiente.

All'Autorità Competente per il controllo, avvalendosi di ARPA, è demandata la verifica dell'avvenuto ripristino ambientale da certificarsi al fine del successivo svincolo della garanzia finanziaria, a cura dell'Autorità Competente.

F PIANO DI MONITORAGGIO

F.1 Finalità del monitoraggio

Obiettivi del monitoraggio e dei controlli	Monitoraggi e controlli	
	Attuali	Proposte [1]
Valutazione di conformità all'AIA	X	X
Aria	X	X
Acqua	X	X
Suolo	X	X
Rifiuti	X	X
Rumore		X
Gestione codificata dell'impianto o parte dello stesso in funzione della precauzione e riduzione dell'inquinamento	X	X
Raccolta dati nell'ambito degli strumenti volontari di certificazione e registrazione (EMAS, ISO)	X	X
Raccolta dati ambientali nell'ambito delle periodiche comunicazioni (es. E-PRTR-ex INES) alle autorità competenti	X	X
Raccolta dati per la verifica della buona gestione e l'accettabilità dei rifiuti per gli impianti di trattamento e smaltimento	X	X
Gestione emergenze (RIR)	X	X
Altro		

Tabella F1 - Finalità del monitoraggio

[1] Si intendono i controlli e i monitoraggi che la ditta prevede di realizzare in futuro, essi possono corrispondere agli attuali controlli (in tal caso entrambe le caselle dovranno essere spuntate) o meno.

F.2 Chi effettua il self-monitoring

L'autocontrollo viene effettuato dal gestore dell'impianto.

Gestore dell'impianto (controllo interno)	X
Società terza contraente (controllo interno appaltato)	

Tabella F2 - Autocontrollo

F.3 Parametri da monitorare

F.3.1 Impiego di Sostanze

Il monitoraggio riguarda le sostanze riportate nella seguente tabella.

N. ordine Attività IPPC e NON	Nome della sostanza	Codice CAS	Frase di rischio (R)	Indicazioni di pericolo (H)	Anno di riferimento	Quantità annua totale (t/anno)	Quantità specifica (t/t di prodotto)
1A	CaO	X	X	X	X	X	

1A – 1B – 2E	H ₂ SO ₄	X	X	X	X	X	
1A – 2E	soda caustica	X	X	X	X	X	
1A – 2E	ipoclorito	X	X	X	X	X	
1A – 1B – 1D – 2E	gasolio	X	X	X	X	X	
2E	Sabbia	X	X	X	X	X	
2E	Carbonato di calcio	X	X	X	X	X	
2E	Urea/Soluz. Ammoniaca 24%	X	X	X	X	X	
2E	Sorbacal (Carbonato naturale con fillosilicato, dolomite, silicato di magnesio idrato)	X	X	X	X	X	
2E	Carbone attivo	X	X	X	X	X	
2E	Antigelo	X	X	X	X	X	

Tabella F3 - Impiego di sostanze

F.3.1a Controllo sui residui dell'incenerimento

Il Gestore deve effettuare le verifiche su un campione medio delle scorie di fondo caldaia e dei residui, formato secondo le disposizioni contenute nella norma tecnica UNI 10802, previsto sia dal bunker di stoccaggio che dai silos/big bags.

Residui (descrizione del rifiuto)	Codice EER	Frequenza	Caratteristiche di pericolosità	Quantità annua totale prodotta (t/anno)	Quantità specifica (t/t di rifiuto trattato)	Carbonio Organico Totale (TOC) o Perdita per ignizione	Destinazione (R/D)	Anno di riferimento
Ceneri pesanti ⁽¹⁾		Semestral e	X	X	X	X		X
Ceneri caldaia ed elettrofiltro ⁽²⁾		Semestral e	X	X	X	X		X
Residui di filtrazione prodotti dal trattamento fumi ⁽²⁾		Semestral e	X	X	X	X		X

Tabella F3.1A – Residui di incenerimento

(1) **Ceneri pesanti**

Caratterizzazione di un campione medio di percolati di fondo caldaia, formato secondo le disposizioni contenute nella norma tecnica UNI EN 10802, prelevato dal bunker di stoccaggio

Tipologia di controllo:

- Determinazione dei parametri chimici sul campione tal quale;
- Determinazione dei parametri chimici sull'eluato

(2) **Residui di filtrazione**

Caratterizzazione di un campione medio di polveri residue di filtrazione prelevato dal silo di stoccaggio finale.

Tipologia del controllo:

- Determinazione dei parametri chimici sul campione tal quale;
- Determinazione dei parametri chimici sull'eluato

PARAMETRO	NORMA TECNICA	FREQUENZA DI MONITORAGGIO
Perdita per ignizione	EN 14899 EN 15169 o EN 15935	Trimestrale
Carbonio Organico Totale (TOC) ⁽¹⁾	EN 14899 EN 13137 o EN 15936	Trimestrale

Tabella F3.1B – Metodi di riferimento per la verifica sui residui

- (1) Il carbonio elementare (ad esempio determinato secondo la norma DIN 19539) può essere sottratto dal risultato della misurazione

F.3.2 Risorsa idrica

Si fornisce una proposta di monitoraggio sul consumo della risorsa idrica nella seguente tabella:

N. ordine Attività IPPC e non o intera installazione	Tipologia di risorsa utilizzata	Anno di riferimento	Fase di utilizzo	Frequenza di lettura	Consumo annuo totale (m ³ /anno)	Consumo annuo specifico (m ³ /tonnellata di Prodotto/rifiuto finito/trattato)	% ricircolo
1A – 1B – 1D	Pozzi	X		Annuale	X		
2E	Pozzo	X		Semestrale	X	X	X

Tabella F4 - Risorsa idrica

F.3.3 Risorsa energetica

La tabella F5 riassume gli interventi di monitoraggio previsti ai fini dell'ottimizzazione dell'utilizzo della risorsa energetica.

Proposta di monitoraggio sul consumo energetico:

N. ordine Attività IPPC e non o intera installazione	Tipologia Combustibile/ risorsa energetica	Anno di riferimento	Tipo di utilizzo	Frequenza di rilevamento	Consumo annuo totale (KWh- o m ³ /anno)	Consumo annuo specifico (KWh- o m ³ /t di Prodotto/rifiuto finito)
1A-1B-1D	Gasolio	X	X	Mensile	X	
2E	Gasolio	X	X		X	
1A-1B-1D	Energia elettrica	X	X	Mensile	X	
2E	Energia elettrica	X	X	Mensile	X	X
2E	Metano	X	X	Mensile	X	X

Tabella F5 – Combustibili

F.3.4 Aria

Nella tabella seguente, per ciascun punto di emissione, si riportano i parametri da monitorare con la relativa frequenza di monitoraggio.

I controlli effettuati presso le emissioni presenti nel sito sono riportati nella tabella sottostante con riferimento alla modalità di controllo ed alle modifiche analitiche di misura dei parametri.

Parametro**	E1 ⁽¹⁾	E2	E4 ⁽²⁾	E5	E6 ⁽³⁾	Frequenza	Metodi**
Polveri	X	X	X	X	X	Semestrale	UNI EN 13284:2017
Ammoniaca (NH ₃)	X	X		X	X	Semestrale	UNI EN ISO 21877:2020
Carbonio organico volatile totale (TVOC)	X	X		X	X	Semestrale	UNI EN ISO 12619:2013
Unità odorimetriche	X	X		X	X ⁽⁴⁾	Semestrale	UNI EN 13725:2004
Cloruro di idrogeno (HCl)		X*				Semestrale	UNI EN 1911:2010
Solfuro di idrogeno (H ₂ S)	X	X		X	X	Semestrale	UNI11574:2015

Tabella F6a – Inquinanti monitorati

*Il Carbonio organico volatile (come somma dei COV non metanici e metanici) si intende misurato con apparecchiatura FID tarata con propano ed espresso come C

**Il monitoraggio delle emissioni in atmosfera dovrà prevedere il controllo di tutti i punti emissivi e dei parametri significativi dell'impianto in esame, tenendo anche conto del suggerimento riportato nell'allegato 1 del DM del 23 novembre 2001 (tab. da 1.6.4.1 a 1.6.4.6). In presenza di emissioni con flussi ridotti e/o emissioni le cui concentrazioni dipendono esclusivamente dal presidio depurativo (escludendo i parametri caratteristici di una determinata attività produttiva) dopo una prima analisi, è possibile proporre misure parametriche alternative a quelle analitiche, ad esempio tracciati grafici della temperatura, del ΔP, del pH, che documentino la non variazione dell'emissione rispetto all'analisi precedente.

***Qualora i metodi analitici e di campionamento impiegati siano diversi dai metodi previsti dall'autorità competente di cui all'allegata tabella o

non siano stati indicati, il metodo prescelto deve rispondere ai principi stabiliti dalla norma UNI17025 indipendentemente dal fatto che il Laboratorio che effettua l'analisi sia già effettivamente accreditato secondo la predetta norma per tale metodo.

NOTE

- (1) In ottemperanza a quanto previsto dalla BAT 34 di cui alla Decisione di esecuzione (UE) 2018/1147 della Commissione del 10/08/2018 che stabilisce le conclusioni sulle migliori tecniche disponibili (BAT) per il trattamento dei rifiuti, poiché la ditta utilizza la tecnica dello scrubber a umido con acido, senza che lo stesso, contrariamente a quanto previsto dalla BAT stessa, sia combinato con un biofiltro, dovrà effettuare il monitoraggio sui parametri previsti per il trattamento biologico dei rifiuti (NH₃ e Concentrazione degli odori), con cadenza trimestrale, per un periodo non inferiore a tre anni a far data dal 17/08/2022. Le analisi chimiche sui detti parametri dovranno essere effettuate a cura di laboratorio accreditato e certificato e dovranno attestare il non superamento del limite pari a 5 mg/Nm³ per il parametro NH₃ e il non superamento della concentrazione di odori pari a 300 ouE/Nm³. Tali analisi dovranno essere trasmesse ad ARPA Dipartimento di Pavia e Lodi e alla Provincia di Pavia, oltre ad essere inserite nell'applicativo AIDA. Qualora, nell'arco del triennio di monitoraggio trimestrale, non si verificasse alcun superamento di nessuno dei due parametri ricercati, la ditta potrà ritornare ad adottare la frequenza di monitoraggio semestrale prevista dalla BAT e indicata nel PdM di cui al parere ARPA reso in data 12/10/2021, agli atti con protocollo provinciale n. 66055 del 13/10/2021. Nel caso in cui si verificasse anche solo un caso di superamento dei limiti, riferibile anche a uno solo dei parametri ricercati, la ditta dovrà dotarsi, entro sei mesi dalla data del superamento rilevato, di idoneo biofiltro da utilizzare in associazione allo scrubber a umido esistente. Tale biofiltro dovrà essere specificatamente dimensionato in base alla portata d'aria inquinante e alla composizione chimica dei gas presenti.
- (2) L'Azienda deve verificare con periodicità annuale la taratura/calibrazione del rilevatore di polveri installato al camino E4.
- (3) Tenendo in considerazione la portata d'aria associata all'emissione E6 ed il sistema di abbattimento adottato, si ritengono adeguate anche per tale emissione le valutazioni espresse alla precedente nota 1. Per quanto riguarda il monitoraggio, si propone pertanto una frequenza trimestrale per un periodo non inferiore a tre anni a partire dalla messa a regime dell'impianto. Gli esiti delle analisi dovranno essere trasmessi ad ARPA Dipartimento di Pavia e Lodi e alla Provincia di Pavia, oltre ad essere inserite nell'applicativo AIDA. In funzione dei risultati ottenuti durante il periodo dei tre anni, si ritengono valide le medesime condizioni di cui alla precedente nota 1.
- (4) Oltre al valore di concentrazione dovrà essere calcolato, e riportato nei RdP, il flusso di massa.

Parametro ⁽¹⁾	E15-E16	Modalità di controllo		Metodi ⁽²⁾
		Continuo	Discontinuo	
Monossido di carbonio (CO) ⁽⁹⁾	X ⁽³⁾	X		SME ⁽¹⁰⁾
Biossido di carbonio (CO ₂)	X		Annuale	SME
Ammoniaca ⁽⁹⁾	X	X		SME
Ossidi di azoto (NO _x) ⁽⁹⁾	X	X		SME
Protossido di azoto (N ₂ O)	X		Annuale	UNI EN ISO 21258:2010
Ossidi di zolfo (SO _x) ⁽⁹⁾	X	X		SME
Antimonio (Sb) e suoi composti ⁽⁹⁾	X		Quadrimestrale	UNI EN 14385:2007
Arsenico (As) e suoi composti ⁽⁹⁾	X		Quadrimestrale	UNI EN 14385:2007
Tallio (Tl) e suoi composti ⁽⁹⁾	X		Quadrimestrale	UNI EN 14385:2007
Cadmio (Cd) e suoi composti ⁽⁹⁾	X		Quadrimestrale	UNI EN 14385:2007
Cromo (Cr) e suoi composti ⁽⁹⁾	X		Quadrimestrale	UNI EN 14385:2007
Rame (Cu) e suoi composti ⁽⁹⁾	X		Quadrimestrale	UNI EN 14385:2007
Nichel (Ni) e suoi composti ⁽⁹⁾	X		Quadrimestrale	UNI EN 14385:2007
Piombo (Pb) e suoi composti ⁽⁹⁾	X		Quadrimestrale	UNI EN 14385:2007
Cobalto (Co) e suoi composti ⁽⁹⁾	X		Quadrimestrale	UNI EN 14385:2007
Vanadio (V) e suoi composti ⁽⁹⁾	X		Quadrimestrale	UNI EN 14385:2007
Manganese (Mn) e suoi composti ⁽⁹⁾	X		Quadrimestrale	UNI EN 14385:2007
Stagno (Sn) e suoi composti ⁽⁹⁾	X ⁽⁴⁾		Quadrimestrale	UNI EN 14385:2007
Zinco (Zn) e suoi composti ⁽⁹⁾	X ⁽⁴⁾		Quadrimestrale	UNI EN 14385:2007
Mercurio (Hg) e suoi composti ⁽⁹⁾	X	X ⁽⁵⁾	Quadrimestrale	UNI EN 13211:2003 + UNI EN 14884:2006
Policlorodibenzodiossine (PCDD) +	X	X ⁽⁶⁾	Semestrale	UNI EN 1948:2015

Parametro ⁽¹⁾	E15-E16	Modalità di controllo		Metodi ⁽²⁾
		Continuo	Discontinuo	
Policlorodibenzofurani (PCDF) ⁽⁹⁾				
PCB-DL ⁽⁹⁾	X	X ⁽⁶⁾	Semestrale	UNI EN 1948:2015
PBDD/F ⁽⁸⁾	X		Semestrale	
IPA ⁽⁹⁾	X ⁽⁷⁾		Semestrale	ISO 11338:2003
Benzo[a]pirene ⁽⁹⁾	X ⁽⁷⁾		Semestrale	ISO 11338:2003
Cloruro di idrogeno (HCl) ⁽⁹⁾	X	X		SME
Fluoruro di idrogeno (HF) ⁽⁹⁾	X	X		SME
Composti organici volatili totali (TVOC) ⁽⁹⁾	X	X		SME
Polveri totali ⁽⁹⁾	X	X		SME
Tenore volumetrico di O ₂		X		SME
Temperatura		X		SME
Pressione		X		SME
Tenore di vapore acqueo		X		SME
Portata volumetrica effluente gassoso		X		SME

Tabella F6b – Inquinanti monitorati

NOTE:

- (1) Il monitoraggio delle emissioni in atmosfera dovrà prevedere il controllo di tutti i punti emissivi e dei parametri significativi dell'impianto in esame, tenendo anche conto del suggerimento riportato nell'allegato 1 del DM del 23 novembre 2001 (tab. da 1.6.4.1 a 1.6.4.6). In presenza di emissioni con flussi ridotti e/o emissioni le cui concentrazioni dipendono esclusivamente dal presidio depurativo (escludendo i parametri caratteristici di una determinata attività produttiva) dopo una prima analisi, è possibile proporre misure parametriche alternative a quelle analitiche, ad esempio tracciati grafici della temperatura, del ΔP, del pH, che documentino la non variazione dell'emissione rispetto all'analisi precedente.
- (2) In accordo a quanto riportato nella nota "Definizione di modalità per l'attuazione dei Piani di Monitoraggio e Controllo di ISPRA prot. 18712 dell'1/6/11" i metodi di campionamento ed analisi devono essere basati su metodiche riconosciute a livello nazionale o internazionale. Le attività di laboratorio devono essere eseguite preferibilmente in strutture accreditate secondo la norma UNI CEI EN ISO/IEC 17025 per i parametri di interesse e, in ogni modo, i laboratori d'analisi essere dotati almeno di un sistema di gestione della qualità certificato secondo la norma ISO 9001. Possono essere utilizzati metodi alternativi ai metodi di riferimento normalizzati previa dimostrazione di equivalenza secondo quanto definito la norma UNI EN 14793.
- (3) Al fine della verifica del valore limite dei dieci minuti per il Monossido di carbonio (CO), di cui all'Allegato 1 al Titolo III bis alla parte Quarta – Norme tecniche e valori limite di emissione per gli impianti di incenerimento rifiuti, Paragrafo C, punto 1 lettera b) "[...] almeno il 95% di tutti i valori medi su dieci minuti in un qualsiasi periodo di 24 ore", si dovrà procedere secondo i criteri definiti dall'Allegato 2 punto 1 della DGR 6659 dell'11/07/2022;
- (4) Prendendo a riferimento quanto indicato nella bozza di AT tipo rev. del 02/03/2023 redatto da Regione Lombardia e ARPA, la scrivente Agenzia propone di inserire il monitoraggio in discontinuo dei parametri Stagno e composti e Zinco e composti, con la medesima frequenza già adottata per gli altri;
- (5) In merito al Mercurio (Hg), l'analisi in continuo verrà effettuata conformemente a quanto previsto dalla DGR 6659 del 11/07/2022, ovvero: il valore limite con analisi in continuo sarà definito dopo 12 mesi di monitoraggio (periodo eventualmente prorogabile a ulteriori 12 mesi in caso di motivate cause evidenziate dal Gestore); durante tale periodo di monitoraggio saranno effettuati campionamenti in modo discontinuo e con frequenza quadrimestrale ai fini della verifica del rispetto del limite. Il limite di riferimento sarà quello riferito al campionamento manuale.

Al termine dei 12 mesi del monitoraggio conoscitivo, anche ai fini della richiesta di un'eventuale proroga dovrà essere predisposta una relazione di sintesi riportante:

- a) numero analizzatori utilizzati per linea e loro posizionamento e tipologia di analizzatore;
- b) caratteristiche tecniche dei presidi depurativi utilizzati e modalità di gestione;
- c) valori giornalieri e andamento delle emissioni su base oraria e confronto con i BAT-AEL;
- d) eventuali necessità di adeguamento degli impianti con cronoprogramma;
- e) in caso di indisponibilità della misura in continuo, eventuale proposta di misure alternative al monitoraggio in continuo, in relazione ai livelli emissivi assoluti e alla loro variabilità registrata.

L'Autorità competente, valutati i risultati del monitoraggio e la relazione prodotta, definirà il valore limite da applicarsi per il mercurio

misurato con analisi in continuo.

- (6) Per le diossine PCDD/DF e i PCBdl la valutazione per il rispetto del limite sarà effettuato tramite il campionamento su lungo termine, la cui durata dovrà almeno essere pari a 15 giorni/mese per 12 mesi. Nela caso in cui non sia possibile garantire il campionamento per almeno 15 giorni (per aspetti legati al malfunzionamento/manutenzione dell'impianto o del campionatore), può essere valutato un periodo inferiore o l'esecuzione di campionamenti discontinui. Dovrà essere, in ogni caso, garantito un campionamento discontinuo con frequenza semestrale che deve rispettare il valore limite indicato in autorizzazione;
- (7) Mantenere il monitoraggio del parametro IPA e di aggiungere il parametro Benzo[a]pirene, così come indicato alla BAT 4 della Decisione di Esecuzione 2019/2010 e al paragrafo 4.3 della DGR 6659/2022.
- (8) Prendendo a riferimento quanto indicato alla BAT 5 della Decisione di Esecuzione 2019/2010 si propone il monitoraggio, con una campagna di misurazione almeno annuale, nel corso delle operazioni di avviamento od arresto previste mentre non vengono inceneriti rifiuti.
- (9) Il monitoraggio si applica solo all'incenerimento dei rifiuti contenenti ritardanti di fiamma bromurati o agli impianti che utilizzano la BAT 31d per ridurre le emissioni di mercurio, ovvero con iniezione continua di bromo
- (10) Il Gestore deve:
- valutare e garantire l'efficienza del Sistema di Monitoraggio in continuo alle Emissioni (SME) secondo criteri, periodicità e modalità concordate con l'Autorità di Controllo e riportate nel Manuale di Gestione e comunque in accordo con quanto riportato nel D. Lgs 152/06 (All. 1 al titolo III bis Parte IV paragrafo C, All. VI alla parte quinta – paragrafo 3) nonché alla normativa regionale di riferimento dduo 1024/04 e dds 4343/10 e smi;
 - comunicare puntualmente alle autorità competenti gli eventi avversi che dovessero presentarsi nella conduzione degli impianti, entro cui caratterizzare le azioni attuate, i loro esiti e le osservazioni relative al periodo immediatamente e successivo all'evidenziarsi del fenomeno;
 - elaborare e trasmettere annualmente due comunicazioni semestrali che descrivano l'attività sviluppata, riepilogano gli eventi anomali eventualmente intercorsi, contenga le elaborazioni di sintesi dei dati osservati nel periodo di riferimento e veda allegati i dati osservati, elementari e medi, nei formati previsti dal D.d.s. 4343/2010 e s.m.i.

Le modalità applicative della norma UNI EN 14181 e s.m.i. sono descritte nel manuale di Gestione dello SME.

	Parametro ⁽¹⁾	E15 – E16	Modalità di controllo		Metodi
			Continuo	Discontinuo	
Convenzionali e gas serra	Monossido di carbonio (CO)	X	X		UNI EN 15058:2017
	Ammoniaca (NH ₃)	X		X	UNI EN ISO 21877:2020
	Ossido di azoto (NO ₂)	X	X		UNI EN 14792:2017
	Ossidi di zolfo (SO _x)	X		X	UNI EN 14792:2017
Altri composti	Acido cloridrico (HCl)	X	X	X	UNI EN 1911:2010 UNI EN 16429:2021
	TOC	X	X		UNI EN 12619:2013
	Polveri totali	X		X	UNI EN 13284:2017
	HF	X		X	ISO 15713:2006
Parametri fisici	Tenore volumetrico di O ₂	X	X		UNI EN 14789:2017
	Temperatura	X	X		UNI EN 16911:2013
	Pressione	X	X		UNI EN 16911:2013
	Tenore di vapore acqueo	X		X	UNI EN 14790:2017
	Portata volumetrica effluente gassoso	X	X		UNI EN 16911:2013

Tabella F6c – Normativa di riferimento di cui all'assicurazione della qualità degli SME

(11) Il monitoraggio ai fini della verifica prestazionale dei sistemi di monitoraggio in continuo delle emissioni (SME), in accordo alla norma UNI EN 14181, deve essere eseguito da strutture accreditate secondo la norma UNI CEI EN ISO/IEC 17025 per i parametri di interesse. In caso di nuovo impianto o di installazioni di nuove linee, il processo di assicurazione di qualità del dato, definito dalla norma tecnica 14181:2015, entra in vigore a far data dalla messa a regime dell'impianto. Nella fase transitoria (tra la messa in esercizio e la messa a regime degli impianti), si ritiene che un'adeguata garanzia del dato monitorato dai sistemi di monitoraggio in continuo possa essere ottenuta, per i gas, tramite verifica preliminare della linearità su tutto il fondo scala e, per l'analizzatore delle polveri, tramite costruzione di una curva di correlazione con almeno 9 punti, fermo restando che in ogni caso è necessario effettuare le prove preliminari di funzionalità finalizzate alla corretta installazione del sistema nel suo complesso. Qualora si tratti di modifiche di impianto esistente, se il sistema SME era già gestito secondo le indicazioni della norma UNI EN 14181:2015, si prosegue con l'applicazione delle curve esistenti fino all'ottenimento dei nuovi rapporti di prova di campagna QAL2 da concludersi entro sei mesi dalla messa a regime dopo le modifiche. Per i nuovi impianti, per quanto riguarda la valutazione del rispetto dei valori limite, nelle more del completamento delle verifiche di affidabilità dello SME (verifiche QAL2), di cui alla norma tecnica 14181:2015, dalla concentrazione rilevata potrà essere sottratto un valore pari all' $C_{massima}/1,96$ prevista dalla norma nazionale. Per ulteriori indicazioni si rimanda all'allegato 2, punto 2 della DGR 6659/2022.

F.3.5 Acqua

Si compila la seguente tabella in cui, per ciascuno scarico, in corrispondenza dei parametri elencati, si specifica la frequenza del monitoraggio ed il metodo utilizzato per il rispetto dei limiti di emissione indicati nella Tab. 3 dell'Allegato 5 del D.Lgs. 152/2006:

Parametro	S1-PC1-PC2-PC3-PC4	Frequenza	Metodo di analisi ⁽⁴⁾
pH	X	SEMESTRALE	EN ISO 10523:2012
Colore	X	SEMESTRALE	
Materiali grossolani	X	SEMESTRALE	
Solidi sospesi totali	X	SEMESTRALE	EN 872:2005
BOD ₅	X	SEMESTRALE	EN 1899-1:1998
COD	X	SEMESTRALE	APA IRSA 5130
Alluminio	X	SEMESTRALE	EN ISO15586:2003; EN ISO 11885:2009
Arsenico	X	SEMESTRALE	Disponibili diverse norme, ad esempio: EN ISO 11885; EN ISO 17294-2; EN ISO 15586
Bario	X	SEMESTRALE	EN ISO 15586:2003, EN ISO 11885:2009
Boro	X	SEMESTRALE	EN ISO 15586:2003, EN ISO 11885:2009
Cadmio (Cd) e composti	X	SEMESTRALE	EN ISO 11885; EN ISO 17294-2; EN ISO 15586
Cromo (Cr) e composti	X	SEMESTRALE	EN ISO 11885; EN ISO 17294-2; EN ISO 15586
Cromo VI	X	SEMESTRALE	EN ISO 23913 (da 20 µg/l a 50 µg/l); EN ISO 18412 (da 2 µg/l a 50 µg/l)
Ferro	X	SEMESTRALE	EN ISO 11885; EN ISO 17294-2; EN ISO 15586
Manganese	X	SEMESTRALE	EN ISO 11885; EN ISO 17294-2; EN ISO 15586
Mercurio (Hg) e composti	X	SEMESTRALE	EN ISO 11885; EN ISO 17294-2; EN ISO 15586
Nichel (Ni) e composti	X	SEMESTRALE	EN ISO 11885; EN ISO 17294-2; EN ISO 15586
Piombo (Pb) e composti	X	SEMESTRALE	EN ISO 11885; EN ISO 17294-2; EN ISO 15586
Rame (Cu) e composti	X	SEMESTRALE	EN ISO 11885; EN ISO 17294-2; EN ISO 15586
Arsenico (As) e composti	X	SEMESTRALE	EN ISO 11885; EN ISO 17294-2; EN ISO 15586
Selenio	X	SEMESTRALE	EN ISO 15586:2003
Stagno	X	SEMESTRALE	EN ISO 15586:2003, EN ISO 11885:2009
Zinco (Zn) e composti	X	SEMESTRALE	EN ISO 11885; EN ISO 17294-2; EN ISO 15586
Solfuri	X	SEMESTRALE	ISO 10530:1992, ISO 13358:1997
Solfati	X	SEMESTRALE	UNI EN ISO 10304-1:2009; ISO 15923-1
Cloruri	X	SEMESTRALE	EN ISO 10304-1
Fosforo totale	X	SEMESTRALE	EN ISO 15681-1 E 2; EN ISO 6878; EN ISO 11885
Azoto ammoniacale (come NH ₄)	X	SEMESTRALE	EN ISO 11732; ISO 5664; ISO 6778; ISO 7150-1
Azoto nitroso (come N)	X	SEMESTRALE	EN 26777-3; ISO 6777; EN ISO 13395
Azoto nitrico (come N)	X	SEMESTRALE	ISO 7890-3; EN ISO 13395
Idrocarburi totali	X	SEMESTRALE	EN ISO 9377-2:2002
Tensioattivi totali	X	SEMESTRALE	UNI 10511-1:1996/A1:2000+APAT CNR IRSA 5170Man 29 2003
IPA	X	SEMESTRALE	APAT CNR IRSA 5080 Man 29 2003
Saggio di tossicità acuta	X	SEMESTRALE	EN ISO 6341:2012 -UNI EN 11348 – 3:2019, UNI EN 8692:2012

Tabella F7 - Inquinanti monitorati

(4) Qualora i metodi analitici e di campionamento impiegati siano diversi dai metodi previsti dall'autorità competente di cui all'allegata tabella o non siano stati indicati, il metodo prescelto deve essere in accordo con la UNI 17025.

Qualora non fosse possibile effettuare il campionamento semestrale per cause legate ad eventi meteorici scarsi o a piogge poco copiose, la Ditta dovrà comunicare agli Enti l'impossibilità di effettuare il campionamento previsto e dovrà provvedervi appena possibile ripristinando la cadenza prevista.

F.3.5.1 Monitoraggio del CIS recettore

Si propone il monitoraggio del corpo idrico recettore con cadenza annuale, ricercando quanto previsto dalla TAB. 1B dell'Allegato 2 alla parte 3^a del D. Lgs. 152/2006, da eseguire in contemporanea con le analisi dello scarico S1 PC1-PC2-PC3-PC4. Si sono inoltre identificate le stazioni di monte e valle nel corpo idrico recettore (cavo Cascinazza) mediante coordinate geografiche, avendo tenuto conto di ubicare la stazione di valle poco a valle del punto di immissione dello scarico in modo da garantire, comunque, il rimescolamento delle acque. Le coordinate dei punti di monte e di valle sono le seguenti:

CIS recettore	Posizione	Coordinate (secondo le coordinate Gauss Boaga)
Cavo Cascinazza	monte S1	1490226.833 m E 4992194.489 m N
Cavo Cascinazza	valle S1	1490248.714 m E 4992206.799 m N

Tabella F8 – Punti di monitoraggio CIS

F.3.5.2 Monitoraggio delle acque sotterranee

Si effettua il monitoraggio delle acque di falda per motivi precauzionali in quanto, come indicato nei paragrafi precedenti, non sussistono fondati motivi di prevedere un possibile inquinamento della falda.

Stante che il piezometro che era di monte (denominato P1), viste le successive modifiche dell'impianto, è ubicato all'interno dell'impianto stesso e non più a monte, si è provveduto al ricollocamento e all'attivazione di un nuovo piezometro a monte (denominato P4) previa verifica del senso di deflusso della falda.

Per i punti di campionamento delle acque sotterranee si compila le seguenti tabelle:

N.ordine Attività IPPC e non o intero installazione	Piezometro	Posizione piezometro (5)	Coordinate (secondo le coordinate UTM - WGS84)	Quota della falda (m.s.l.m.)	Profondità del piezometro (m)	Profondità dei filtri /tratto fenestrato(m)
1A – 1B – 1D	P4	Monte	490261.00 m E 4992599.00 m N	X	18	13/da 13 a 17,5 m
1A – 1B – 1D	P2	Valle	490194.00 m E 4992184.00 m N	X	18	13/da 13 a 17,5 m
1A – 1B – 1D	P3	Valle	490363.00 m E 4992151.00 m N	X	18	13/da 13 a 17,5 m
2E	P5	Monte	489983.64 m E 4992491.47 m N ⁽¹⁾	X	18 ⁽¹⁾	13/da 13 a 17,5 m ⁽¹⁾

N.ordine Attività IPPC e non o intero installazione	Piezometro	Posizione piezometro (5)	Coordinate (secondo le coordinate UTM - WGS84)	Quota della falda (m.s.l.m.)	Profondità del piezometro (m)	Profondità dei filtri /tratto fenestrato(m)
2E	P6	Valle	490064.58 m E 4992358.39 m N ⁽¹⁾	X	18 ⁽¹⁾	13/da 13 a 17,5 m ⁽¹⁾
2E	P7	Valle	4992429.59 m E 4992429.59 m N ⁽¹⁾	X	18 ⁽¹⁾	13/da 13 a 17,5 m ⁽¹⁾
2E	P8	Valle	⁽¹⁾	X	18 ⁽¹⁾	13/da 13 a 17,5 m ⁽¹⁾

Tabella F9 – Piezometri

(1) Da confermare a seguito dell'avvenuta realizzazione dei piezometri.

N.ordine Attività IPPC e non o intero installazione	Piezometro	Posizione piezometro (5)	Misure quantitative (6)	Livello statico (m.s.l.m.)	Livello piezometrico medio della falda (m s.l.m.) *	Livello dinamico (m.s.l.m.)	Frequenza misura
1A – 1B – 1D	P4	Monte	X	X	X	X	semestrale
1A – 1B – 1D	P2	Valle	X	X	X	X	semestrale
1A – 1B – 1D	P3	Valle	X	X	X	X	semestrale
2E	P5	Monte	X	X	X	X	semestrale
2E	P6	Valle	X	X	X	X	semestrale
2E	P7	Valle	X	X	X	X	semestrale
2E	P8	Valle	X	X	X	X	semestrale

Tabella F10 – Misure piezometriche quantitative

* annuale

N.ordine Attività IPPC e non o intero installazione	Piezometro	Posizione piezometro (5)	Misure qualitative (6)	Parametri	Frequenza	Metodi (7)
1A – 1B – 1D	P4	Monte	X	pH, conducibilità, nitriti, solfati, fluoruri, As, Cr tot e Cr VI, Cd, Hg, Cu, Ni, Pb, Zn, idrocarburi totali, IPA, BTEX, composti alifatici clorurati cancerogeni e non, fitofarmaci	semestrale	
1A – 1B – 1D	P2	Valle	X		semestrale	
1A – 1B – 1D	P3	Valle	X		semestrale	
2E	P5	Monte	X		semestrale	
2E	P6	Valle	X		semestrale	
2E	P7	Valle	X		semestrale	
2E	P8	Valle	X		semestrale	

Tabella F11 – Misure piezometriche qualitative

(5) La posizione di monte e di valle rispetto alla potenziale sorgente di inquinamento deve essere individuata sulla base della direzione della falda

(6) Spuntare in corrispondenza dei piezometri per i quali sono previste misure quantitative e qualitative

(7) Qualora i metodi analitici e di campionamento impiegati siano diversi dai metodi previsti dall'autorità competente di cui all'allegata tabella o non siano stati indicati il metodo prescelto deve essere in accordo con la UNI 17025.

F.3.6 Rumore

La tabella F12 riporta le informazioni che la Ditta fornirà in riferimento alle indagini fonometriche prescritte:

Codice univoco identificativo del punto di monitoraggio (rif. planimetria)	Descrizione e localizzazione del punto (al perimetro/in corrispondenza di recettore specifico: descrizione e riferimenti univoci di localizzazione)	Categoria di limite da verificare (emissione, immissione assoluta, immissione differenziale)	Classe acustica di appartenenza del recettore	Modalità della misura (durata e tecnica di campionamento)	Campagna (indicazione delle date e del periodo relativo a ciascuna campagna prevista)
X	X	X	X	X	X

Tabella F12 – Indagini fonometriche

Le campagne di rilievi acustici dovranno rispettare le seguenti indicazioni:

- gli effetti dell'inquinamento acustico vanno principalmente verificati presso i recettori esterni, nei punti concordati con ARPA e COMUNE;
- la localizzazione dei punti presso cui eseguire le fonometriche;
- fonometriche dovrà essere scelta in base alla presenza o meno di potenziali ricettori alle emissioni acustiche generate dall'impianto in esame;
- in presenza di potenziali ricettori le valutazioni saranno effettuate presso di essi, viceversa, in assenza degli stessi, le valutazioni saranno eseguite al perimetro aziendale

La verifica del rispetto del livello differenziale è effettuata presso gli ambienti abitativi potenzialmente più disturbati; considerata l'impossibilità di accedere all'interno di abitazioni private, al fine del calcolo del livello differenziale si programmeranno misure di rumore ambientale nei punti più prossimi e si assimileranno i valori rilevati a quelli che si possono riscontrare all'interno delle abitazioni a finestre aperte (situazione ritenuta più gravosa).

F.3.7 Rifiuti

Si compilano le seguenti tabelle (alcune riferite all'anno 2020) da utilizzarsi per il monitoraggio delle quantità e le procedure di controllo sui rifiuti in ingresso (tab. F13) / uscita all'installazione (tab. F14). Per tutte le tipologie di rifiuto in ingresso è necessario un controllo documentale.

Rifiuto	Caratteristiche di pericolosità e frasi di rischio	Modalità di controllo	Frequenza controllo	Modalità di registrazione dei controlli
Rifiuti verdi di cui alla Sez. D*	NP	analitico	annuale	archiviazione copia cartacea referto analitico e inserzione dati su foglio elettronico a disposizione enti controllo
		visivo	ogni carico	/

Rifiuto	Caratteristiche di pericolosità e frasi di rischio	Modalità di controllo	Frequenza controllo	Modalità di registrazione dei controlli
Fanghi biologici da impianti civili/industriali >100.000 AE di cui alle Sez. A e B	NP	analitico	trimestrale	archiviazione copia cartacea referto analitico e inserzione dati su foglio elettronico a disposizione enti controllo
		visivo	ogni carico	/
Fanghi biologici da impianti civili/industriali <100.000 AE di cui alle Sez. A e B	NP	analitico	semestrale	archiviazione copia cartacea referto analitico e inserzione dati su foglio elettronico a disposizione enti controllo
		visivo	ogni carico	
Fanghi biologici da impianti civili/industriali <5.000 AE di cui alle Sez. A e B	NP	analitico	annuale	archiviazione copia cartacea referto analitico e inserzione dati su foglio elettronico a disposizione enti controllo
		visivo	ogni carico	
Tutti gli altri rifiuti di cui alla Sez. A	NP	analitico	Semestrale	archiviazione copia cartacea referto analitico e inserzione dati su foglio elettronico a disposizione enti controllo
		visivo	ogni carico	/
Tutti gli altri rifiuti di cui alla Sez. B**	NP	analitico	Annuale	archiviazione copia cartacea referto analitico e inserzione dati su foglio elettronico a disposizione enti controllo
		visivo	ogni carico	/

*Si precisa che per il codice EER191207 la frequenza di controllo è semestrale, con analisi comprensiva di controllo merceologico.

**Si precisa che per i codici EER 020303, 030302, 020703, 160306, 190604, 191207 la frequenza di controllo è semestrale.

Tabella F13 – Controllo rifiuti in ingresso

Dai dati inseriti nel programma gestionale rifiuti si estrapola la seguente tabella (anche in formato elettronico) per il monitoraggio delle quantità e qualità di rifiuti utilizzati in ogni sezione. (tracciabilità dei rifiuti).

Sezione	Lotto	Data accettazione	Numero FIR	ER	Produttore	Quantità	Frequenza controllo
							Controlli analitici rifiuti in ingresso secondo Tab. F13 Controlli analitici alla chiusura di ogni Lotto <6.000 Ton

EER	Quantità annua prodotta (t)	Caratteristiche di pericolosità e frasi di rischio	Quantità specifica	Tipologia di analisi	Frequenza controllo	Modalità di registrazione dei controlli	Anno di riferimento
190599	23.566	NP	~ 0,987 (1)	Idoneità allo spandimento in agricoltura secondo la normativa vigente	ogni lotto < 6.000 t	archiviazione copia cartacea referto analitico e inserzione dati su foglio elettronico a disposizione enti controllo	2020
191212	170,86	NP	$5,36 \times 10^{-3}$ (2)	Analisi specifiche ai fini della caratterizzazione	Annuale	archiviazione copia cartacea referto analitico e inserzione dati su foglio elettronico a disposizione enti controllo	2020
191202	34,44	NP	$1,08 \times 10^{-3}$ (2)	Analisi specifiche ai fini della caratterizzazione	Annuale	archiviazione copia cartacea referto analitico e inserzione dati su foglio elettronico a disposizione enti controllo	2020
080318	0,058	NP	$5,01 \times 10^{-7}$ (3)	Accettazione impianto recupero R13	Annuale	archiviazione scheda descrittiva completa di schede di sicurezza	2020
130110*	0,301	P	$2,60 \times 10^{-6}$ (3)	Accettazione impianto recupero R13	Annuale	archiviazione scheda descrittiva completa di schede di sicurezza	2020
130205*	0,892	P	$7,71 \times 10^{-6}$ (3)	Accettazione impianto recupero R13	Annuale	archiviazione scheda descrittiva completa di schede di sicurezza	2020
150110*	0,143	P	$1,24 \times 10^{-6}$ (3)	Accettazione impianto recupero R13	Annuale	archiviazione scheda descrittiva completa di schede di sicurezza	2020
150202*	0,231	P	$2,00 \times 10^{-6}$ (3)	Accettazione impianto recupero R13	Annuale	archiviazione scheda descrittiva completa di schede di sicurezza	2020
160107*	0,056	P	$4,84 \times 10^{-7}$ (3)	Accettazione impianto recupero R13	Annuale	archiviazione scheda descrittiva completa di schede di sicurezza	2020

EER	Quantità annua prodotta (t)	Caratteristiche di pericolosità e frasi di rischio	Quantità specifica	Tipologia di analisi	Frequenza controllo	Modalità di registrazione dei controlli	Anno di riferimento
160114*	0,052	P	$4,49 \times 10^{-7}$ (3)	Accettazione impianto recupero R13	Annuale	archiviazione scheda descrittiva completa di schede di sicurezza	2020
160213*	0,206	P	$1,78 \times 10^{-6}$ (3)	Accettazione impianto recupero R13	Annuale	archiviazione scheda descrittiva completa di schede di sicurezza	2020
160214	0,015	NP	$1,29 \times 10^{-7}$ (3)	Accettazione impianto recupero R13	Annuale	archiviazione scheda descrittiva completa di schede di sicurezza	2020
160504*	0,01	P	$8,64 \times 10^{-8}$ (3)	Accettazione impianto recupero R13	Annuale	archiviazione scheda descrittiva completa di schede di sicurezza	2020
160601*	0,001	P	$8,64 \times 10^{-9}$ (3)	Accettazione impianto recupero R13	Annuale	archiviazione scheda descrittiva completa di schede di sicurezza	2020
161002	243,88 (4)	NP	$2,11 \times 10^{-3}$ (3)	Accettazione impianto smaltimento D15	Annuale	archiviazione scheda descrittiva completa di schede di sicurezza	2020
200121*	0,004	P	$3,45 \times 10^{-8}$ (3)	Accettazione impianto recupero R13	Annuale	archiviazione scheda descrittiva completa di schede di sicurezza	2020
200304	11,64	NP	$1,00 \times 10^{-4}$ (3)	Accettazione impianto smaltimento D8	Annuale	archiviazione scheda descrittiva	2020

Tabella F14 – Controllo rifiuti in uscita

- (1) *Il rifiuto 190599 costituisce un prodotto della Sez. A dell'insediamento (fanghi per lo spandimento in agricoltura R10). La quantità specifica è rappresentata dalla quantità di rifiuto in ingresso alla Sez. A di trattamento (nel 2020: 23.257 ton.) rapportata alla quantità di fanghi 190599 prodotti (nel 2020: 23.566 ton)*
- (2) *tonnellate di rifiuto riferito alle tonnellate di ACM/ACF e ACV prodotte nel 2020:*
- | | |
|---------|---------------|
| ACM/ACF | 12.270 |
| ACV | <u>19.586</u> |
| | 31.856 t |
- (3) *tonnellate di rifiuto prodotto riferita alle tonnellate di 190599, gessi di defecazione da fanghi e compost ACM/ACF/ACV prodotti nel 2020:*
- | | |
|--------------------------------|---------------|
| fanghi EER 190599 | 23.566 |
| gessi di defecazione da fanghi | 60.289 |
| ACM/ACF | 12.270 |
| ACV | <u>19.586</u> |
| | 115.711 |
- (4) *le acque derivanti dallo scrubber e i percolati provenienti dalle aree di lavorazione e stoccaggio sono ricompresi nel codice EER 161002. Fino ad settembre 2020 i percolati provenienti dalle aree di lavorazione e stoccaggio erano smaltiti con il codice EER 190703.*

EER	Quantità annua prodotta (t)	Caratteristiche di pericolosità e frasi di rischio	Quantità specifica	Tipologia di analisi	Frequenza controllo	Modalità di registrazione dei controlli	Anno di riferimento
190114	X	X	X	Vedere tabella F14b	Semestrale	archiviazione copia cartacea referto analitico e inserzione dati su foglio elettronico a disposizione enti controllo	X

Tabella F14a – Controllo ceneri in uscita

EER	Tipologia di analisi	Parametri
190114	<p style="text-align: center;">VALUTAZIONE AI FINI DELLA CLASSIFICAZIONE AI SENSI DELLA DIRETTIVA 2008/98/CE, DEI REGOLAMENTI UE 1357/2014, 2016/1179, 2017/997 , DELLA DECISIONE 2014/955/UE e s.m.i., tenuto conto del DM 9/08/2021 n.47 (Approvazione linee guida sulla classificazione dei rifiuti - SNPA)</p>	Colore
		Stato fisico Odore
		pH
		Residuo secco a 105°C
		Solidi totali fissi a 550°C (residuo secco a 550°C)
		Carbonio Organico Totale (TOC)
		Bario (Ba)
		Cadmio (Cd)
		Cromo (Cr)
		Cromo esavalente (Cr VI)
		Piombo (Pb)
		Rame (Cu)
		Zinco (Zn)
		Arsenico (As)
		Mercurio (Hg)
		Selenio (Se)
		Nichel (Ni)
Antimonio (Sb)		
Tellurio (Te)		
Tallio (Tl)		
Infiammabilità		

EER	Tipologia di analisi	Parametri
		Idrocarburi C<=12 (GRO)
		Idrocarburi C12-C40
		Tetracloruro di carbonio (Tetraclorometano)
		Cloroformio (Triclorometano)
		1,1,1-Tricloroetano
		Tricloroetilene
		Tetracloroetilene
		Somma solventi clorurati
		Benzene
		Etilbenzene
		Toluene
		1,2,4-Trimetilbenzene
		1,3,5-Trimetilbenzene
		o-Xilene
		Xilene (m-,p-)
		Naftalene
		Stirene
		Somma solventi aromatici
		n-pentano
		n-esano
		n-eptano
		n-ottano
		n-nonano
		n-decano
		n-undecano
		n-dodecano
		Somma solventi alifatici
		PCB - Policlorobifenili (come aroclor)
	Test di cessione in acqua UNI EN 12457-2:2004 + UNI EN 16192:2012	Peso del campione sottoposto ad analisi

EER	Tipologia di analisi	Parametri
		Percentuale di frazione non macinabile
		Percentuale di frazione dimensioni eccedenti i 4 mm
		Residuo a 105°C
		Massa secca della porzione di prova [Md]
		Volume di lisciviante
		pH di fine cessione
		Temperatura di fine cessione
		Conducibilità di fine cessione
		Arsenico (As)
		Bario (Ba)
		Cadmio (Cd)
		Cromo Totale (Cr)
		Rame (Cu)
		Mercurio (Hg)
		Molibdeno (Mo)
		Nichel (Ni)
		Piombo (Pb)
		Antimonio (Sb)
		Selenio (Se)
		Zinco (Zn)
		Cloruri (Cl)
		Fluoruri (F)
		Indice Fenolo
		DOC (Carbonio Organico Disciolto)
		Solidi disciolti totali (TDS)

Tabella F14b – Caratterizzazione ceneri in uscita

F.3.8 AMMENDANTI (ACM, ACF e ACV)

Si compila la seguente tabella al fine di proporre il monitoraggio delle quantità e le procedure di controllo sugli ammendanti in uscita dall'installazione.

PRODOTTO	Caratteristiche di pericolosità e frasi di rischio	Tipologia di analisi	Frequenza controllo	Modalità di registrazione dei controlli
Ammendante compostato misto (ACM) - Sez. B	NP	Conformità al D.Lgs. 75/2010 e s.m.i.	ogni lotto di produzione. < 3.000 t	archiviazione copia cartacea referto analitico e inserzione dati su foglio elettronico a disposizione enti controllo
Ammendante compostato fanghi (ACF) - Sez. B	NP	Conformità al D.Lgs. 75/2010 e s.m.i.	ogni lotto di produzione. < 3.000 t	archiviazione copia cartacea referto analitico e inserzione dati su foglio elettronico a disposizione enti controllo
Ammendante compostato verde (ACV) - Sez. D	NP	Conformità al D.Lgs. 75/2010 e s.m.i.	ogni lotto di produzione. < 3.000 t	archiviazione copia cartacea referto analitico e inserzione dati su foglio elettronico a disposizione enti controllo

Tabella F15 – *Controllo prodotti in uscita*

Dai dati inseriti nel programma gestionale rifiuti si potrà estrapolare la seguente tabella (anche in formato elettronico) per il monitoraggio delle quantità e qualità di rifiuti utilizzati in ogni sezione. (tracciabilità dei rifiuti)

Sezione	Lotto	Data accettazione	Numero FIR	ER	Produttore	Quantità	Frequenza controllo
							Controlli analitici rifiuti in ingresso secondo Tab. F13 Controlli analitici alla chiusura di ogni Lotto <3.000 Ton

F.3.9 CORRETTIVI (gesso di defecazione da fanghi)

Si compila la seguente tabella al fine di proporre il monitoraggio delle quantità e le procedure di controllo sugli ammendanti in uscita dall'installazione.

PRODOTTO	Caratteristiche di pericolosità e frasi di rischio	Tipologia di analisi	Frequenza controllo	Modalità di registrazione dei controlli
Gesso di defecazione da fanghi (Sez. A)	NP	Conformità al D.Lgs. 75/2010 e s.m.i.	ogni lotto di produzione. < 6.000 t	archiviazione copia cartacea referto analitico e inserzione dati su foglio elettronico a disposizione enti controllo

Tabella F16– *Controllo prodotti in uscita*

Dai dati inseriti nel programma gestionale rifiuti si potrà estrapolare la seguente tabella (anche in formato elettronico) per il monitoraggio delle quantità e qualità di rifiuti utilizzati in ogni sezione. (tracciabilità dei rifiuti).

Sezione	Lotto	Data accettazione	Numero FIR	ER	Produttore	Quantità	Frequenza controllo
							Controlli analitici rifiuti in ingresso secondo Tab. F13 Controlli analitici alla chiusura di ogni Lotto <6.000 Ton

F.3.10 CONCIMI AZOTATI FLUIDI (sospensione di solfato ammonico)

Si compila la seguente tabella al fine di proporre il monitoraggio delle quantità e le procedure di controllo sui concimi azotati fluidi in uscita dall'installazione.

PRODOTTO	Caratteristiche di pericolosità e frasi di rischio	Tipologia di analisi	Frequenza controllo	Modalità di registrazione dei controlli
Sospensione di solfato ammonico (Sez. 2E)	NP	Conformità al D.Lgs. 75/2010 e s.m.i.	ogni lotto di produzione. 30.000 litri	archiviazione copia cartacea referto analitico e inserzione dati su foglio elettronico a disposizione enti controllo

Dai dati inseriti nel programma gestionale rifiuti si potrà estrapolare la seguente tabella (anche in formato elettronico) per il monitoraggio delle quantità e qualità di rifiuti utilizzati in ogni sezione. (tracciabilità dei rifiuti).

Sezione	Lotto	Data accettazione	Numero FIR	ER	Produttore	Quantità	Frequenza controllo
							Controlli analitici rifiuti in ingresso secondo Tab. F13 Controlli analitici alla chiusura di ogni Lotto 30.000 litri

F.4 Gestione dell'impianto

F.4.1 Individuazione e controllo sui punti critici

Si sono individuati i punti critici dell'attività IPPC:

N. ordine attività	Impianto	Parametri				Perdite	
		Parametri	Frequenza dei controlli	Fase	Modalità	Sostanza	Modalità di registrazione e dei controlli
1A-1B	scrubber	analisi aria NH ₃ , H ₂ S, polveri tot., odore COV	Semestrale (*)	a regime	prelievo automatico aria in uscita	/	registro
1A-1B-1D	Aree pavimentate di deposito e lavorazione rifiuti	/	annuale	/	Controllo visivo	/	registro

(*) trimestrale per un periodo non inferiore ad anni tre a far data dal 17/08/2022 (vedi BAT 34)

Tabella F17a – Controlli sui punti critici

Le tabelle F17b e F17c specificano i parametri monitorati previsti sui punti critici e i relativi interventi programmati (sia sui parametri operativi che su eventuali perdite), relativi alla Sezione E.

N. ordine attività	Impianto/parte di esso	Parametri	Frequenza dei controlli	Modalità di controllo	Modalità di registrazione dei controlli
2E	Camera di combustione e post-combustione	Temperatura	Continuo	Strumenti di misurazione	DCS
		Ossigeno			
	Impianto trattamento fumi	Differenza di pressione al filtro a maniche	Continuo	Strumenti di misurazione	DCS
		Temperatura in ingresso ai filtri			
		Temperatura fumi in uscita dalla sezione di lavaggio			
		Portata reagenti iniettati			
		Stato di funzionamento			
	SME				Manual di gestione SME
Sistema di campionamento Long Term	PCDD/DF e PCBdl			Manuale di gestione	
Rete di raccolta acque meteoriche	Integrità griglie, pozzetti, vasche e condotti	Mensile	Controllo visivo e pulizia	Registro	

N. ordine attività	Impianto/parte di esso	Parametri	Frequenza dei controlli	Modalità di controllo	Modalità di registrazione dei controlli
	Superfici (pavimentazioni interne ed esterne)	Verifica integrità	Mensile	Controllo visivo	Registro
	Recinzione perimetrale	Verifica integrità	Annuale	Controllo visivo	Registro

Tabella F17b – Controlli sui punti critici – Sezione E

N. ordine attività	Aree stoccaggio	Tipo di controllo	Frequenza	Modalità di controllo	Modalità di registrazione
2E	Vasche	Verifica di integrità strutturale	Mensile	Controllo visivo	Registro
	Serbatoi di stoccaggio fanghi, ceneri, percolati e reagenti	Verifica dell'efficienza dei sistemi di abbattimento	(1)	Manutenzioni	Procedura/Registro
		Verifica integrità	Mensile	Controllo visivo	Registro
	Platee di contenimento	Verifica integrità	Mensile	Controllo visivo	Registro
	Bacini di contenimento	Verifica integrità	Mensile	Controllo visivo	Registro

Tabella F17c – Tabella aree di stoccaggio – Sezione E

Nota 1 – i presidi depurativi dei silo di stoccaggio devono essere oggetto di manutenzione periodica nel rispetto delle indicazioni del fabbricante. Per quanto riguarda in particolar modo i filtri a carbone attivo, adibiti al contenimento degli sfati dei silo di stoccaggio dei fanghi disidratati, dei fanghi pompabili e del percolato, dovrà essere predisposta una specifica procedura di gestione/manutenzione che preveda, sulla base del dimensionamento degli stessi (capacità operativa), del carico inquinante e/o di eventuali analisi effettuate, una tempistica/frequenza di sostituzione al fine di garantire nel tempo l'efficienza di abbattimento.

Macchina (es. reattore, postcombustore, filtro a manica, scrubber)	Tipo di intervento	Frequenza
scrubber	manutenzione ordinaria e straordinaria	mensile (ordinaria) all'occorrenza (straordinaria)
Aree pavimentate di deposito e lavorazione rifiuti	manutenzione straordinaria	all'occorrenza

Tabella F18 – Interventi sui punti critici individuati

F.4.2 Aree di stoccaggio (vasche, serbatoi, etc.)

Di seguito si riporta la tabella relativa alla frequenza e alla metodologia delle prove programmate.

Aree stoccaggio			
	Tipo di controllo	Frequenza	Modalità di registrazione
Vasche interrate percolati Vasche 1° pioggia Vasche Imhoff	Prova tenuta da personale Allevi misurando livello il venerdì sera ed il lunedì mattina successivo in assenza di prelievi	semestrale	Registrazione su modello interno

Tabella F19 – *Modalità di controllo delle strutture adibite agli stoccaggi*

ULTERIORI ALLEGATI

Riferimenti planimetrici

CONTENUTO PLANIMETRIA	Denominazione	DATA elaborazione/revisione	Eventuale comunicazione / istanza alla quale gli stessi sono stati precedentemente allegati
Tav. 01	Inquadramento territoriale	Agosto 2021	allegata alla AIA R-1/2023-RIFIUTI
Tav. 02	Planimetria generale con individuazione d'uso delle aree, attività IPPC, gestione rifiuti e punto di emissione in atmosfera	Agosto 2021	allegata alla AIA R-1/2023-RIFIUTI
Tav. 03	Sistema di raccolta, trattamento e scarico delle emissioni idriche	Agosto 2021	allegata alla AIA R-1/2023-RIFIUTI
Tav. 04	Viabilità	Agosto 2021	allegata alla AIA R-1/2023-RIFIUTI
Tavola A.08	Scema di flusso recupero fosforo	Marzo 2024	
Tavola A.09	Schema reattore recupero fosforo	Marzo 2024	
Tavola C.04	Planimetria di confronto tra lo stato di fatto e la configurazione di progetto	Marzo 2024	
Tavola C.05	Planimetria configurazione di progetto quotata	Marzo 2024	-
Tavola C.06A	Planimetria configurazione di progetto – Apparecchiature – Parte 1	Marzo 2024	-
Tavola C.06B	Planimetria configurazione di progetto – Apparecchiature – Parte 2	Marzo 2024	-
Tavola C.07	Planimetria viabilità variante	Marzo 2024	-
Tavola C.08	Planimetria operazioni di trattamento rifiuti	Marzo 2024	-
Tavola D.03	Fotoinserimento 1	Luglio 2022	
Tavola D.04	Fotoinserimento 2	Luglio 2022	
Tavola D.05	Fotoinserimento 3	Luglio 2022	
Tavola E.02.01	Planimetria emissione in atmosfera variante	Marzo 2024	-
Tavola E.03	Planimetria reti di fognatura variante	Marzo 2024	-
Tavola E.04	Planimetria localizzazione piezometri	Aprile 2024	

ALLEGATO 2

Az. Agricola Allevi s.r.l.- Autorizzazione, ai sensi dell'art. 211 del D.lgs. 152/06 e s.m.i., rilasciata in base al parere favorevole della competente Regione Lombardia per la realizzazione e l'esercizio di un impianto sperimentale di recupero del fosforo da insediarsi all'interno dell'installazione, autorizzata con atto A.I.A. R 1/2023-RIFIUTI, come modificata con atto di variante A.I.A. 2/2024- RIFIUTI, sito in Ferrera Erbognone (PV).

I contenuti istruttori e prescrittivi del presente allegato sono tratti dal parere di competenza (per la tipologia di autorizzazione) inviato da Regione Lombardia - D.G. Ambiente e Clima - Economia circolare e Autorizzazioni Ambientali, registrato agli atti provinciali con protocollo 23141 del 12/4/2024. La Regione ha più volte sottolineato che il parere riguarda solo ed esclusivamente l'attività sperimentale consistente nel recupero della soluzione di fosforo dalle ceneri, essendo la sola attività dell'impianto inquadrabile tra gli impianti "sperimentali" ai sensi della normativa regionale vigente.

Considerato il progetto in oggetto, presentato dalla Azienda Agricola Allevi S.r.l in data 07/12/2022, e finalizzato all'inserimento nell'esistente installazione, già soggetta ad AIA per l'attività di trattamento rifiuti di cui al punto 5.3 b) dell'allegato VIII alla Parte Seconda del d-lgs 152/2006, di una nuova sezione di trattamento termico dei fanghi biologici generati dalla depurazione delle acque e contestuale recupero di fosforo e solfato d'ammonio a realizzarsi in Comune di Ferrera Erbognone(PV)

Ricordato che:

- la Provincia di Pavia ha avviato il procedimento, richiedendo, nell'ambito di tale iter, la predisposizione di osservazioni/pareri agli Enti per quanto di competenza;
- in seguito alla seduta della Conferenza dei servizi del 31/08/2023 la ditta ha presentato la documentazione integrativa che prevede che l'impianto di recupero del fosforo venga classificato come impianto sperimentale e non più come innovativo ai sensi del ddg 9972/2021;
- ai sensi della LR 26/2003 (art. 16, comma 1, lettera b quater, punto 1) e del ddg 9972/2021 la competenza per gli impianti sperimentali è attribuita a Regione Lombardia;
- con precedente nota T1.2023.0187447 dell'11.12.2023 Regione Lombardia ha già precisato che il parere di competenza, ai sensi del ddg 9972/2021 (caso 2, Parte A dell'allegato 1) concerne esclusivamente l'attività sperimentale di recupero del fosforo dalle ceneri;

Preso atto degli ulteriori contenuti del parere inviato da Regione Lombardia D.G. Ambiente e Clima - Economia circolare e Autorizzazioni Ambientali, registrato agli atti provinciali con protocollo 23141 del 12/4/2024, ed in particolare quanto segue:

1) Obiettivo progetto

Il progetto oggetto di PAUR prevede l'inserimento di una nuova sezione (denominata SEZIONE E), destinata al trattamento di 40.000 t/anno di fanghi biologici mediante processo combinato di essiccazione e ossidazione termica, per il recupero e la valorizzazione di energia e nutrienti.

La filiera di trattamento prevede - in estrema sintesi - che i fanghi biologici in arrivo, preventivamente disidratati meccanicamente, siano dapprima sottoposti a una fase di essiccamento, per poi essere avviati a trattamento termico mediante processo ossidativo ad alta temperatura. Le principali fasi sono di seguito schematizzate:

- ricezione fanghi e bilanciamento dei flussi a differente tenore di umidità;
- essiccamento termico di quota parte dei fanghi in ingresso;
- miscelazione e bilanciamento fanghi disidratati e fanghi essiccati;
- trattamento termico ossidativo;

A completamento dello schema impiantistico di cui sopra, sono previste sezioni specifiche

finalizzate a svolgere le seguenti attività:

- recupero di fosforo dalle ceneri di combustione dei fanghi, mediante un impianto dedicato, appositamente realizzato all'interno dello stabilimento;
- recupero di solfato di ammonio dalla corrente gassosa esausta derivante dal processo di essiccamento termico dei fanghi in ingresso.

2) *Ciclo di lavoro dell'impianto di recupero del fosforo*

Il recupero di fosforo avviene mediante l'attuazione di un processo chimico di attacco acido, operato mediante dosaggio di acido solforico, come di seguito descritto. L'impianto sarà operativo per circa 2.080 ore/anno (260 giorni/anno per 8 ore/giorno); la potenzialità massima della linea di trattamento è pari a 4 tonnellate di ceneri in ingresso per giorno, corrispondenti ad un quantitativo annuo massimo pari a 1.040 tonnellate.

Caratteristica principale del sistema è quello di essere:

- caratterizzato da due flussi principali – ceneri e soluzione acida – che si muovono controcorrente l'una rispetto all'altra.
- costituito da massimo n.3 reattori di contatto per estrazione del fosforo che possono operare, in relazione alle necessità di processo, in serie oppure in parallelo. A tal fine si specifica che la realizzazione dell'impianto potrà avvenire per gradi introducendo dapprima un solo reattore per le prime prove sperimentali, con facoltà di implementare il sistema fino a tre reattori, in funzione dei risultati conseguiti e degli approfondimenti che si renderanno opportuni.

Parte delle ceneri prodotte dalle due linee di trattamento termico sono scaricate in big bag e trasportate presso l'area ospitante la sezione di recupero fosforo. Quest'ultima è realizzata all'interno di un locale chiuso e coperto.

All'apertura del big bag, le ceneri sono immesse in un primo serbatoio di stoccaggio¹ (**60-TK-01**) dotato di scarico con valvola a stella (60-ME-01), in grado di alimentare il quantitativo di materiale esattamente necessario al processo. Dal serbatoio di stoccaggio le ceneri sono pertanto caricate al/ai reattore/i a seconda del tipo di configurazione di processo selezionata (serie/ parallelo).

3) *Impatti sulle matrici ambientali*

Gestione Rifiuti in impianto

Il rifiuto in ingresso all'impianto di recupero fosforo è esclusivamente quello contraddistinto dal codice EER 19 01 14 - Ceneri leggere diverse da quelle di cui alla voce 190113, prodotte dalle linee di trattamento termico della SEZIONE E.

Le operazioni autorizzate, con riferimento all'allegato C della Parte Quarta del d.lgs. 152/06 sono così identificate in:

Codice EER	19 01 14
Descrizione	Ceneri leggere diverse da quelle di cui alla voce 190113
Operazioni	R12; D14
Stato fisico	solido
Operazioni	Trattamento chimico
Potenzialità di trattamento	1040 t/anno
Quantità massima di stoccaggio	5 m ³
Modalità di stoccaggio	serbatoio
Materiale recuperato	Soluzione di fosforo

Nella tabella seguente vengono dettagliati i rifiuti/materiali in uscita dall'impianto:

Codice EER	Descrizione	quantità
16 10 02	Soluzione acquosa ricca di P2O5	9000 t/anno
19 01 14	Ceneri esauste	1430 t/anno

Le ceneri esauste sono poi avviate a smaltimento / recupero presso centri terzi autorizzati. La soluzione ricca di P2O5, oggetto della sperimentazione, dopo la procedura di caratterizzazione, viene avviata a smaltimento e/o recupero presso centri terzi autorizzati. Si precisa che l'invio di tale soluzione all'esterno sarà tale da non generare alcun utile economico per Azienda Agricola Allevi.

Emissioni in atmosfera

Si prevede un sistema di aspirazione a presidio delle operazioni di svuotamento dei big bags di cenere nella tramoggia di carico. Tale sistema, costituito essenzialmente da un filtro per polveri fini, è parte integrante dell'apparecchiatura che effettua l'apertura del big bag e il trasferimento del prodotto in polvere.

In aggiunta a quanto sopra, si segnala che le ceneri sono movimentate in big bag specifici per il trasporto di prodotti polverulenti. Si tratta di big bag che presentano, in corrispondenza del fondo, una valvola di scarico che permette l'uscita del prodotto contenuto all'interno del sacco. La valvola di fondo si posiziona in corrispondenza della bocca di carico del serbatoio di stoccaggio, mediante un apposito manicotto, che assicura la continuità tra serbatoio e saccone. In questo modo si esclude fisicamente la possibilità di diffusione di polveri durante le operazioni di scarico, in quanto non vi sono scambi con l'atmosfera esterna.

Scarichi

La sezione di recupero del fosforo non prevede rilascio di acque reflue.

Piano di Monitoraggio

Il piano di monitoraggio prevede la caratterizzazione delle ceneri in ingresso e della soluzione riccadi fosforo ottenuta a valle del processo, secondo il protocollo definito nella documentazione allegata all'istanza.

4) Conclusioni

Sulla base di quanto riportato nella documentazione presentata dalla Ditta e sopra richiamato, considerato che il recupero del fosforo dalle ceneri è tra le tecnologie innovative espressamente richiamate nel ddg 9972/2020 per il recupero rifiuti al fine di favorire l'economia circolare ed è in linea con i principi e gli obiettivi del Programma Regionale di Gestione dei Rifiuti (PRGR) di cui alla dgr 6408 del 23/05/2022 si esprime parere favorevole alla sperimentazione concernente il recupero del fosforo dalle ceneri proposta alle condizioni descritte nella documentazione allegata e alle prescrizioni di carattere generale sotto riportate:

- A) gli impianti sperimentali devono rispettare i requisiti di cui all'art. 211 del d.lgs 152/2006; in questo senso:
 - gli impianti non possono avere una potenzialità superiore a 5 tonnellate al giorno;
 - i prodotti ottenuti nell'ambito della sperimentazione non possono essere ceduti a terzi;
- B) l'autorizzazione per l'attività a carattere sperimentale può avere una durata massima di 2anni, eventualmente prorogabile di ulteriori 2 anni;

- C) le attività di gestione rifiuti devono essere svolte nel rispetto di quanto previsto dalla normativa settoriale in materia di rifiuti (Parte Quarta d.lgs 152/2006);
- D) per l'attività di gestione rifiuti deve essere prestata fideiussione a favore della Provincia di Pavia in conformità in conformità a quanto stabilito dalla d.g.r. n. 19461/2004.
- E) l'impianto deve essere realizzato e gestito nel rispetto del progetto approvato ed autorizzato e delle indicazioni e prescrizioni contenute nel provvedimento autorizzativo e relativi allegati;
- F) La Ditta deve comunicare agli Enti (Comune di Ferrera Erbognone, Provincia di Pavia, ARPALombardia Dipartimento di Pavia, Regione Lombardia):
- la messa in esercizio;
 - le giornate e la durata delle prove di sperimentazione, prima dell'effettuazione delle stesse.
- G) La ditta deve comunicare a Regione Lombardia, Provincia di Pavia, Dipartimento A.R.P.A. di Pavia e Comune di Ferrera Erbognone, successivamente alla messa a regime, con cadenza annuale, una relazione dettagliata sulla sperimentazione, contenente la descrizione delle attività svolte e la descrizione delle campagne effettuate in termini di tipologia e quantitativi di rifiuti trattati in ingresso, delle materie prime utilizzate e dei prodotti in uscita, bilanci di massa ed energia del processo, problematiche insorte, caratteristiche delle emissioni e di eventuali impatti ambientali sulle diverse matrici.
- H) Qualora non già previsto nel piano di monitoraggio, lo stesso – limitatamente al periodo della sperimentazione - dovrà essere integrato con le seguenti analisi:
- monitoraggio quantitativo e qualitativo della soluzione di fosforo prodotto;
 - monitoraggio quantitativo e qualitativo delle ceneri in ingresso e in uscita dal processo;
 - monitoraggio quantitativo delle ulteriori sostanze/materie prime utilizzate nel processo (acqua, ac.solforico)
- I) Deve essere tenuto a disposizione un protocollo della sperimentazione, contenente le procedure adottate, i parametri monitorati e le modalità di verifica. In particolare dovranno essere definiti e tenuti a disposizione:
- i criteri adottati al fine di valutare e registrare l'ammissibilità e le caratteristiche delle ceneri in ingresso nel processo di recupero e la definizione dei relativi parametri di controllo;
 - i criteri adottati al fine di valutare e registrare i quantitativi e le caratteristiche della soluzione di fosforo ottenuto nell'ambito della sperimentazione;
 - i parametri/indicatori da acquisire per la valutazione degli esiti della sperimentazione;
 - le modalità di gestione e registrazione di eventuali anomalie, malfunzionamenti
- J) Il soggetto autorizzato dovrà provvedere al ripristino finale e al recupero ambientale dell'area in caso di chiusura dell'attività autorizzata, in accordo con le previsioni contenute nello strumento urbanistico vigente e secondo uno specifico progetto da presentare alla Provincia per l'approvazione. Le modalità esecutive del ripristino finale e del recupero ambientale dovranno essere attuate previo nulla osta della Provincia territorialmente competente, fermi restando gli obblighi derivanti dalle vigenti normative in materia. Alla Provincia è demandata la verifica dell'avvenuto ripristino ambientale da certificarsi al fine del successivo svincolo della garanzia fideiussoria.
- K) La ditta è tenuta al versamento proposito di polizza fideiussoria autonoma e distinta da quella versata in relazione all'A.I.A. di variante sostanziale, ammontante, relativamente alle voci riportate nella seguente tabella e al netto del possesso di certificazione EMAS a € **11.480,83**

Operazione	Rifiuti	Stoccaggio autorizzato [m3]	Trattamento [t/a]	Costi (€)	Costi (con riduzione EMAS) (€)
R13	NP	5		1766,28	883,14
R12/D14	NP		1040	21195,38	10.597,69
TOTALE				22.961,66	11.480,83

L) la fideiussione deve essere prestata ed accettata in conformità con quanto stabilito dalla D.G.R. n. 19461/04. La mancata presentazione della suddetta fideiussione entro il termine di **60** giorni dalla data di notifica del presente provvedimento, ovvero la difformità della stessa dall'allegato A alla d.g.r. n. 19461/04, comporta la revoca del provvedimento stesso come previsto dalla d.g.r. sopra citata.

M) Nella seguenti tabelle si riportano i controlli previsti sulla sezione sperimentale di recupero del fosforo dalle ceneri.

Parametro	Ud m	Metodica	Matrice interessata			Frequenza
			Ceneri in ingresso	Soluzione ricca di fosforo	Ceneri in uscita	
pH	--	CNR IRSA 1 Q 64 Vol 3 1985	X	X	X	Per lotti
Residuo secco 105°C	%	UNI EN 14346-A: 2007	X	X	X	Per lotti
Alluminio	mg /kg	EPA 3051 A: 2007 + UNI EN ISO 11885: luglio 2009	X	X	X	Per lotti
Arsenico	mg /kg	EPA 3051 A: 2007 + UNI EN ISO 11885: luglio 2009	X	X	X	Per lotti
Cadmio	mg /kg	EPA 3051 A: 2007 + UNI EN ISO 11885: luglio 2009	X	X	X	Per lotti
Calcio	mg /kg	EPA 3051 A: 2007 + UNI EN ISO 11885: luglio 2009	X	X	X	Per lotti
Cromo totale	mg /kg	EPA 3051 A: 2007 + UNI EN ISO 11885: luglio 2009	X	X	X	Per lotti
Ferro	mg /kg	EPA 3051 A: 2007 + UNI EN ISO 11885: luglio 2009	X	X	X	Per lotti
Fosforo totale	mg /kg	EPA 3051 A: 2007 + UNI EN ISO 11885: luglio 2009	X	X	X	Per lotti

Magnesio	mg /kg	EPA 3051 A: 2007 + UNI EN ISO 11885: luglio 2009	X	X	X	Per lotti
Mercurio	mg /kg	EPA 3051 A: 2007 + UNI EN ISO 11885: luglio 2009	X	X	X	Per lotti
Nichel	mg /kg	EPA 3051 A: 2007 + UNI EN ISO 11885: luglio 2009	X	X	X	Per lotti
Piombo	mg /kg	EPA 3051 A: 2007 + UNI EN ISO 11885: luglio 2009	X	X	X	Per lotti
Potassio	mg /kg	EPA 3051 A: 2007 + UNI EN ISO 11885: luglio 2009	X	X	X	Per lotti
Rame	mg /kg	EPA 3051 A: 2007 + UNI EN ISO 11885: luglio 2009	X	X	X	Per lotti
Zinco	mg /kg	EPA 3051 A: 2007 + UNI EN ISO 11885: luglio 2009	X	X	X	Per lotti

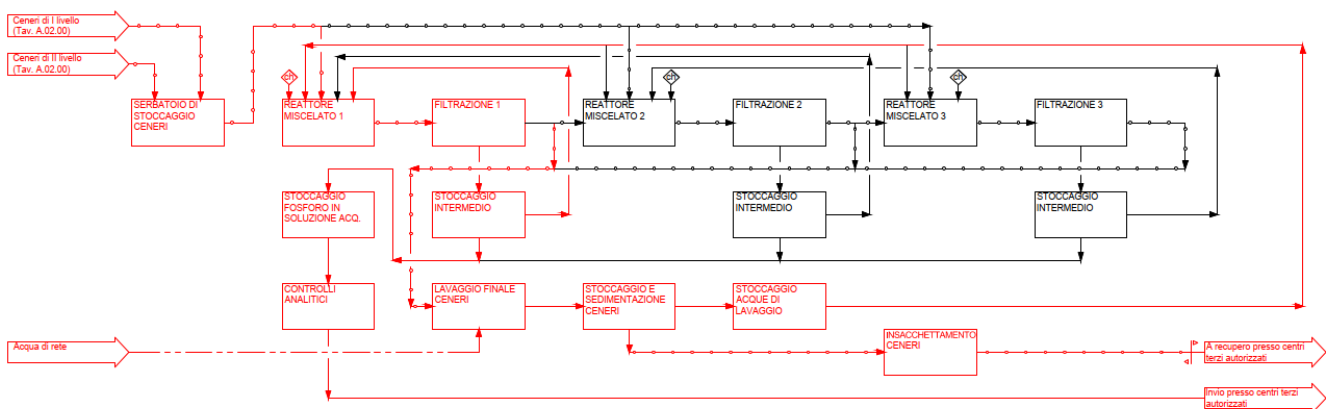
Tabella A – Controllo rifiuti in ingresso e in uscita

<i>Parametro – fase di trattamento</i>	<i>Azioni - fase di trattamento</i>
Data di prelievo campione	Registrazione in continuo della data di ciascun spillamento di cenere da ciascuna linea
Linea di ossidazione termica di pertinenza	Registrazione in continuo dell'identificativo della linea di ossidazione termica dalla quale avviene lo spillamento delle ceneri
Frequenza di spillamento	Registrazione in continuo della frequenza di spillamento per ciascuna linea (esempio: 10 eventi nelle 24 ore per la linea 1, 5 eventi nelle 24 ore per la linea 2)
Durata dello spillamento	Registrazione in continuo della durata dello spillamento (esempio: 5 minuti per evento nella linea 1, 7 minuti per evento nella linea 2)
Peso di ceneri estratte per evento	Registrazione in continuo della variazione di peso durante tutto il processo di spillamento
Pesa totale di ceneri immesse nel big bag	Registrazione in continuo della variazione di peso durante tutto il processo di spillamento
Identificazione lotto di cenere	Registrazione della composizione del lotto avviato a trattamento presso la sezione 60
<i>Parametro – fase di trattamento</i>	<i>Azioni - fase di trattamento</i>
Identificazione lotto di cenere	Registrazione della composizione del lotto avviato a trattamento presso la sezione 60
Consumo di chemicals per singolo lotto	Registrazione del consumo di chemicals (esempio: acido solforico) impiegato nella lavorazione di un singolo lotto

Consumo di acqua di rete	Registrazione del consumo di acqua di rete impiegata nella lavorazione di un singolo lotto
Fabbisogno di energia elettrica	Registrazione del consumo di energia elettrica impiegata nella lavorazione di un singolo lotto
Fabbisogno di altre utilities	Registrazione del consumo di altre utilities impiegate nella lavorazione di un singolo lotto
Durata della lavorazione per singolo lotto	Registrazione della durata totale del ciclo di lavoro per ogni singolo lotto
Parametro – fase di trattamento	Azioni - fase di trattamento
Schema di processo utilizzato per singolo lotto	Registrazione del ciclo di lavoro utilizzato
Descrizione dei tempi di lavoro di ogni singola fase	Registrazione della durata dei cicli di pausa – lavoro delle apparecchiature elettromeccaniche installate
Flussi generati dal processo	Registrazione in continuo dei quantitativi di soluzione prodotta Registrazione del peso di ceneri esauste ottenute dal processo

Tabella B – Controlli operativi

N) Si riporta di seguito lo schema di flusso dell'impianto nonchè alcune ulteriori specifiche sul campionamento riprese dalla documentazione in istanza fornita dalla ditta:



Funzionamento reattori in serie

Dal serbatoio di stoccaggio 60-TK-01 il materiale è alimentato al reattore **60-R-01**, realizzato interamente in PRFV, dotato di un sistema di miscelazione anch'esso realizzato in PRFV (per le parti a contatto) dotato di motoriduttore.

Il reattore è dotato di un fondo conico in prossimità del quale si deposita la soluzione esausta, poi avviata alla fase di filtrazione. Qualora venisse realizzato, oltre alle ceneri tal quali, nel reattore n°1 confluisce, miscelandosi alle ceneri stesse, anche la soluzione concentrata in fase liquida proveniente dal reattore n°2 (60-R-02). In sintesi, i flussi IN/OUT relativi al reattore 1 possono essere i seguenti:

In ingresso:

- ceneri tal quali;

- acque di risulta dal lavaggio finale delle ceneri (soluzione acquosa acida di lavaggio);
- acido solforico per raggiungere il pH e le concentrazioni necessarie.

In uscita:

- miscela costituita da soluzione concentrata di P_2O_5 e ceneri sospese, avviata alla fase di filtrazione (**60-F-01/02/03**);

La filtrazione della miscela concentrata avviene all'interno di un sistema meccanico (**60-F-01/02/03**) autopulente, costituito da un filtro vibrante. In uscita dal sistema di filtrazione si hanno due distinte correnti:

- soluzione ricca di P_2O_5 , avviata al serbatoio di stoccaggio finale;
- ceneri sospese – avviate alla sezione di lavaggio ceneri.

Il lavaggio delle ceneri avviene per mezzo di acqua di rete all'interno di uno specifico serbatoio/reattore miscelato 60-R-04. La soluzione di ceneri e acqua in uscita da tale reattore/ serbatoio è quindi inviata ad un addensatore per la separazione di fasi. Al termine dell'operazione di lavaggio si ottengono:

- soluzione acquosa acida di lavaggio (tale flusso viene ricircolato nel processo al fine di ridurre sia i consumi di acqua sia i consumi di acido solforico);
- ceneri esauste umide, avviate all'interno dell'addensatore allo scopo di favorire, per ispessimento, un'ulteriore disidratazione delle ceneri. L'eventuale acqua di separazione può essere rimessa in circolo per gli utilizzi e le necessità del processo.

Le ceneri esauste sono poi avviate a smaltimento / recupero presso centri terzi autorizzati.

La denominazione di comparti e apparecchiature è la medesima presente negli elaborati grafici di progetto.

Oggetto: POSTA CERTIFICATA: Prot.N.0029989/2024 - PROVVEDIMENTO AUTORIZZATORIO UNICO REGIONALE N.1/2024, PROT. 29466 DEL 14/05/2024, AI SENSI DELL'ART. 27-BIS DEL D.LGS. 152/2006 E S.M.I., RELATIVO AL PROGETTO DI VARIANTE SOSTANZIALE DELLO STABILIMENTO DI FERRERA ERBOGNONE MEDIANTE INSERIMENTO DI UNA NUOVA SEZIONE DI TRATTAMENTO TERMICO DEI FANGHI BIOLOGICI GENERATI DALLA DEPURAZIONE DELLE ACQUE E CONTESTUALE RECUPERO DI FOSFORO E SOLFATO D'AMMONIO" DA REALIZZARSI IN COMUNE DI FERRERA ERBOGNONE (PV) – (RIF. SILVIA: VIA0...

Mittente: "Per conto di: provincia.pavia@pec.provincia.pv.it" <posta-certificata@postecert.it>

Data: 16/05/2024, 10:54

A: allevi@pec.allevisrl.it, andrea.protti@pec.ording.pv.it, info@icastudio.com, ambiente_clima@pec.regione.lombardia.it, comune.ferrera@pec.regione.lombardia.it, protocollo.comunesannazzarodeburgondi@pec.it, dir.lombardia@cert.vigilfuoco.it, dir.prev.lombardia@cert.vigilfuoco.it, com.prev.pavia@cert.vigilfuoco.it, comunepievedelcairo@pec.it, mezzanabigli@pec.it, comune.galliavola@pec.it, segreteria.comune.lomello@pec.regione.lombardia.it, comune.ottobiano@pec.it, comune.valeggio@pec.regione.lombardia.it, comune.scaldasole@pec.regione.lombardia.it, sabap-co-lc@pec.cultura.gov.it, dipartimentopavia.arpa@pec.regione.lombardia.it, protocollo@pec.ats-pavia.it, e-distribuzione@pec.e-distribuzione.it, ternareteitaliaspa@pec.terna.it, pvacque@postecert.it, protocollo@pec.atopavia.it, snamretegas@pec.snamretegas.it, rm_ref_raffineriasannazzaro@pec.eni.com, enipower@pec.enipower.eni.it, centrotortona@pec.snam.it

Messaggio di posta certificata

Il giorno 16/05/2024 alle ore 10:54:02 (+0200) il messaggio

"Prot.N.0029989/2024 - PROVVEDIMENTO AUTORIZZATORIO UNICO REGIONALE N.1/2024, PROT. 29466 DEL 14/05/2024, AI SENSI DELL'ART. 27-BIS DEL D.LGS. 152/2006 E S.M.I., RELATIVO AL PROGETTO DI VARIANTE SOSTANZIALE DELLO STABILIMENTO DI FERRERA ERBOGNONE MEDIANTE INSERIMENTO DI UNA NUOVA SEZIONE DI TRATTAMENTO TERMICO DEI FANGHI BIOLOGICI GENERATI DALLA DEPURAZIONE DELLE ACQUE E CONTESTUALE RECUPERO DI FOSFORO E SOLFATO D'AMMONIO" DA REALIZZARSI IN COMUNE DI FERRERA ERBOGNONE (PV) – (RIF. SILVIA: VIA0..." è stato inviato da "provincia.pavia@pec.provincia.pv.it" indirizzato a:

comune.valeggio@pec.regione.lombardia.it

comune.ottobiano@pec.it

sabap-co-lc@pec.cultura.gov.it

dipartimentopavia.arpa@pec.regione.lombardia.it

enipower@pec.enipower.eni.it

allevi@pec.allevisrl.it

ternareteitaliaspa@pec.terna.it

pvacque@postecert.it

comune.scaldasole@pec.regione.lombardia.it
comune.ferrera@pec.regione.lombardia.it
e-distribuzione@pec.e-distribuzione.it
rm_ref_raffineriasannazzaro@pec.eni.com
segreteria.comune.lomello@pec.regione.lombardia.it
dir.prev.lombardia@cert.vigilfuoco.it
centrotortona@pec.snam.it
protocollo.comunesannazzarodeburgondi@pec.it
ambiente_clima@pec.regione.lombardia.it
comune.galliavola@pec.it
dir.lombardia@cert.vigilfuoco.it
protocollo@pec.ats-pavia.it
mezzanabigli@pec.it
comunepievedelcairo@pec.it
snamretegas@pec.snamretegas.it
protocollo@pec.atopavia.it
com.prev.pavia@cert.vigilfuoco.it
andrea.protti@pec.ording.pv.it
info@icastudio.com

Il messaggio originale è incluso in allegato.

Identificativo messaggio: F415D0BD.003BF6B2.809BC2F0.7315EFE9.posta-certificata@postecert.it

— postacert.eml —

Oggetto: Prot.N.0029989/2024 - PROVVEDIMENTO AUTORIZZATORIO UNICO REGIONALE N.1/2024, PROT. 29466 DEL 14/05/2024, AI SENSI DELL'ART. 27-BIS DEL D.LGS. 152/2006 E S.M.I., RELATIVO AL PROGETTO DI VARIANTE SOSTANZIALE DELLO STABILIMENTO DI FERRERA ERBOGNONE MEDIANTE INSERIMENTO DI UNA NUOVA SEZIONE DI TRATTAMENTO TERMICO DEI FANGHI BIOLOGICI GENERATI DALLA DEPURAZIONE DELLE ACQUE E CONTESTUALE RECUPERO DI FOSFORO E SOLFATO D'AMMONIO" DA REALIZZARSI IN COMUNE DI FERRERA ERBOGNONE (PV) – (RIF. SILVIA: VIAO...

Mittente: provincia.pavia@pec.provincia.pv.it

Data: 16/05/2024, 10:53

A: allevi@pec.allevisrl.it, andrea.protti@pec.ording.pv.it, info@icastudio.com, ambiente_clima@pec.regione.lombardia.it, comune.ferrera@pec.regione.lombardia.it, protocollo.comunesannazzarodeburgondi@pec.it, dir.lombardia@cert.vigilfuoco.it, dir.prev.lombardia@cert.vigilfuoco.it, com.prev.pavia@cert.vigilfuoco.it, comunepievedelcairo@pec.it, mezzanabigli@pec.it, comune.galliavola@pec.it, segreteria.comune.lomello@pec.regione.lombardia.it, comune.ottobiano@pec.it, comune.valeggio@pec.regione.lombardia.it, comune.scaldasole@pec.regione.lombardia.it, sabap-colc@pec.cultura.gov.it, dipartimentopavia.arpa@pec.regione.lombardia.it, protocollo@pec.ats-pavia.it, e-distribuzione@pec.e-distribuzione.it, ternareteitaliaspa@pec.terna.it, pvacque@postecert.it,

protocollo@pec.atopavia.it, snamretegas@pec.snamretegas.it,
 rm_ref_raffineriasannazzaro@pec.eni.com, enipower@pec.enipower.eni.it,
 centrotortona@pec.snam.it

— Allegati: —

postacert.eml	11,1 MB
DatiProtocollazione.xml	13,8 kB
24.100letV.doc prot 29989 del 16 05 2024.pdf.p7m	34,5 kB
24.094 PAUR n. 1-2024 prot 29466 del 14 05 2024.pdf	479 kB
2024 04 12 PROT 23141 REGIONE LOMBARDIA.p7m	175 kB
2024 04 24 PROT 25700 ARPA allegato.pdf	310 kB
2024 04 24 PROT 25700 ARPA.p7m	150 kB
2024 04 30 PROT 26467 Comune di Ferrera E..pdf	369 kB
24.092verbV prot 26750 del 02 05 2024.pdf	132 kB
24.087decV n. 5-2024 prot 26686 del 02 05 2024.pdf	1,7 MB
2024 04 09 PROT 22148 VVF VALUTAZIONE PROGETTO.pdf.p7m.p7m	190 kB
2024 04 09 PROT 22148 VVF.pdf	224 kB
2024 05 10 PROT . N. 28920 Errata corrige AIA N. 2-2024.pdf	271 kB
AIA ALLEGATO 2 - IMPIANTO SPERIMENTALE Allevi AIA 2.2024- aprile 2024.pdf.p7m	371 kB
AIA AT ALLEGATO 1 - RIFIUTI aprile 2024.pdf.p7m	3,5 MB
AIA n. 2.2024 AIA ALLEVI PAUR - aprile 2024.pdf.p7m	288 kB
dati-cert.xml	3,5 kB